

## MODULO 80

### Plan de travail avec tiroirs noir & inox

REF: PMOD8511  
EAN: 3224780044444

Dim : H85 x L80 x P62 cm  
Crédence : 30 cm



1 - Plateau plan de travail  
2 - 2 tiroirs  
3 - Crédence

4 - 2 pieds réglables  
5 - 2 roues fixes  
6 - 2 poignées escamotables

#### DESCRIPTION PRODUIT

- Module cuisine extérieure Plan de travail
- 2 tiroirs acier galvanisé noir
- 1 crédence noire
- 2 pieds réglables - 2 roues fixes
- 2 poignées escamotables
- Coloris noir et inox

LIVRÉ À MONTER

#### LES OPTIONS

- Crédence latérale  
MOD1285
- Housse pop-up  
HCI080  
\*HMI080

### LES + PRODUIT

PRATIQUE

Large plan de travail et tiroirs

FINITION SOIGNÉE

Système de liaison des modules

DÉPLACEMENT FACILE

Roues et poignées

MATÉRIAUX RÉSISTANTS

Inox qualité marine et acier galvanisé

\*Disponible uniquement en Europe

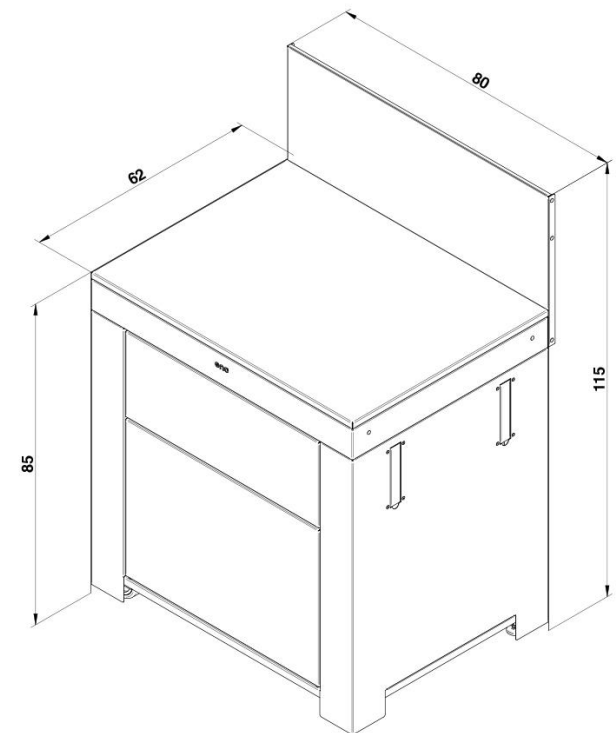


butane propane  
6 – 13 kg

## MODULO 80

### Plan de travail avec tiroirs noir & inox

Code article	PMOD8511
Gencode	3224780044444
Nom article	MODULO Plan de Travail 2 Tiroirs Inox et noir
Description	Module plan de travail avec 2 tiroirs avec façade noire. À monter
Utilisation	Intérieur / Extérieur
Dim. Produit (H x L x P)	125 x 80 x 62 cm / 49,21" x 31,5" x 24,41"
Dim. emballage (H x L x P)	50 x 84 x 67 cm / 19,69" x 33,07" x 26,38"
Poids net	45,5 kg / 100,33 lbs
Poids Emballé	47,5 kg / 104,74 lbs
PCB	1
Nb colis/article	3
Nb pces/pal	13
Origine	Origine France Garantie
Ecotaxe DEEE HT	
Taxe Ecomobilier HT	
Taux TVA	20%
Code douanier	94032080
Notice	



# STANDARD MODULO 80

## with drawers

### black & stainless

REF: PMOD8511  
EAN: 3224780044444

Dim : H85 x L80 x P62 cm  
Credenza : 30 cm



1 - Worktop  
2 - 2 drawers  
3 - Credenza

4 - 2 adjustable feet  
5 - 2 fixed wheels  
6 - 2 retractable handles

### PRODUCT DESCRIPTION

- Standard outdoor kitchen module
- Marine-grade stainless steel and galvanised steel structure
- 2 black galvanized steel drawers : 1 drawer + 1 pan drawer
- 1 black credenza
- 2 adjustable feet - 2 fixed wheels
- 2 retractable handles
- Black and stainless color

### OPTIONS

- Refrigerator 75L  
\*KMOFC60
- Shelves (max 2)  
MOD1610
- Drawer (max 3)  
MOD1710
- Side credenza  
MOD1285
- Cover  
HCI080  
\*HMI080

DELIVERED TO ASSEMBLE

## + PRODUCT

PRATICAL

Wide worktop  
and drawers

METICULOUS  
FINISHES

Module  
connection  
system

EASY  
TO MOOVE

Wheels and  
handles

RESISTANTS  
MATERIALS

Galvanised steel



butane  
propane  
6 – 13 kg

\*Only available in Europe

## STANDARD MODULO 80 with drawers black & stainless

# article	PMOD8511
Gencod	3224780044444
Article name	MODULO 2-Diver Work Plan Stainless Steel and Black
Description	Worktop module with 2 drawers with black front. To be mounted
Capacity	
Cooking Area	
Certification	
Usage	Indoor / Outdoor
Product dim.(H x L x P)	125 x 80 x 62 cm / 49,21" x 31,5" x 24,41"
Packaging dim. (H x L x P)	50 x 84 x 67 cm / 19,69" x 33,07" x 26,38"
Net weight	45,5 kg / 100,33 lbs
Gross weight	47,5 kg / 104,74 lbs
Per outer	1
Nb box/SKU	3
Nb SKU/pal	13
Manufacturing origin	Origine France Garantie
User manual	94032080
Customs code	

