

MODULO 80

Plan de travail avec tiroirs gris cargo

REF: PMOD7011
EAN: 3224780044451

Dim : H85 x L80 x P62 cm
Crédence : 30 cm



1 - Plateau plan de travail
2 - 2 tiroirs
3 - Crédence

4 - 2 pieds réglables
5 - 2 roues fixes
6 - 2 poignées escamotables



DESCRIPTION PRODUIT

- Module cuisine extérieure
- Structure acier galvanisé
- 2 tiroirs acier galvanisé noir
- 1 crédence noire
- 2 pieds réglables - 2 roues fixes
- 2 poignées escamotables
- Coloris gris cargo et noir

LIVRÉ À MONTER

LES OPTIONS

- Crédence latérale MOD1285
- Housse pop-up HCl080 *HMI080

LES + PRODUIT

PRATIQUE

Large plan de travail et tiroirs

FINITION SOIGNÉE

Système de liaison des modules

DÉPLACEMENT FACILE

Roues et poignées

MATÉRIAUX RÉSISTANTS

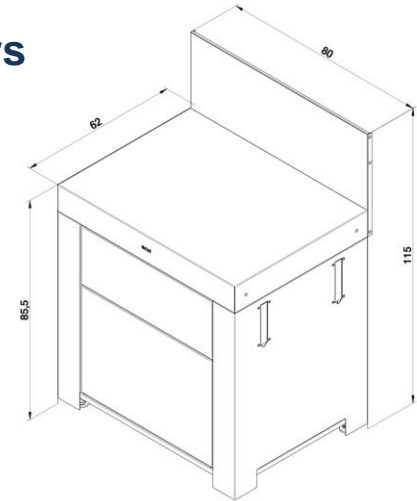
Acier galvanisé



*Disponible uniquement en Europe

MODULO 80

Plan de travail avec tiroirs gris cargo



| | |
|----------------------------|---|
| Code article | PMOD7011 |
| Gencode | 3224780044451 |
| Nom article | MODULO Plan Travail 2 Tiroirs Gris Cargo |
| Description | Module plan de travail, avec crédence, 2 tiroirs avec façade noire. À monter |
| Utilisation | Intérieur / Extérieur |
| Dim. Produit (H x L x P) | 125 x 80 x 62 cm / 49,21" x 31,5" x 24,41" |
| Dim. emballage (H x L x P) | 50 x 84 x 67 cm / 19,69" x 33,07" x 26,38" |
| Poids net | 45,5 kg / 100,33 lbs |
| Poids Emballé | 47,5 kg / 104,74 lbs |
| PCB | 1 |
| Nb colis/article | 3 |
| Nb pces/pal | 13 |
| Origine | Origine France Garantie |
| Ecotaxe DEEE HT | |
| Taxe Ecomobilier HT | |
| Taux TVA | 20% |
| Code douanier | 94032080 |
| Notice | |



NEW

STANDARD MODULO 80 with 2 drawers cargo grey

REF: PMOD7011
EAN: 3224780044451

Dim : H85 x L80 x P62 cm
Credenza : 30 cm



1 - Worktop
2 - 2 drawers
3 - Credenza

4 - 2 adjustable feet
5 - 2 fixed wheels
6 - 2 retractable handles

PRODUCT DESCRIPTION

- Standard outdoor kitchen module
- Galvanised steel structure
- 2 black galvanized steel drawers : 1 drawer + 1 pan drawer
- 1 black credenza
- 2 adjustable feet - 2 fixed wheels
- 2 retractable handles
- Cargo grey and black color

DELIVERED TO ASSEMBLE

OPTIONS

- Side credenza
MOD1285
- Cover
HC1080
*HMI080

+ PRODUCT

PRATICAL

Wide worktop
and drawers

METICULOUS
FINISHES

Module
connection
system

EASY
TO MOOVE

Wheels and
handles

RESISTANTS
MATERIALS

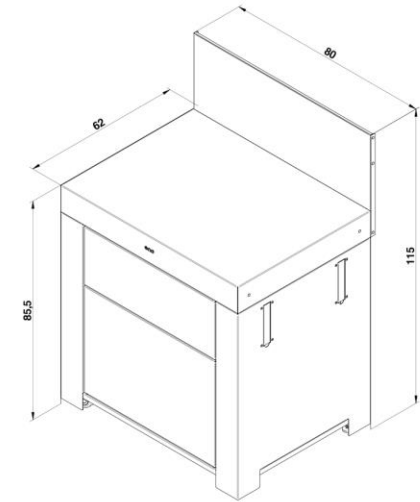
Galvanised steel



butane
propane
6 – 13 kg

*Only available in Europe

STANDARD MODULO 80 with 2 drawers cargo grey



| | |
|----------------------------|--|
| # article | ▼ PMOD7011 ▼ |
| Gencod | 3224780044451 |
| Article name | MODULO 2-Division Work Plan Cargo Grey |
| Description | Worktop module, with credenza, 2 drawers with black front. To be mounted |
| Certification | |
| Usage | Indoor / Outdoor |
| Product dim.(H x L x P) | 125 x 80 x 62 cm / 49,21" x 31,5" x 24,41" |
| Packaging dim. (H x L x P) | 50 x 84 x 67 cm / 19,69" x 33,07" x 26,38" |
| Net weight | 45,5 kg / 100,33 lbs |
| Gross weight | 47,5 kg / 104,74 lbs |
| Per outer | 1 |
| Nb box/SKU | 3 |
| Nb SKU/pal | 13 |
| Manufacturing origin | Origine France Garantie |
| User manual | 94032080 |
| Customs code | |

