



- 1 - Plateau
- 2 - Porte
- 3 - Barre accroche torchons
- 4 - 2 roues
- 5 - 2 roues pivotantes

structure
garantie
2 ans



DESSERTTE FELIX noir & inox

REF: PMIP06185
EAN: 3224780042457

Dim : H85 x L60 x P60 cm

DESCRIPTION PRODUIT

- Desserte pour planchas 40 à 60
- Structure acier galvanisé et inox qualité marine
- 4 roues dont 2 directionnelles à frein
- 1 porte noire
- 1 étagère
- 1 barre accroche torchons ou ustensiles
- Coloris noir et inox

LES OPTIONS

- Housse pop-up HCI065
- Crédence 60 cm MOD1910

LES + PRODUIT

MANIABLE

Idéal en bout de
table

FONCTIONNEL

Barre
Accroche torchons

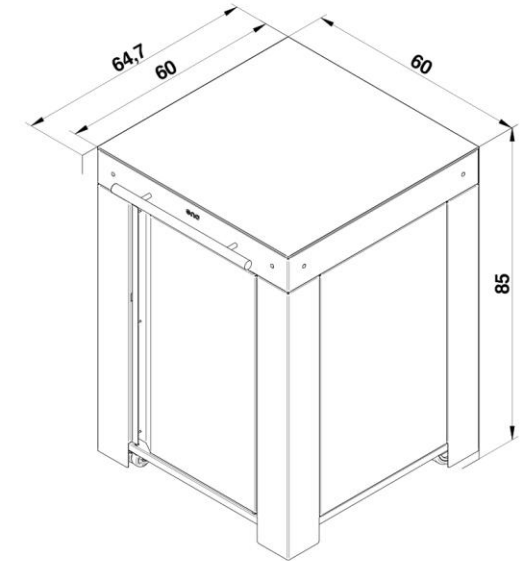
DURABLE

Matériaux
résistants



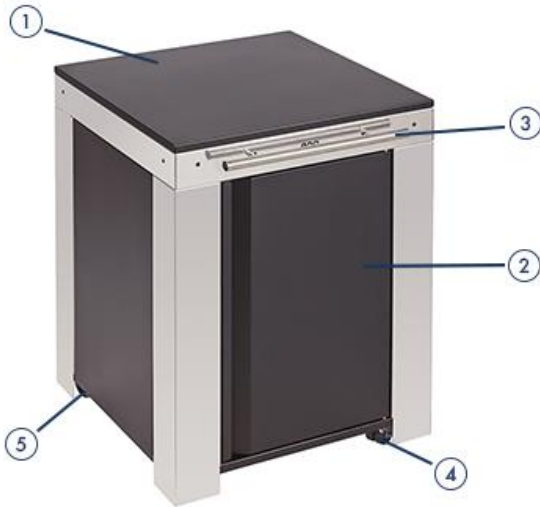
6 - 13 kg

DESSERTE FELIX noir & inox



Code article	PMIP06185
Gencode	3224780042457
Nom article	Desserte FÉLIX 60 cm Noir et Inox
Description	Plan de travail cuisine extérieure Félix noir et inox
Utilisation	Intérieur / Extérieur
Dim. Produit (H x L x P)	85 x 60 x 60 cm / 33,46" x 23,62" x 23,62"
Dim. emballage (H x L x P)	35 x 64 x 70 cm / 13,78" x 25,2" x 27,56"
Poids net	34 kg / 74,97 lbs
Poids Emballé	36 kg / 79,38 lbs
PCB	1
Nb colis/article	2
Nb pces/pal	8
Châssis	Inox au titane et acier galvanisé
Protection	Recuit brillant et peinture polyester
Coloris	Inox Poli et noir
Détails	Porte noire, 2 roues fixes et 2 roues pivotantes, étagère
Origine	Origine France Garantie
Ecotaxe DEEE HT	
Taxe Ecomobilier HT	0,11
Taux TVA	20%
Code douanier	94032080
Notice	85562.pdf, 85561.pdf





- 1 - Tabletop
- 2 - Door
- 3 - Kitchen towel holder bar
- 4 - 2 wheels
- 5 - 2 swivel wheels



FELIX black and stainless side-table

REF: PMIP06185
EAN: 3224780042457

Dim : H85 x L60 x P60 cm

PRODUCT DESCRIPTION

- Side-table for plancha 40 to 60
- Marine finish stainless steel and powder coated galvanized steel
- 4 wheels 2 of which are directional with brakes
- 1 black door
- 1 shelf
- 1 tea towel or utensil rail
- Black and stainless color

OPTIONS

- Cover trolley HCI065
- 60 cm credenza MOD1910

+ PRODUCT

HANDY

Ideal for the end of table

FUNCTIONAL

Kitchen towel holder bar

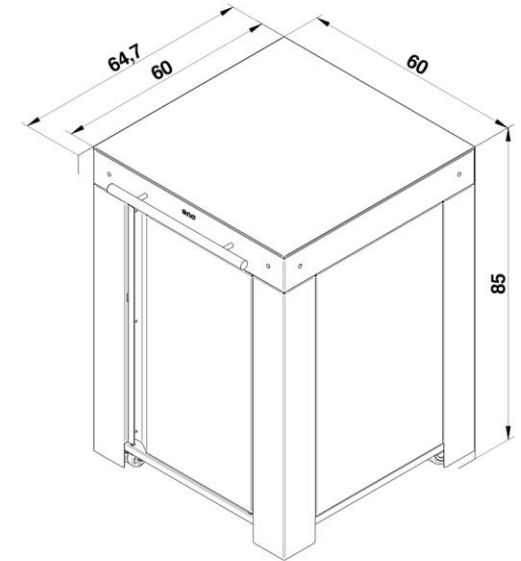
SUSTAINABLE

Resistant materials



6 – 13 kg

FELIX black and stainless side-table



# article	PMIP06185
Gencod	3224780042457
Article name	FELIX 60 cm Black and Stainless Side-Table
Description	Félix black and stainless steel outdoor kitchen worktop
Usage	Indoor / Outdoor
Product dim.(H x L x P)	85 x 60 x 60 cm / 33,46" x 23,62" x 23,62"
Packaging dim. (H x L x P)	35 x 64 x 70 cm / 13,78" x 25,2" x 27,56"
Net weight	34 kg / 74,97 lbs
Gross weight	36 kg / 79,38 lbs
Per outer	1
Nb box/SKU	2
Nb SKU/pal	8
Frame	Titanium stainless and galvanized steel
Coating	Bright annealed and polyester coating
Colour	Polished stainless and black
Details	Black door, 2 fixed wheels and 2 swivel wheels, shelf
Waranty	
Manufacturing origin	Origine France Garantie
User manual	94032080
Customs code	85562.pdf, 85561.pdf

