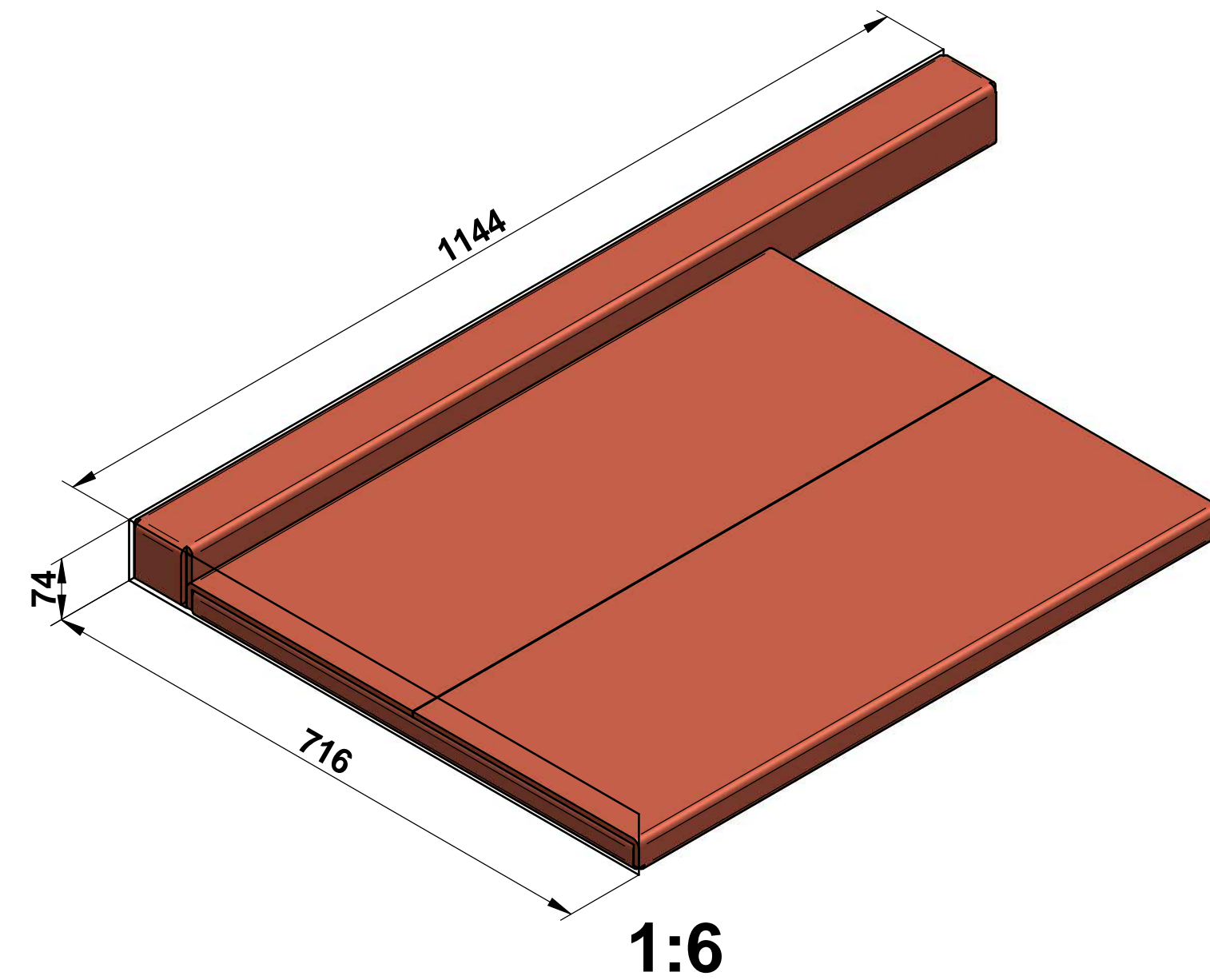
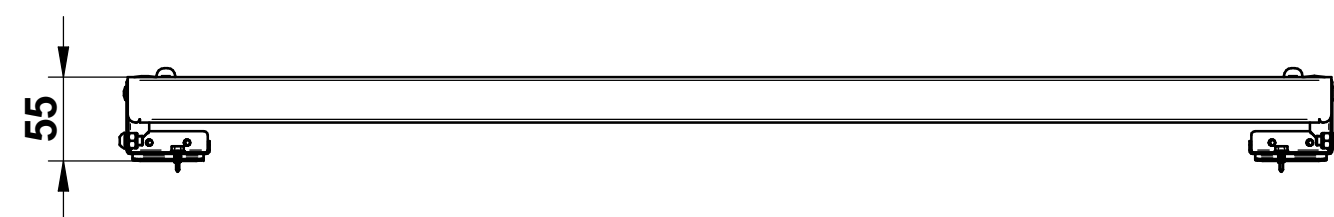


1:6




1:6



17	4	71697		BOUCHON BOMBE ϕ 14,3 mm	PA6
16	4	71681		BOUCHE TROU NOIR	Polyamide
15	4	71717		VIS HE, ST4,2-13 AUTOPERCEUSE	Acier inoxydable Z7CN18.09
14*	2	55352		CAPUCHON NOIR VIS CBL, M4	PA6
13*	2	55351		RONDELLE DE CAPUCHON VIS CBL, M4	PA6
12	2	71296		VIS CBL X, ST4,2-9,5 ,C zinguée	Acier galvanisé
11	4	71639		ECROU H-M6 INOX " NYLSTOP "	Acier inoxydable
10	4	71605	A	VIS TBHC M6-12 INOX	Acier inoxydable
4	1	MOD24004585		MONTANT DRT HABILLAGE	
3	1	MOD24004485		MONTANT GCHE HABILLAGE	
2	1	MOD24002685		CLOISON BASSE AR. L.: 800 mm	
1	1	MOD24002585		CLOISON HAUTE AR. L.: 800 mm	
N°	Qté	Référence	Indice	Description	Matière

Surface: Trait. de Surface: Masse: 8,837 kg

Ce document est la propriété exclusive de la société ENO.
Toute communication, divulgation ou reproduction, même partielle
doit faire l'objet d'une autorisation écrite de son propriétaire.

Dessiné par: be1	le 08/09/2023	ECHELLE :	 95, rue de la Terraudière 79000 NIORT
Vérifié par:	le	Format: A 2	
HABILLAGE AR MODULO L.800mm			Pages 2 / 1
\enteno.local\eno\Betude\PRODUITS FINIS\MOD2485.asm Dernière Modif. le 30/10/2023			MOD2485