



- 1 - Plateau
- 2 - Rideau noir
- 3 - 2 roues tout terrain
- 4 - 2 roues pivotantes



CHARIOT ACHILLE rideau inox

REF: DIS201
EAN: 3224780043331

Dim : H81 x L92 x P55 cm

DESCRIPTION PRODUIT

- Chariot pour planchas 40 à 80
- Structure inox qualité marine
- 2 roues tout terrain
- 2 roues directionnelles à frein
- 2 rideaux noirs cache-bouteille
- Coloris inox

LES OPTIONS

- Housse pop-up
HC085

LES + PRODUIT

PRATIQUE

Grand rangement
bouteille gaz

DESIGN
SIGNATURE

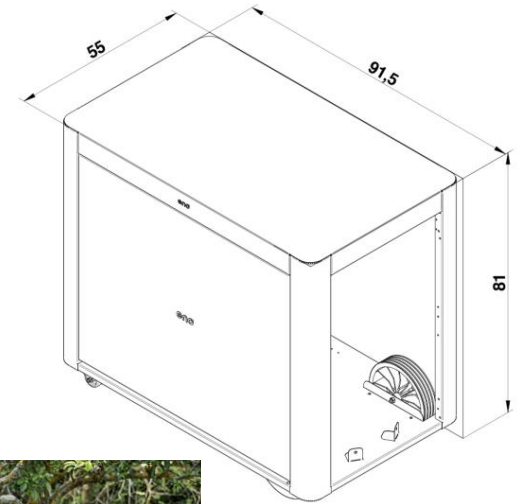
By
ENO

MOBILE

2 roues
tout terrain



CHARIOT ACHILLE rideau inox



Code article	DIS201
Gencode	3224780043331
Nom article	Chariot ACHILLE 92 cm Inox avec Rideau
Description	Chariot inox plancha Achille
Utilisation	Intérieur / Extérieur
Dim. Produit (H x L x P)	81 x 92 x 55 cm / 31,89" x 36,22" x 21,65"
Dim. emballage (H x L x P)	12 x 95 x 60 cm / 4,72" x 37,4" x 23,62"
Poids net	20 kg / 44,1 lbs
Poids Emballé	23 kg / 50,72 lbs
PCB	1
Nb colis/article	1
Nb pces/pal	20
Châssis	Inox au titane et acier galvanisé
Protection	Recuit brillant et peinture polyester
Coloris	Inox Poli et noir
Détails	
Origine	Origine France Garantie
Taxe Ecomobilier HT	0,11
Taux TVA	20%
Code douanier	94032080
Notice	85585.pdf



- 1 - Worktop
- 2 - Black curtain
- 3 - 2 all-road wheels
- 4 - 2 swivel wheels

Stainless ACHILLE curtain

REF: DIS201
EAN: 3224780043331

Dim : H81 x L92 x P55 cm

PRODUCT DESCRIPTION

- Trolley for 40 to 80 griddles
- Marine-grade stainless steel structure
- 2 all-road wheels
- 2 directional wheels with brakes
- 2 black bottle-cover curtains
- Stainless color

OPTIONS

- Cover trolley
HC085

+ PRODUIT

PRATICAL

Large gas bottle
storage

SIGNATURE
DESIGN

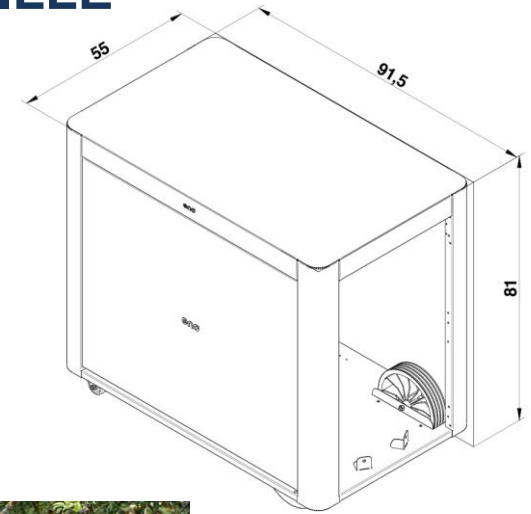
By
ENO

MOBILE

2 all-road
wheels

 butane
propane
6 – 13 kg

Stainless ACHILLE curtain



# article	DIS201
Gencod	3224780043331
Article name	ACHILLE 92 cm Stainless Steel Trolley with Curtain
Description	Achille stainless steel plancha trolley
Certification	
Usage	Indoor / Outdoor
Product dim.(H x L x P)	81 x 92 x 55 cm / 31,89" x 36,22" x 21,65"
Packaging dim. (H x L x P)	12 x 95 x 60 cm / 4,72" x 37,4" x 23,62"
Net weight	20 kg / 44,1 lbs
Gross weight	23 kg / 50,72 lbs
Per outer	1
Nb box/SKU	1
Nb SKU/pal	20
Frame	Titanium stainless and galvanized steel
Coating	Bright annealed and polyester coating
Colour	Polished stainless and black
Details	
Manufacturing origin	Origine France Garantie
User manual	94032080
Customs code	85585.pdf

