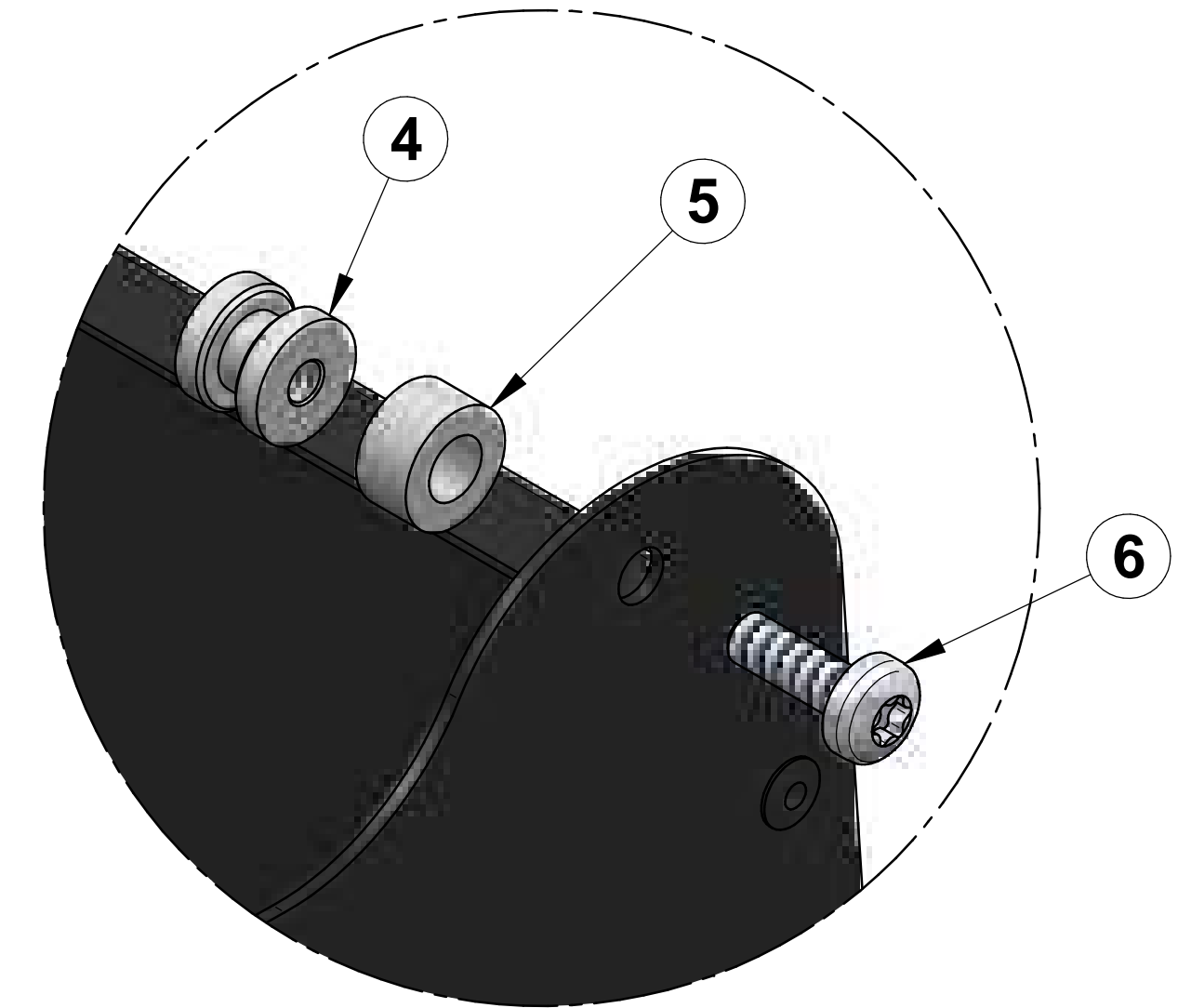
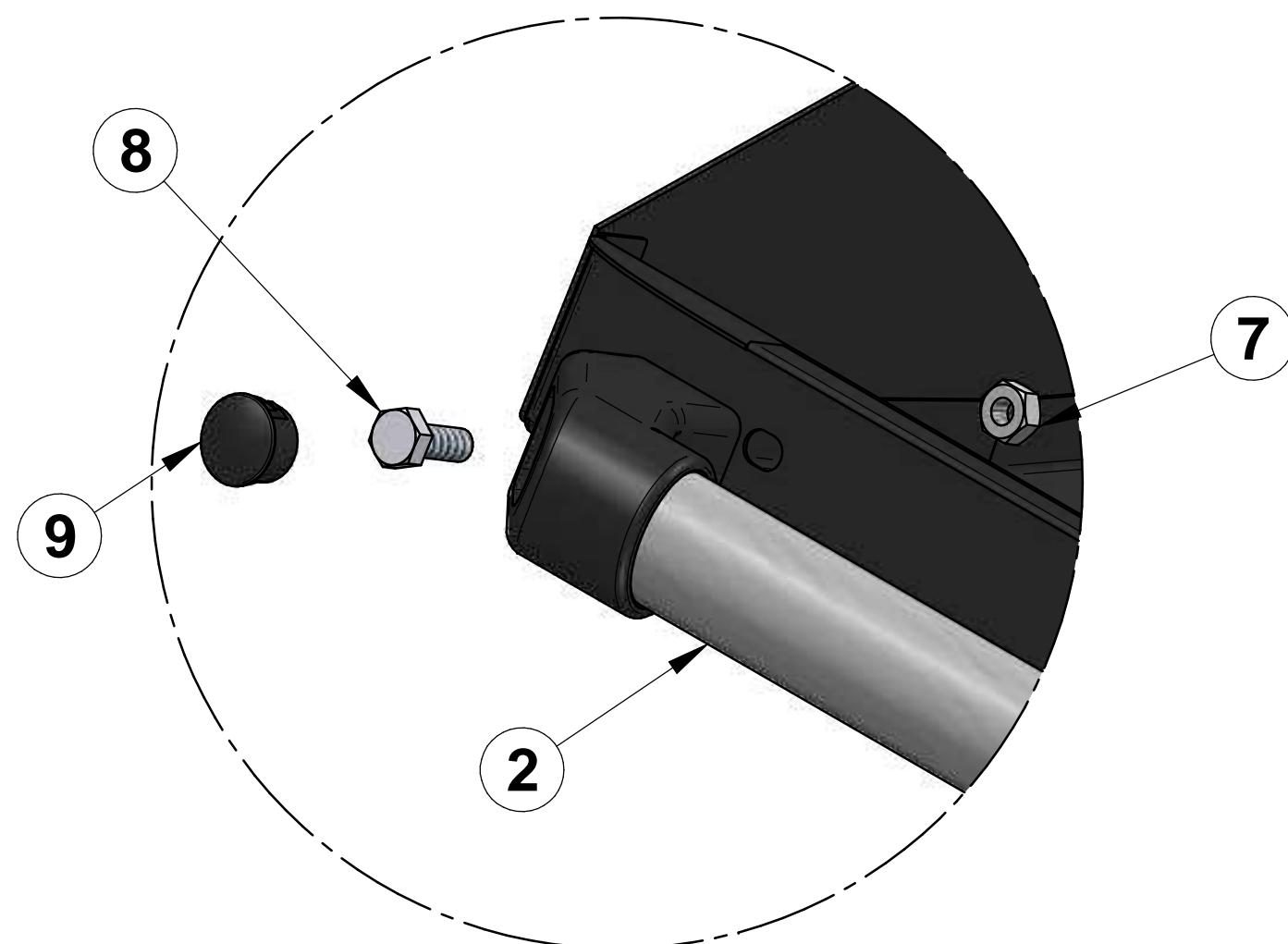


### DETAIL A



### DETAIL B



10*	1			ETIQUETTE AVERTISSEMENT	
9	2	71697		BOUCHON BOMBE $\phi$ 14,3 mm	PA6
8	2	71638		VIS H, M6-16 INOX	Inox
7	2	71194		ECROU H, M6	Inox
6	2	71656		VIS CBL X,M4-12 INOX	Inox
5	2	58826		ENTRETOISE $\phi$ 10 x $\phi$ 5,3 x H5	Acier inoxydable
4	2	F15011	C	GALET VERROUILLAGE GRILLE	Acier inoxydable Z7CN18.09
3	4	55329		BUTEE COUVERCLE	Polyuréthane
2	1	71689		POIGNEE Lg.: 500 mm	
1	1	CPB606485	A	COUVERCLE BERG.&CHAMB.60	
N°	Qté	Référence	Indice	Description	Matière

Surface: Trait. de Surface: Masse: 6,753 kg

Ce document est la propriété exclusive de la société ENO.  
Toute communication, divulgation ou reproduction, même partielle  
doit faire l'objet d'une autorisation écrite de son propriétaire.

Dessiné par: dmichaud le 20/07/2017

ECHELLE :

Vérifié par: le

Format: A 2

**ENO** 95, rue de la terraudière  
B.P. 8532  
79025 NIORT Cedex 09

**COUVERCLE "Bergerac 60"**

Pages 2 / 2

\\venteno.local\eno\Betude\PRODUITS FINIS\CPB60A.asm

**CPB60**

Dernière Modif. le 09/09/2022

A