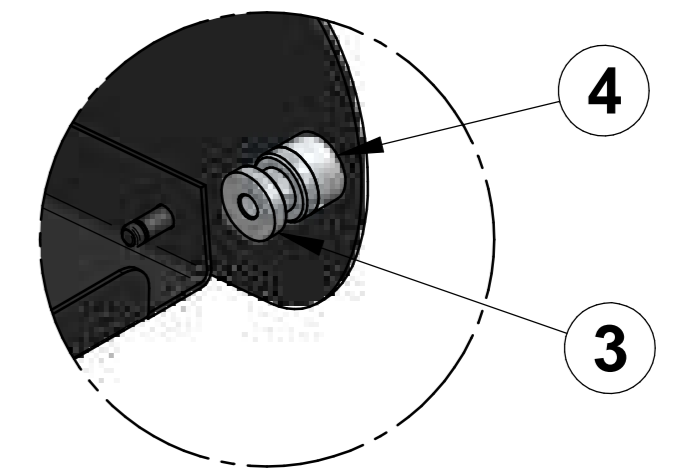


DETAIL A



9	4	BUTEE COUVERCLE	Polyuréthane	55329	
8	2	ECROU H, M6	Inox	71194	
7	2	BOUCHON BOMBE $\phi 14,3 \times \phi 16,7 \times 10,3$	PA 6-6	71697	
6	2	VIS H, M6-16 INOX	Inox	71638	
5	2	VIS TBHC M4-12 INOX	Acier inoxydable	71656	A
4	2	ENTRETOISE $\phi 10 \times \phi 5,3 \times H5$	Acier inoxydable	58826	
3	2	GALET VERROUILLAGE GRILLE	Acier	F15011	C
2	1	POIGNEE Lg 400mm		CPB4565	
1	1	COUVERCLE "Bergerac 45"		CPB456485	A
N°	Qté	Description	Matière	Référence	Indice

Surface: Trait. de Surface: Masse: 6,753 kg

Ce document est la propriété exclusive de la société ENO.
Toute communication, divulgation ou reproduction, même partielle
doit faire l'objet d'une autorisation écrite de son propriétaire.

Dessiné par: dmichaud le 20/07/2017
Vérifié par: le

ECHELLE: **1:3**
Format: A 2

95, rue de la terraudière
B.P. 8532
79025 NIORT Cedex 09

COUVERCLE "Bergerac 45"

Pages 2 / 1

\\venteno.local\eno\Betude\PRODUITS FINIS\CPB45A.asm

CPB45

Dernière Modif. le 22/11/2017 **A**