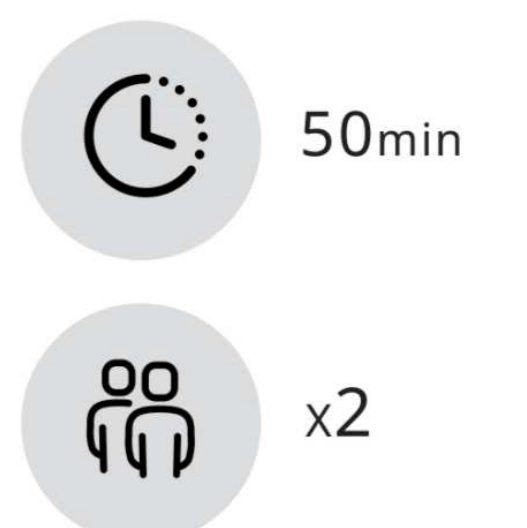
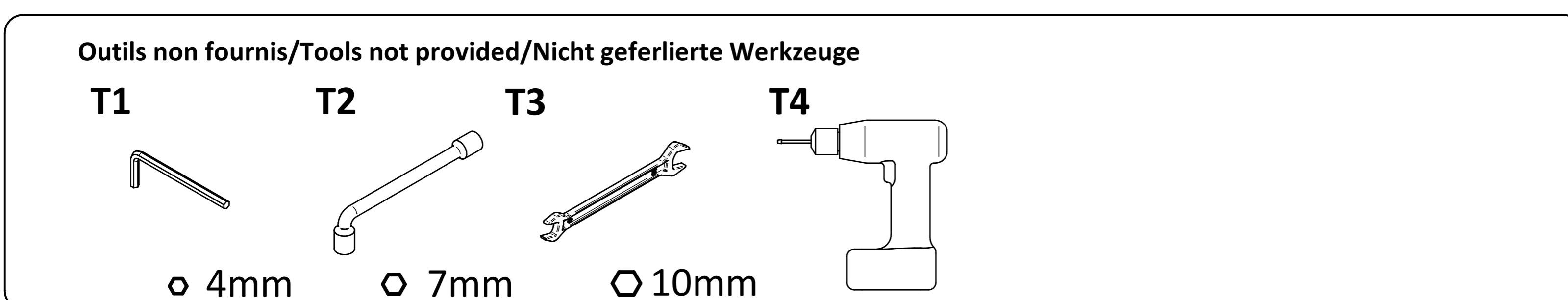
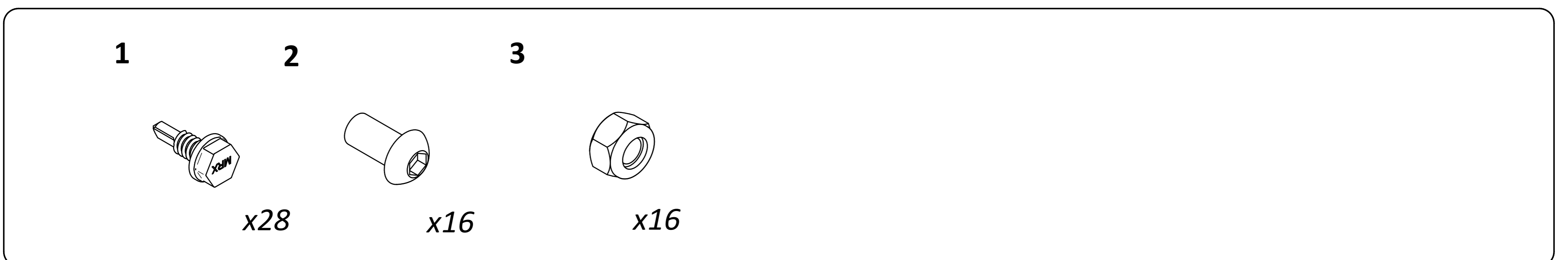
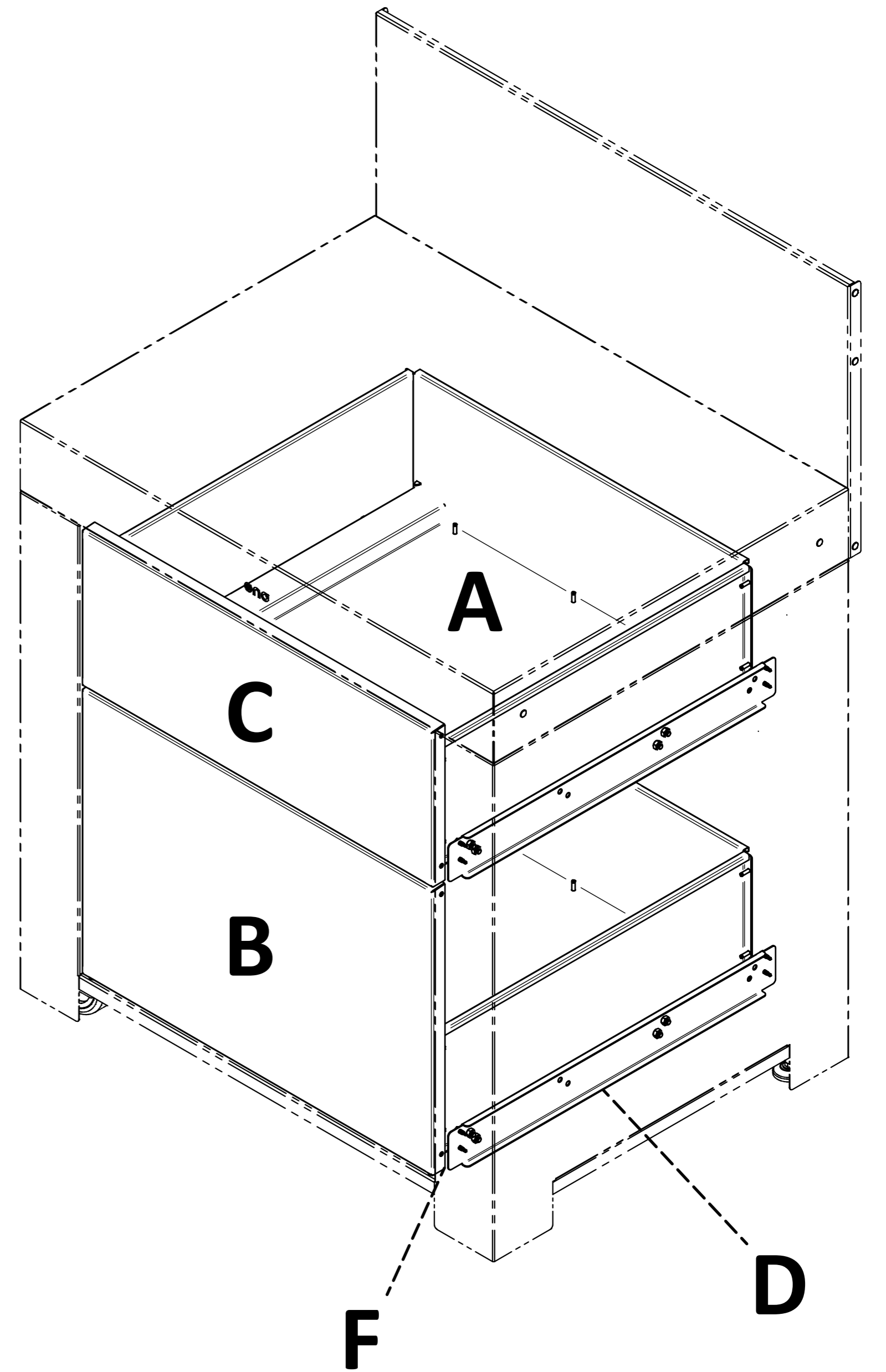
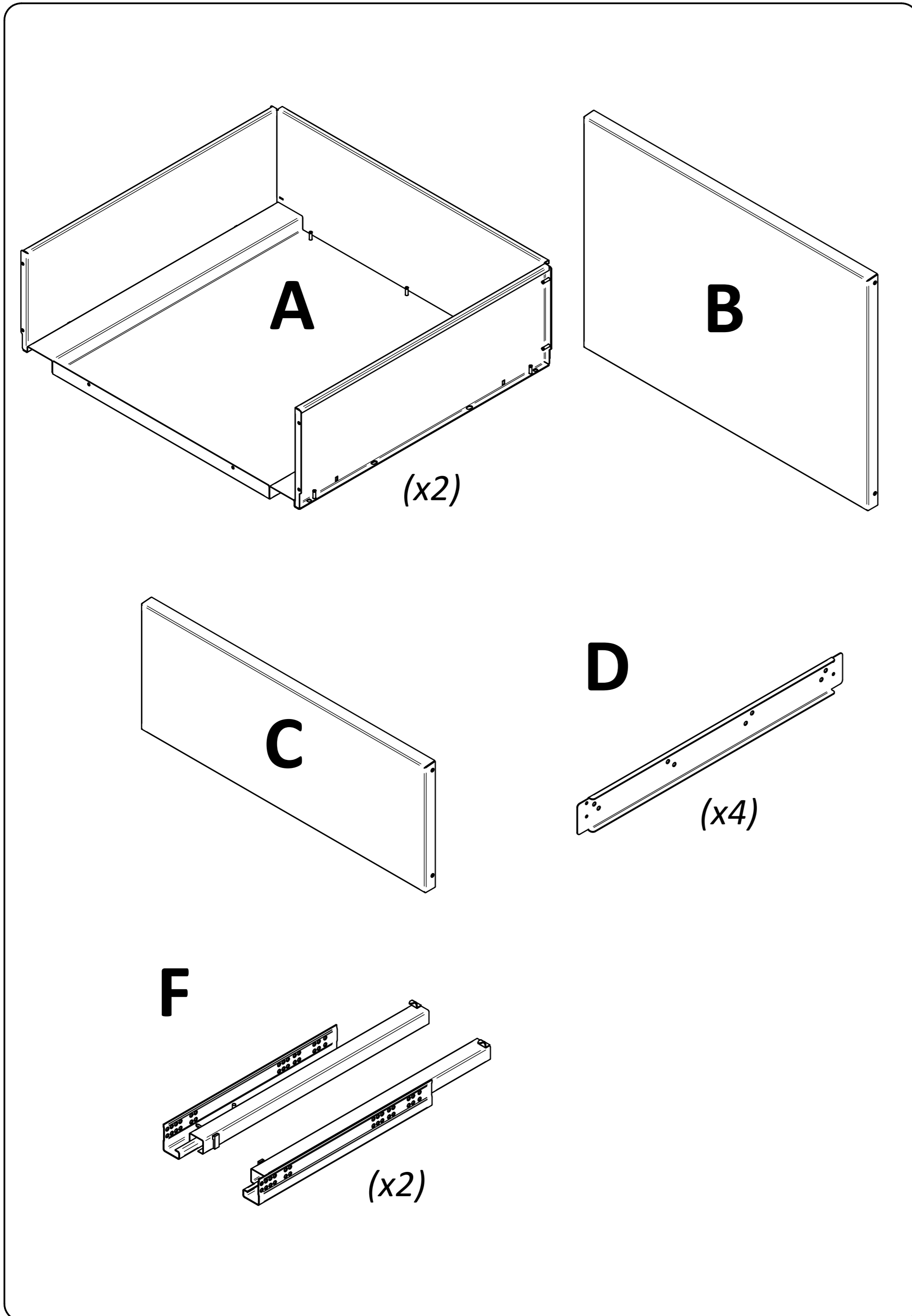
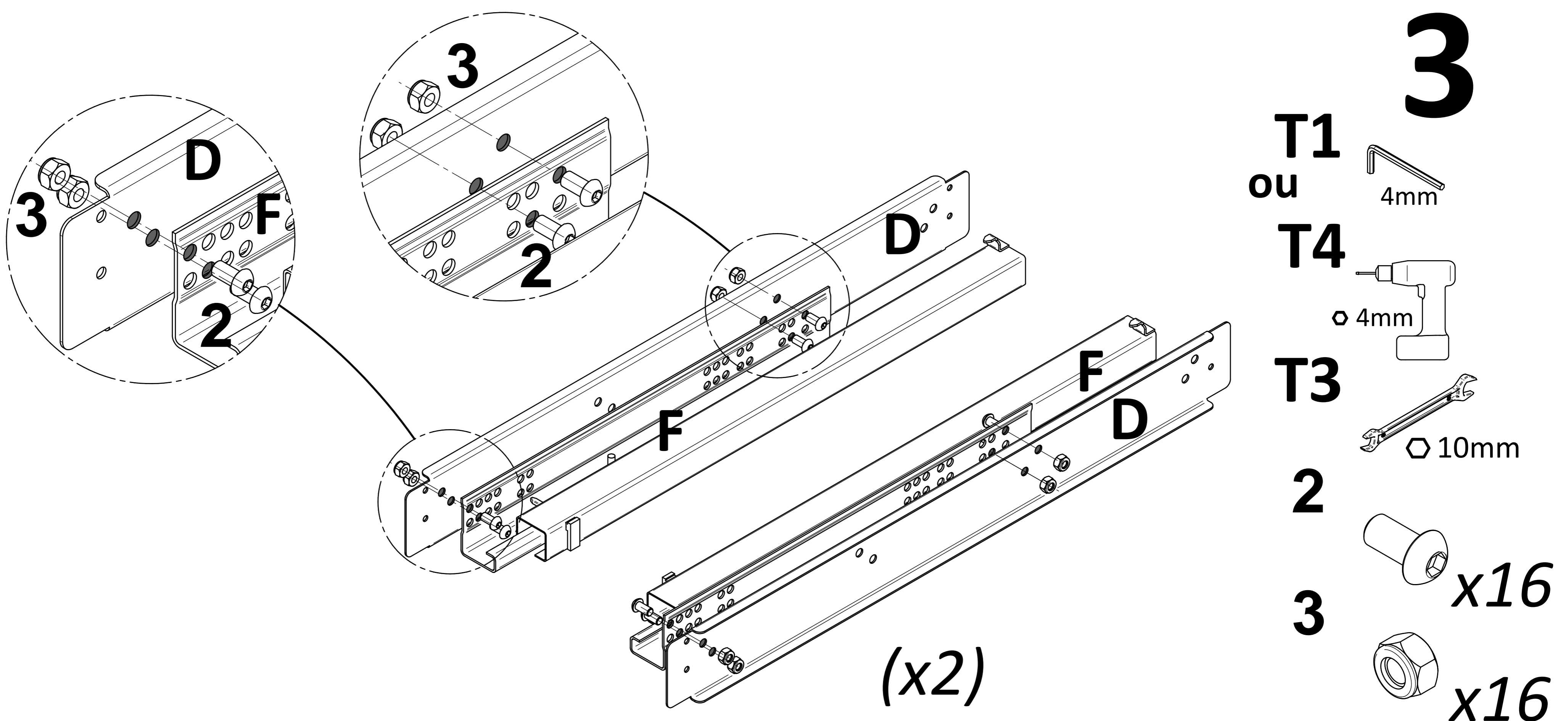
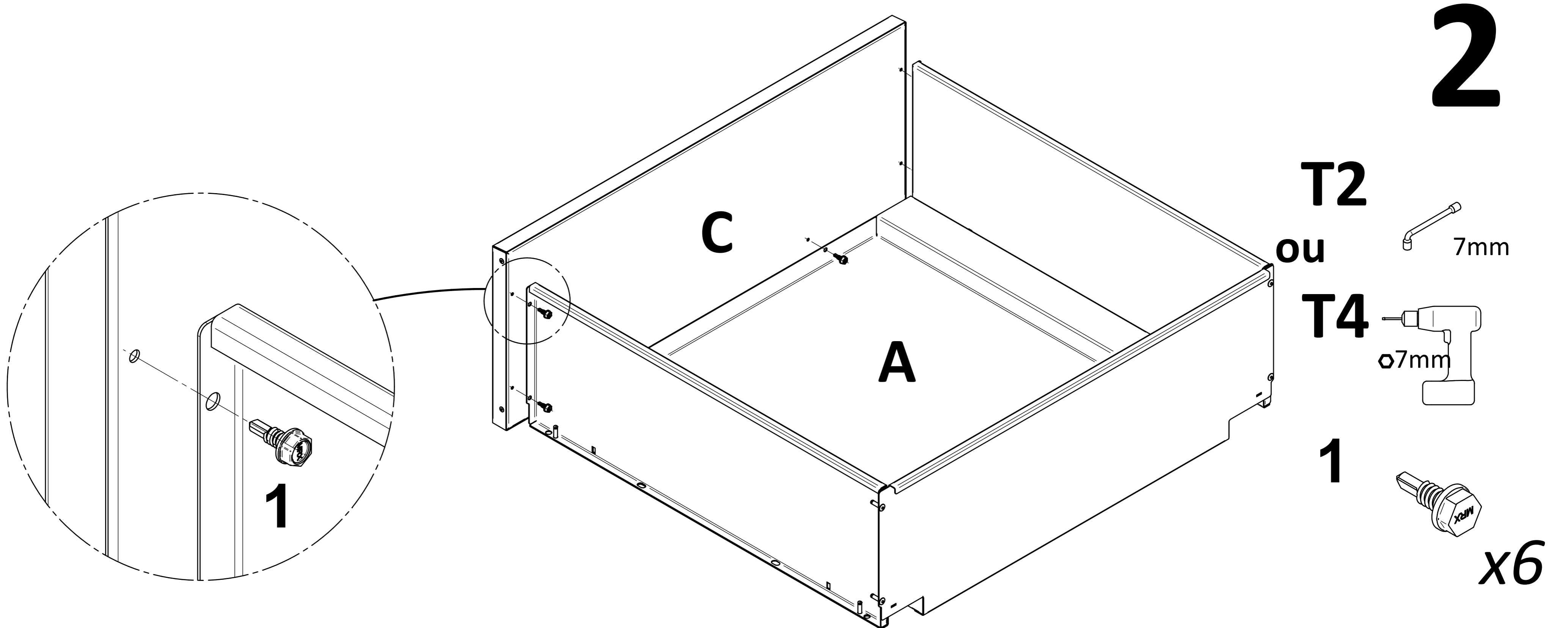
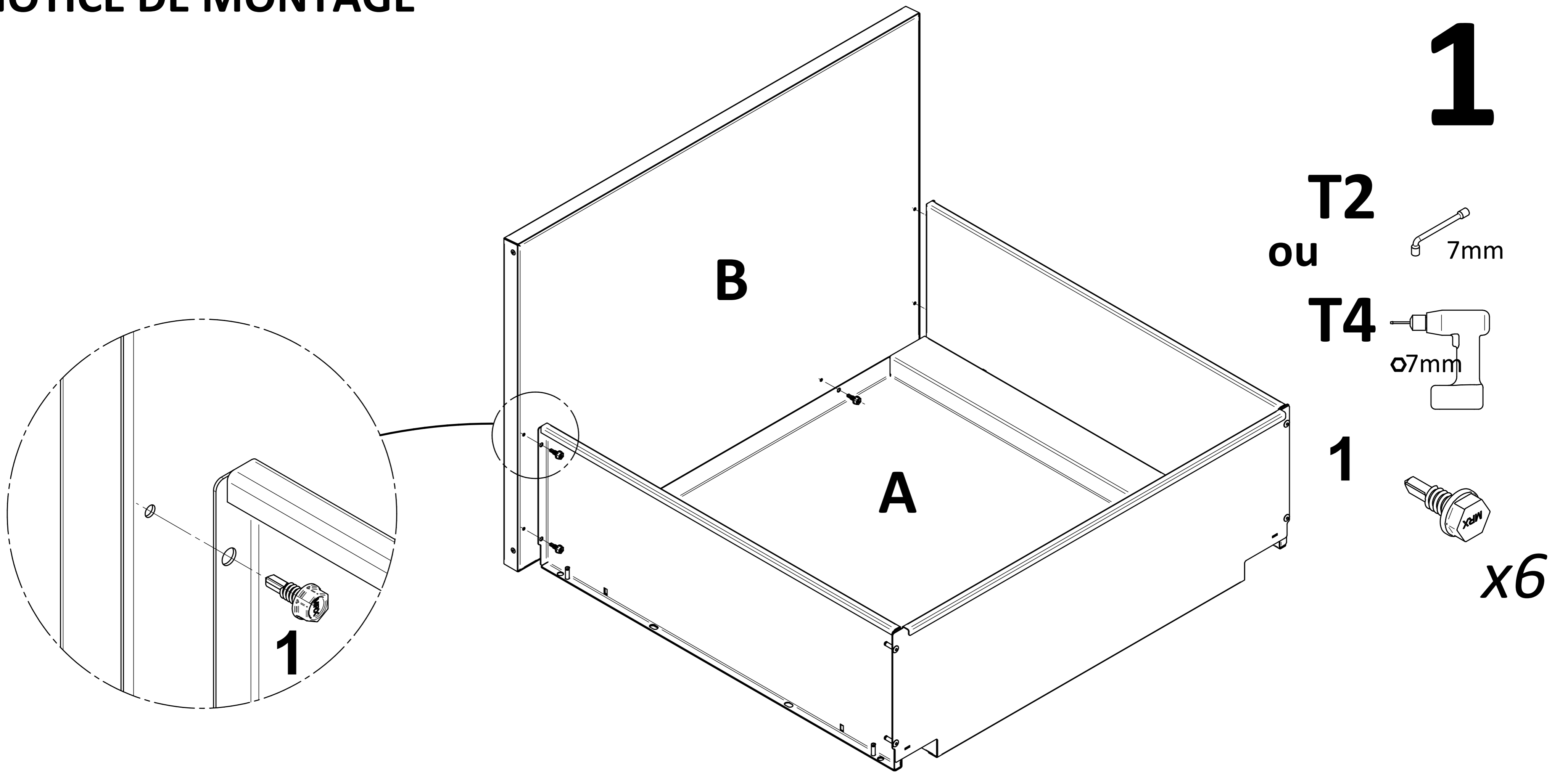


# Kit 2 tiroirs MODULO

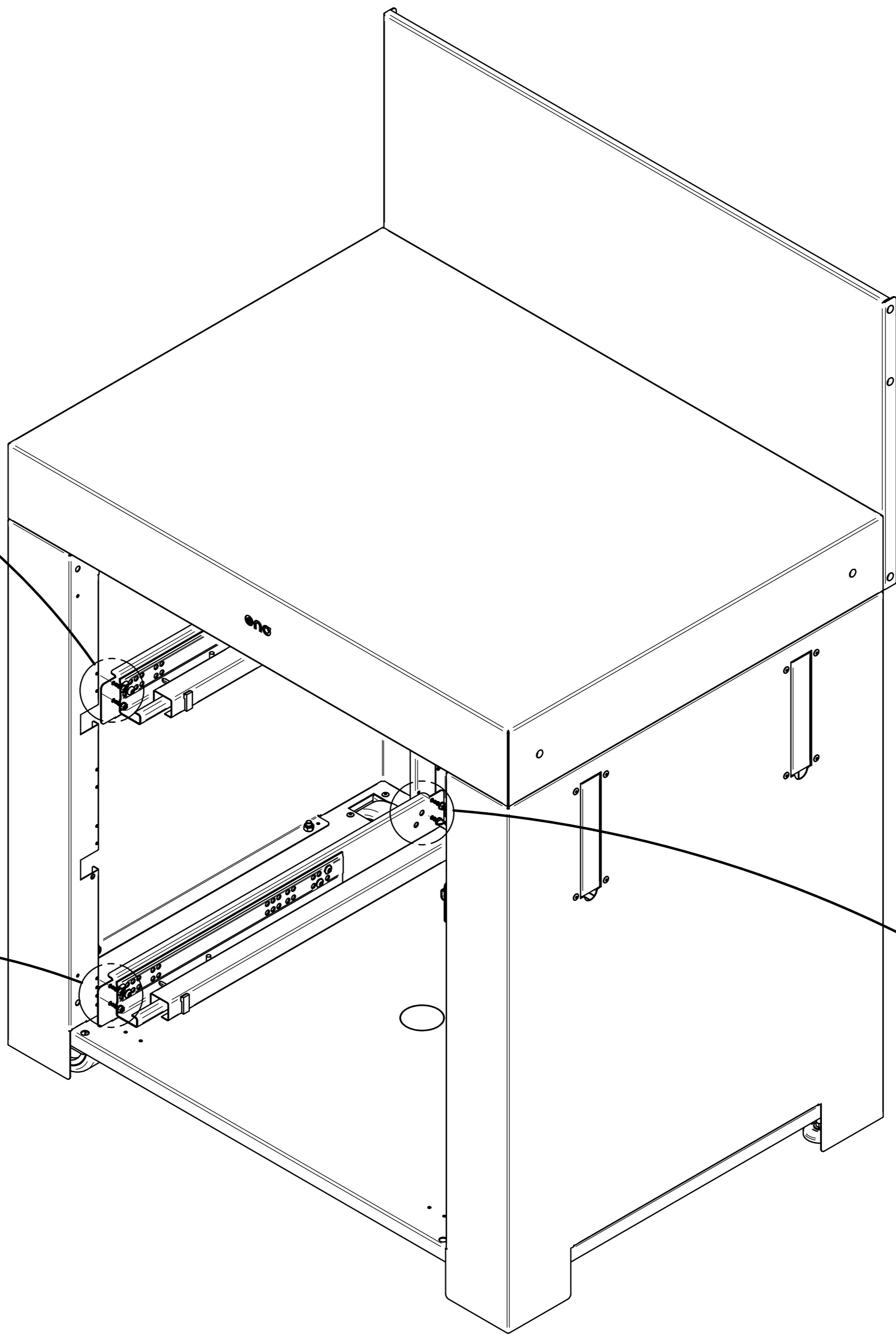
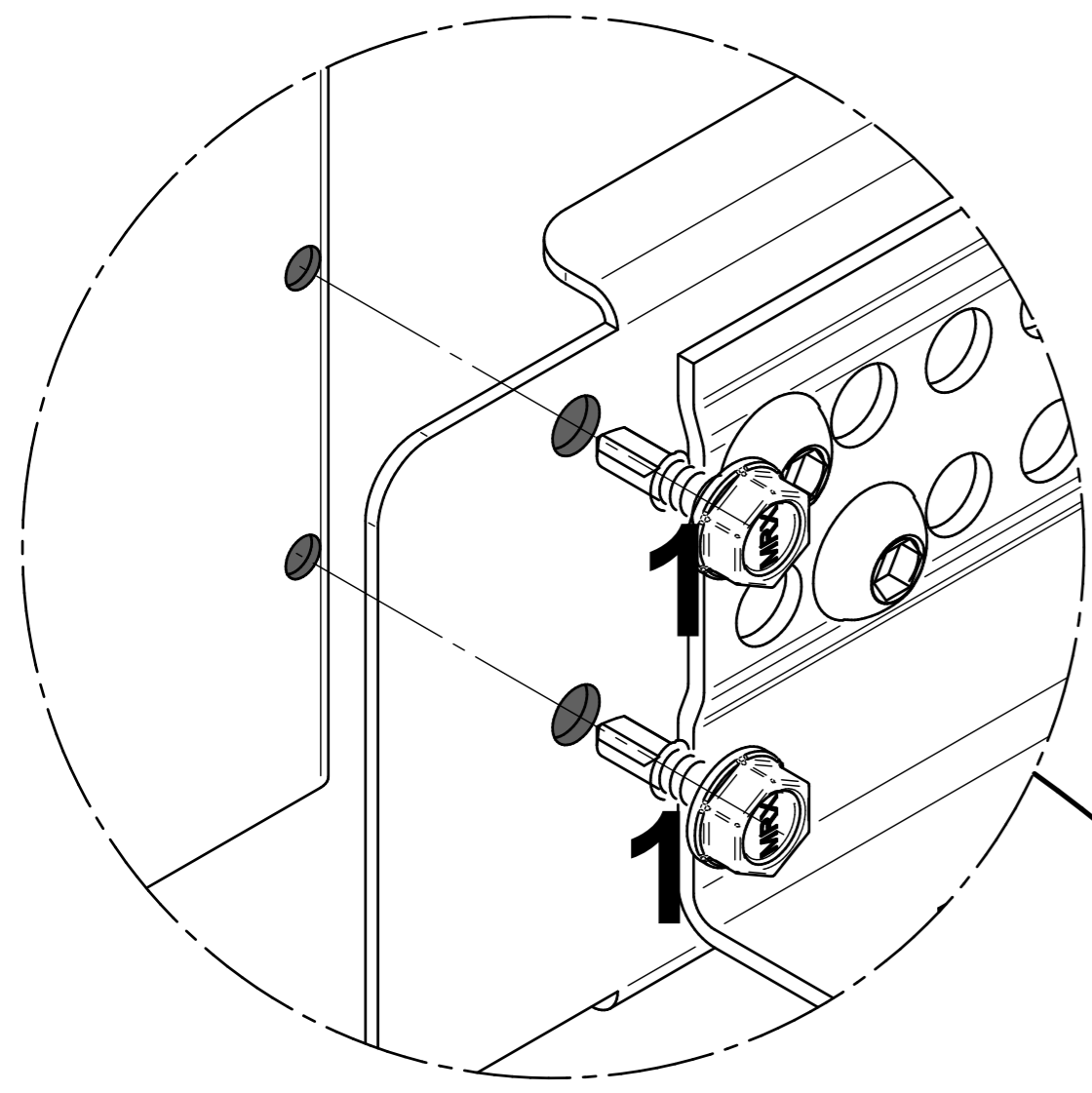


# NOTICE DE MONTAGE

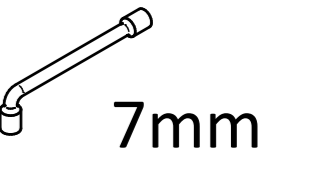


# NOTICE DE MONTAGE

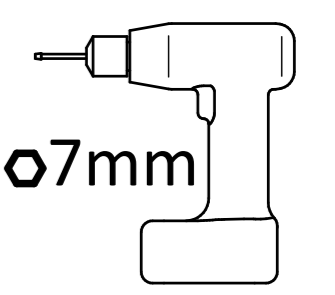
# 4



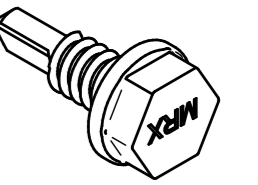
T2  
ou



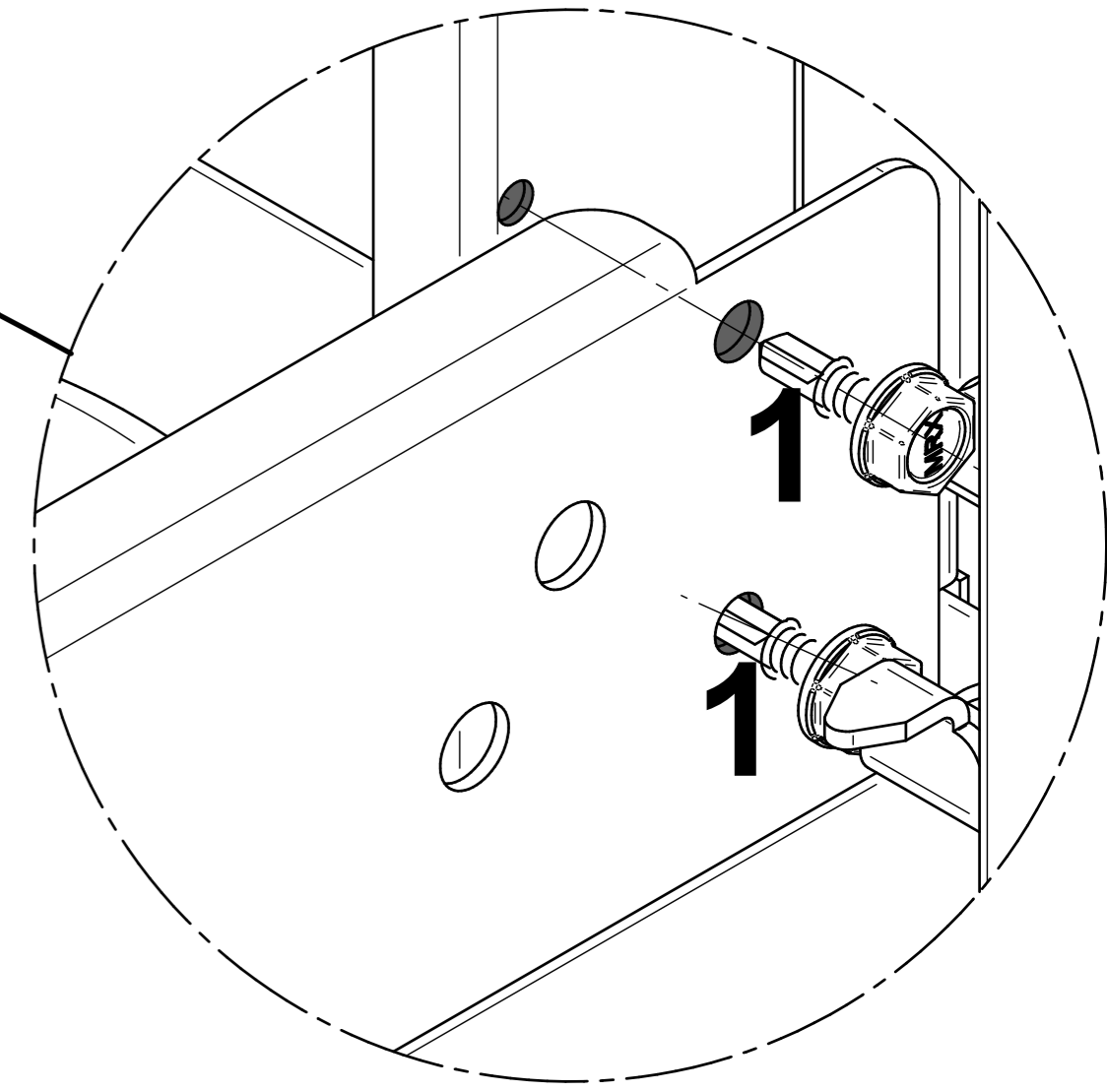
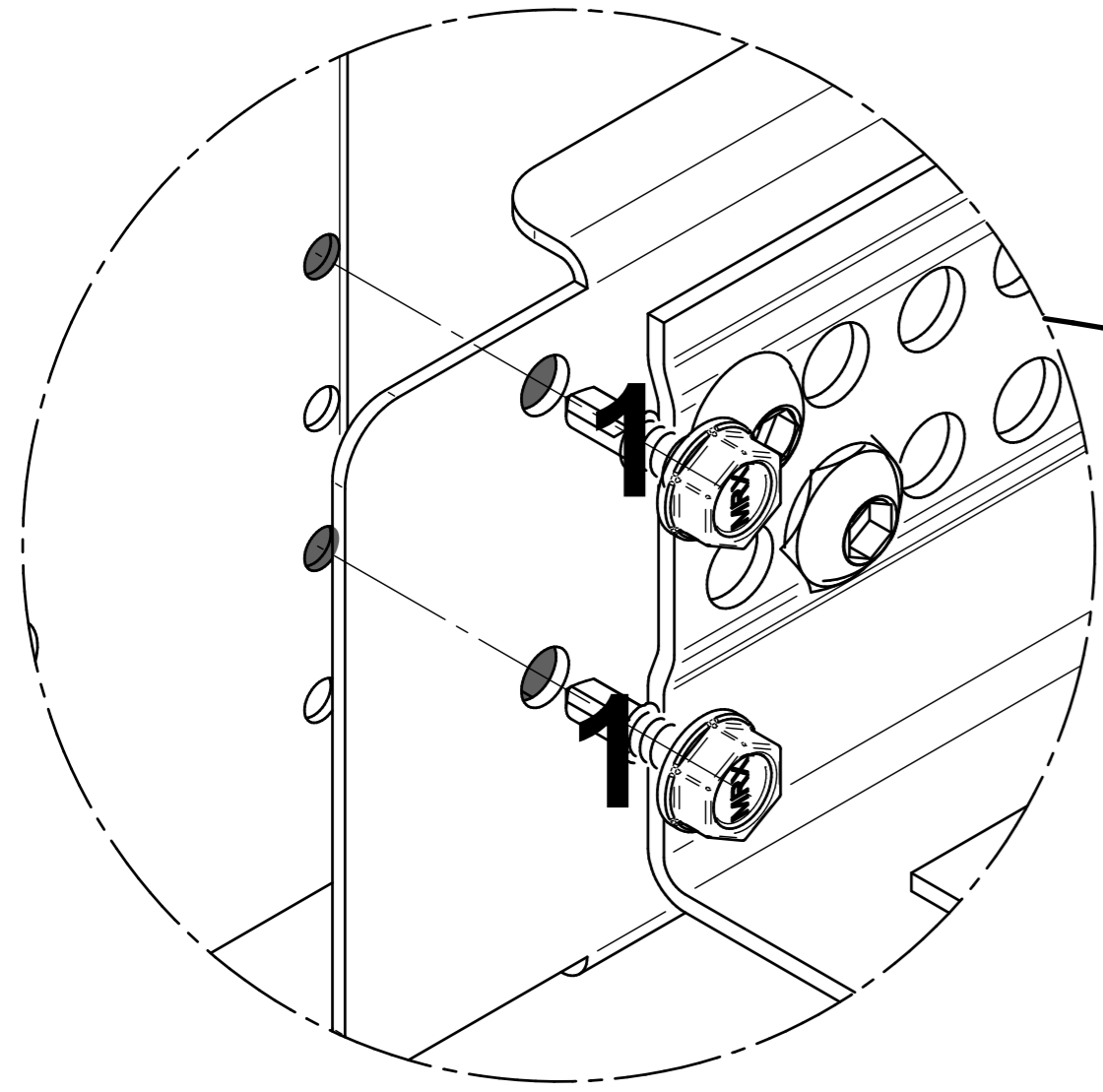
T4



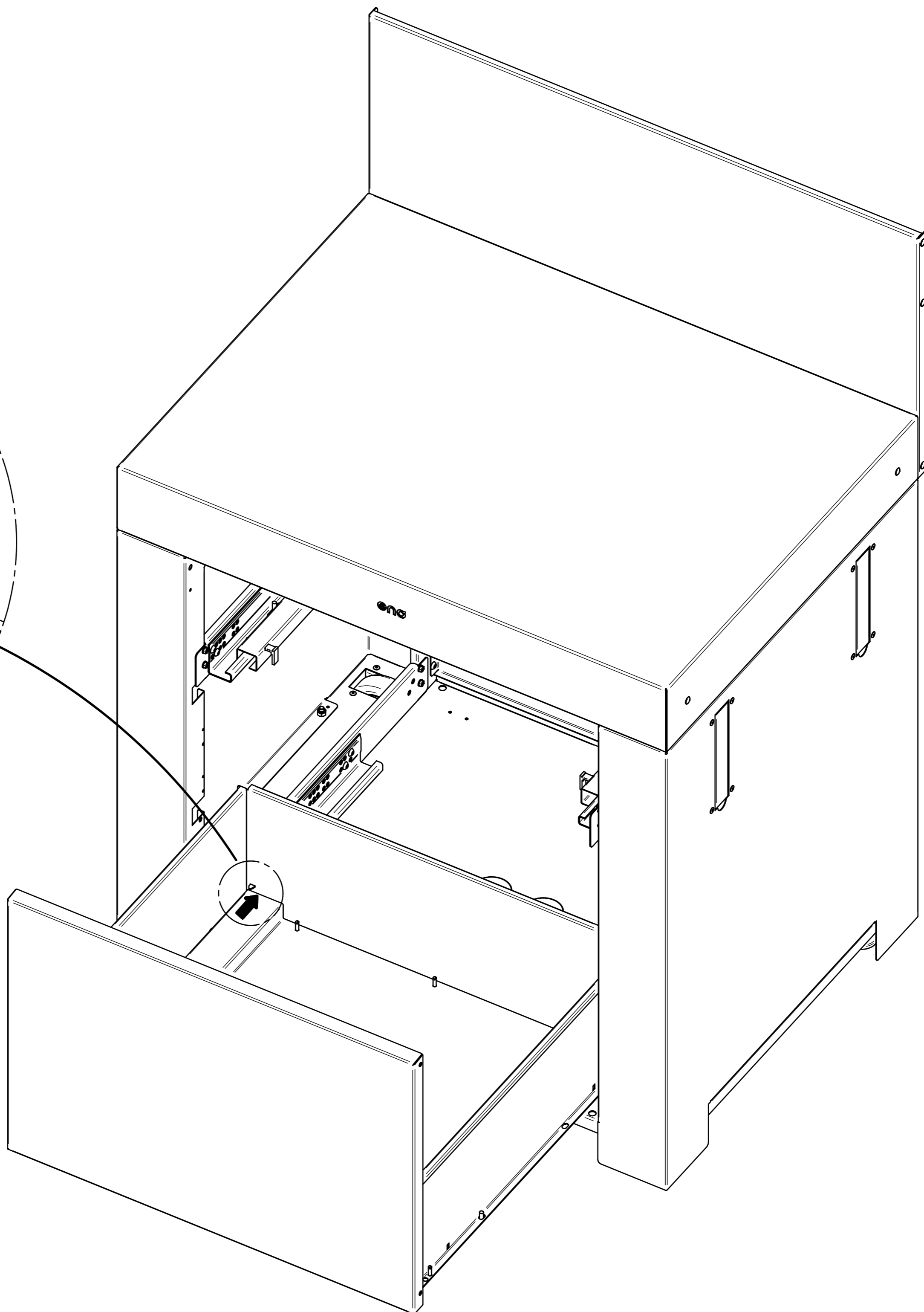
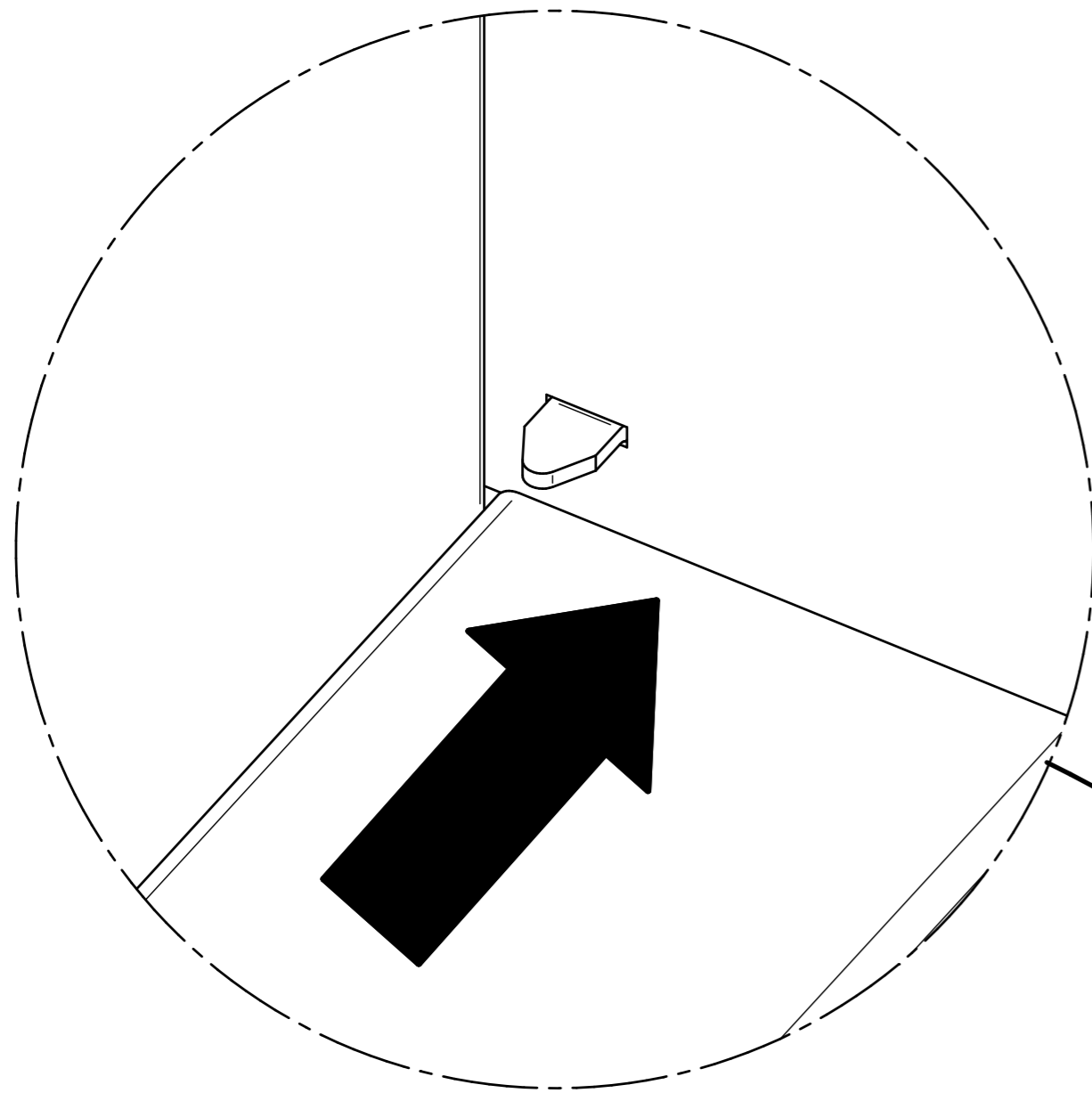
1



x16

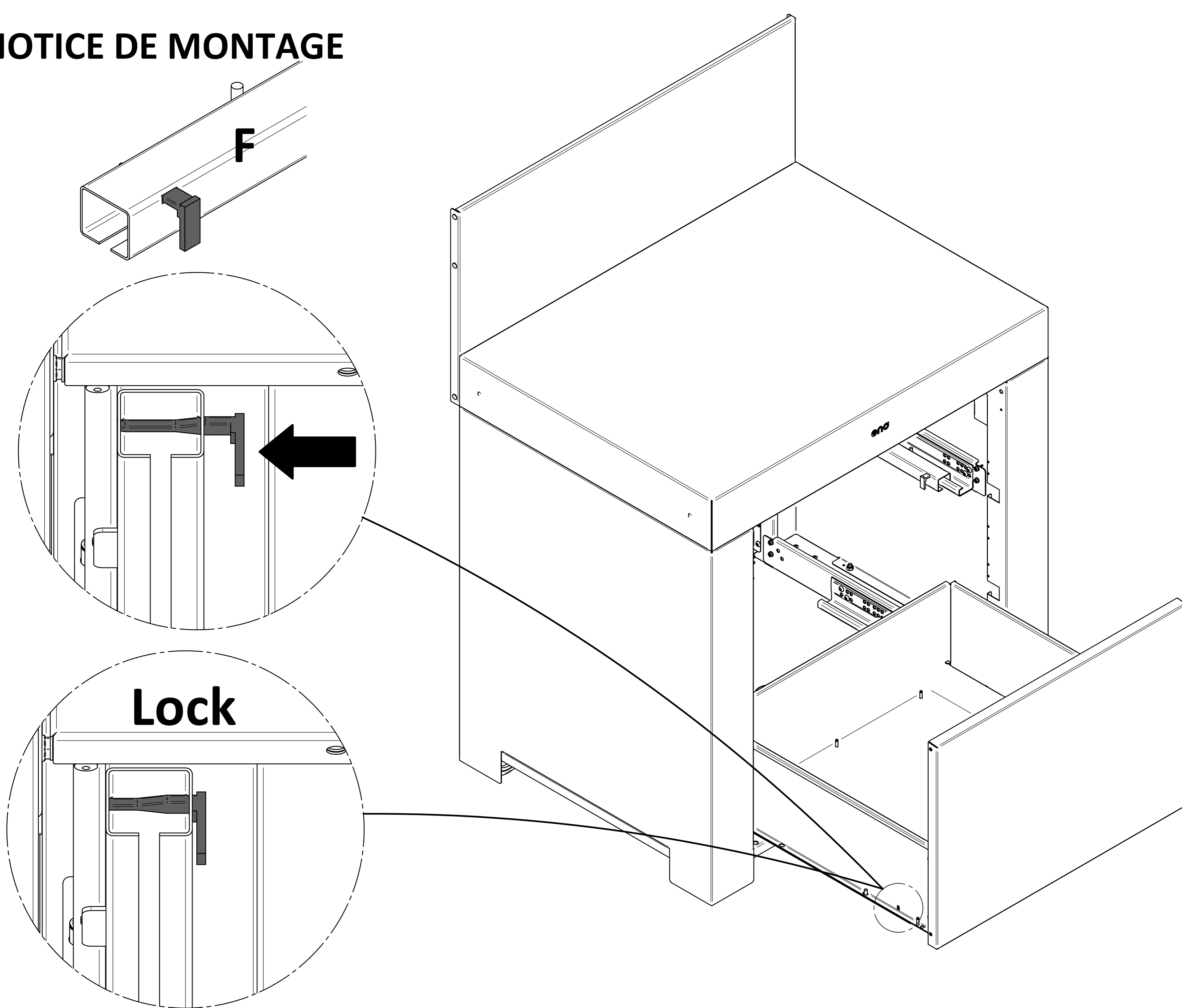


# 5



# NOTICE DE MONTAGE

# 6



# 7

