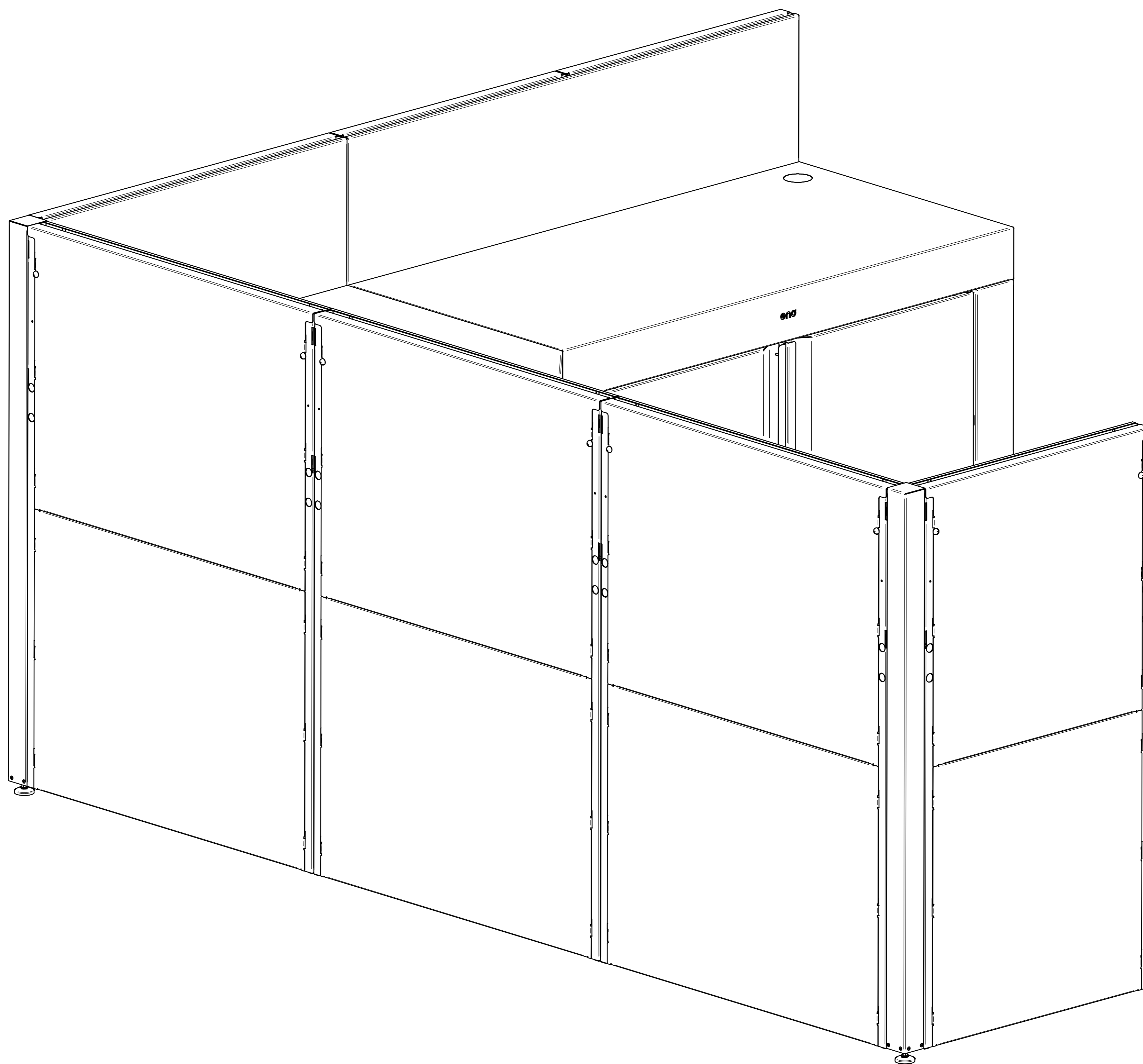


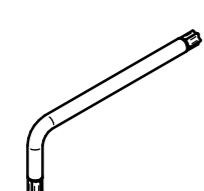
# Habillage

## Back cover



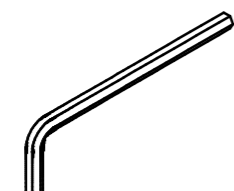
Outils non fournis/Tools not provided/Nicht gefertierte Werkzeuge

**T1**



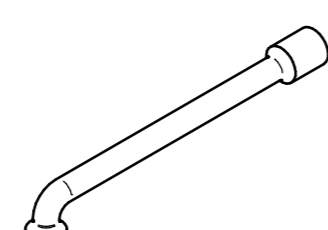
✦ T 20

**T2**



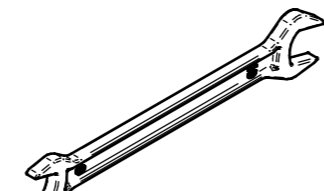
⊕ 4 mm

**T3**



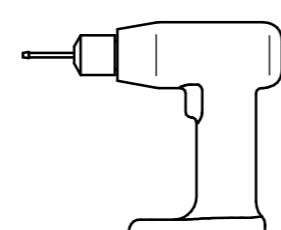
⬡ 7mm

**T4**



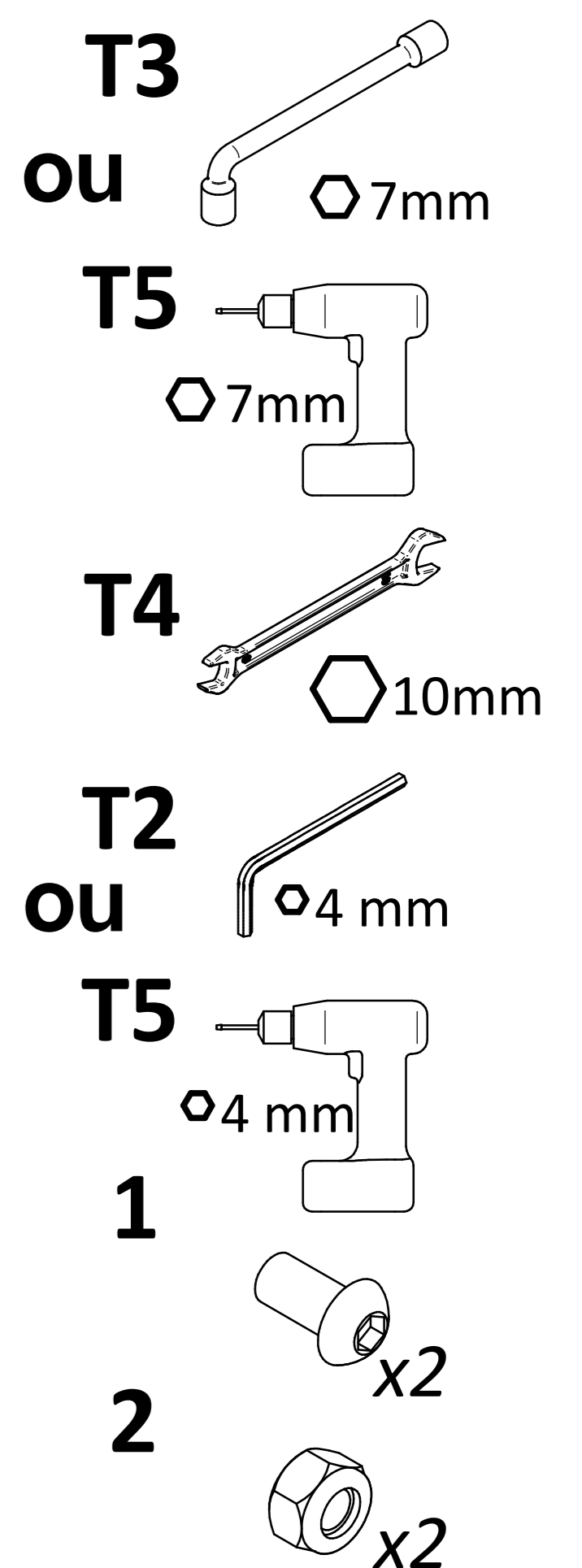
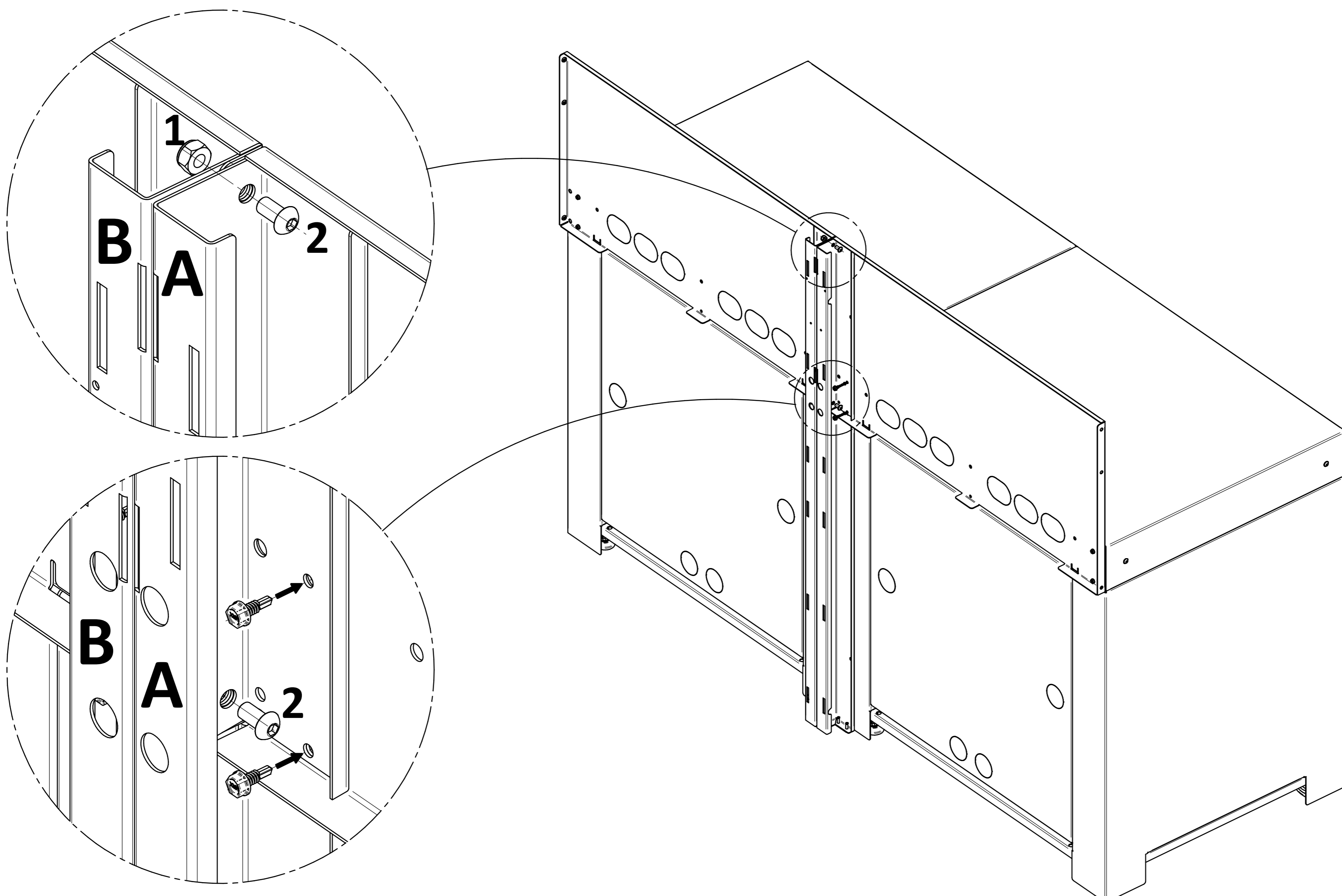
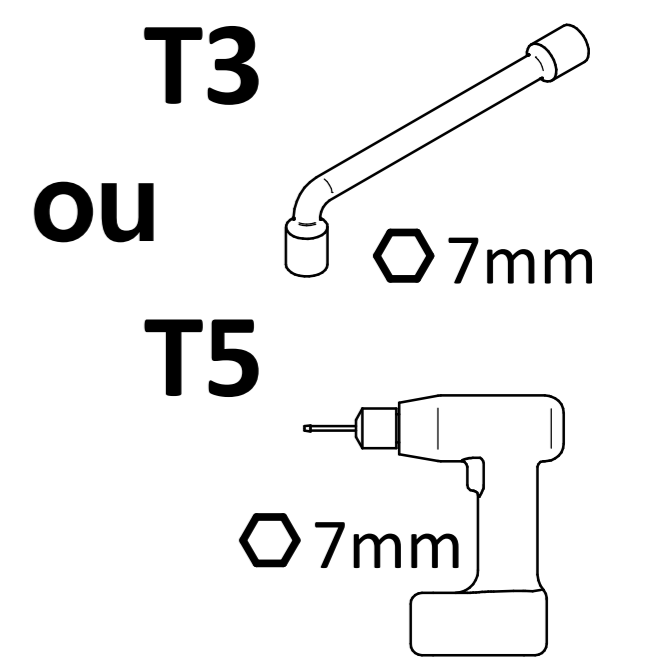
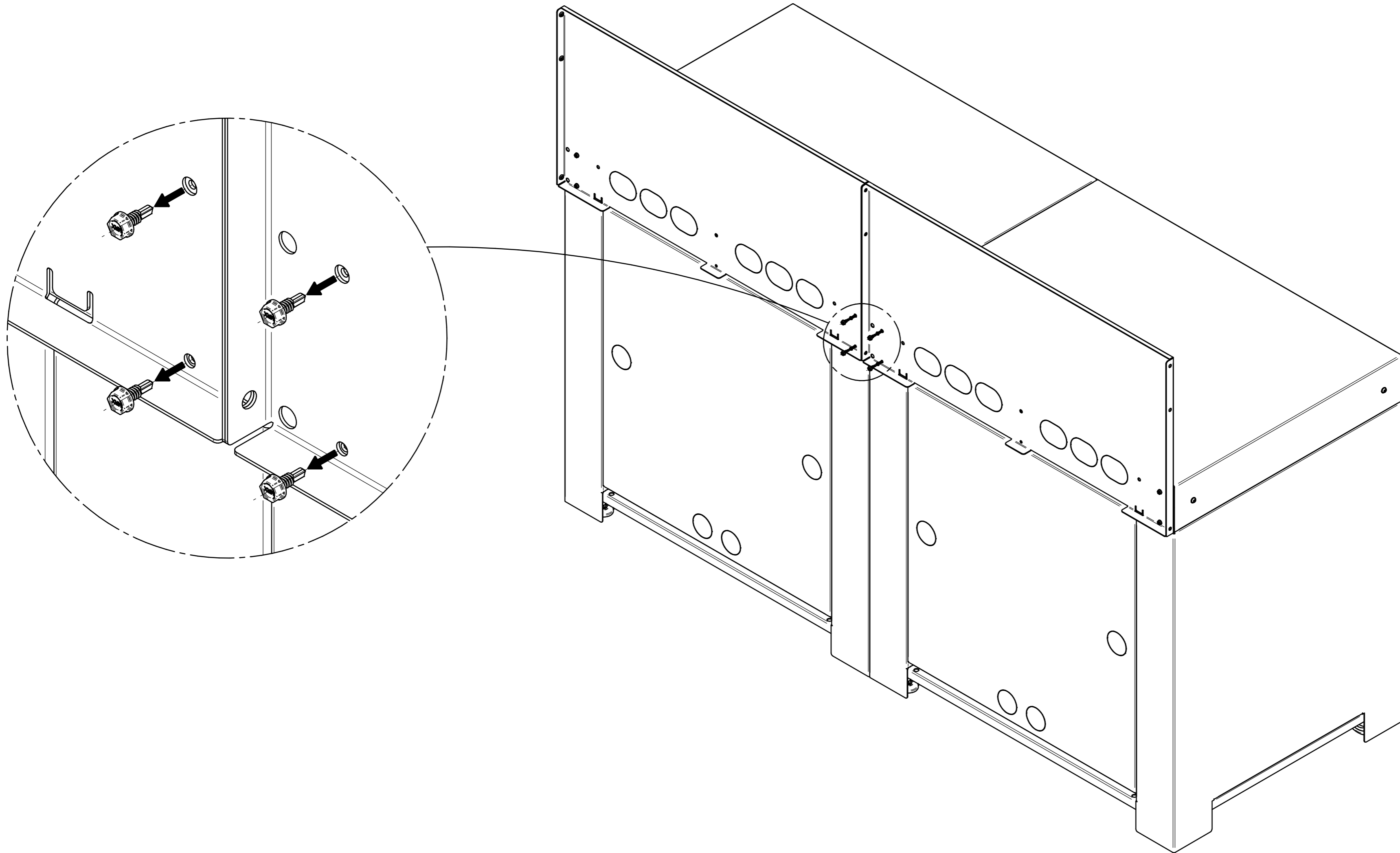
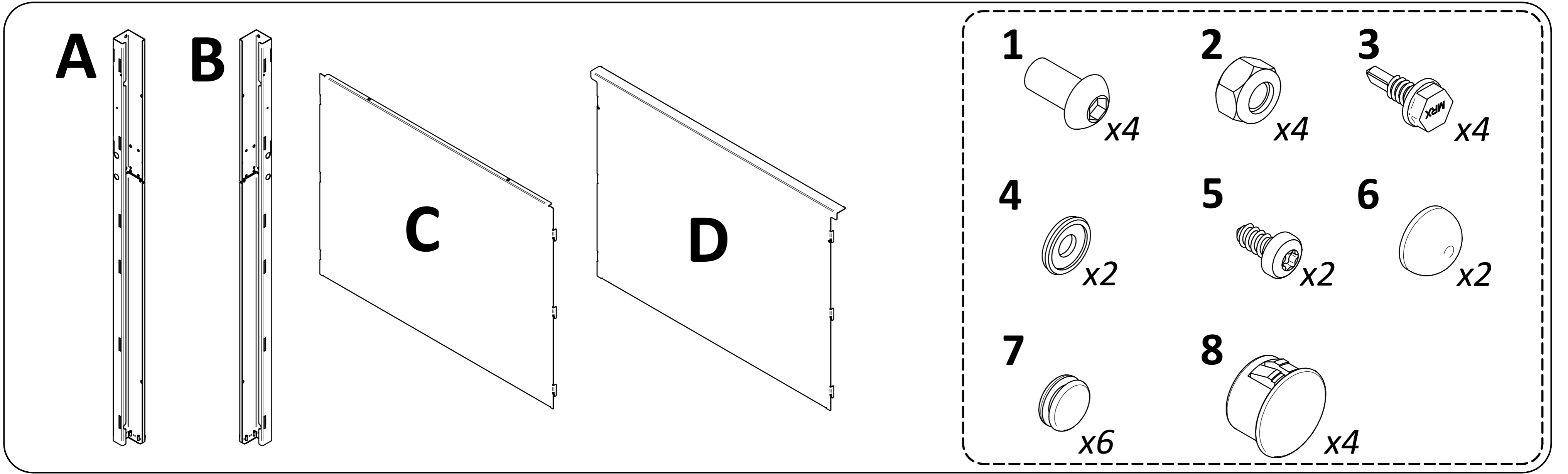
⬡ 10mm

**T5**

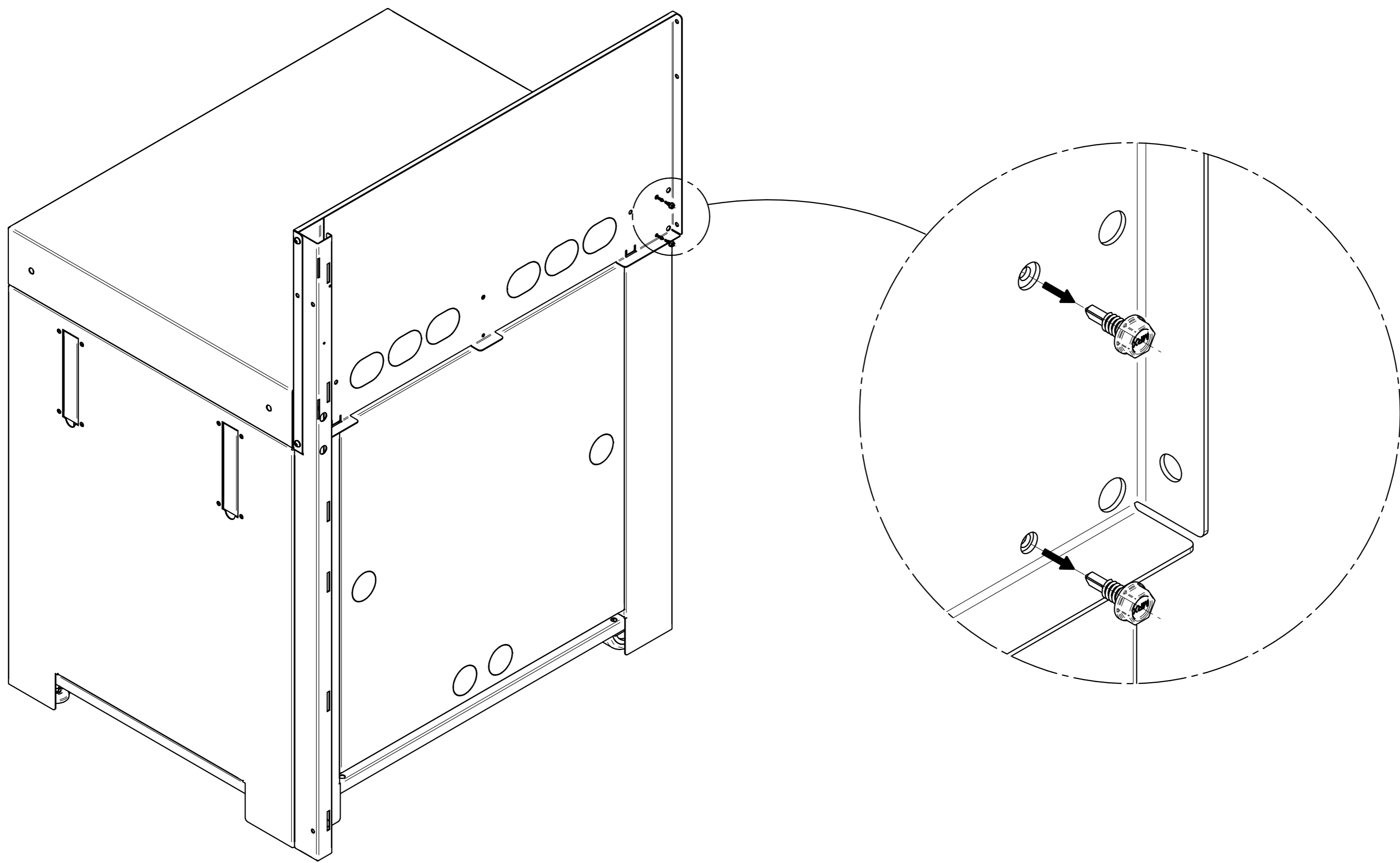


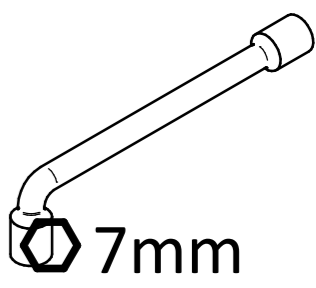
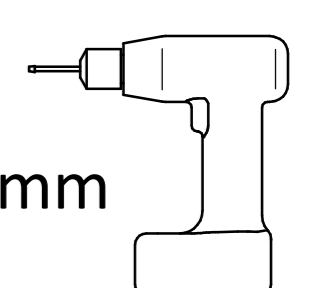
✦ T 20  
⊕ 4 mm

# Modulo 80

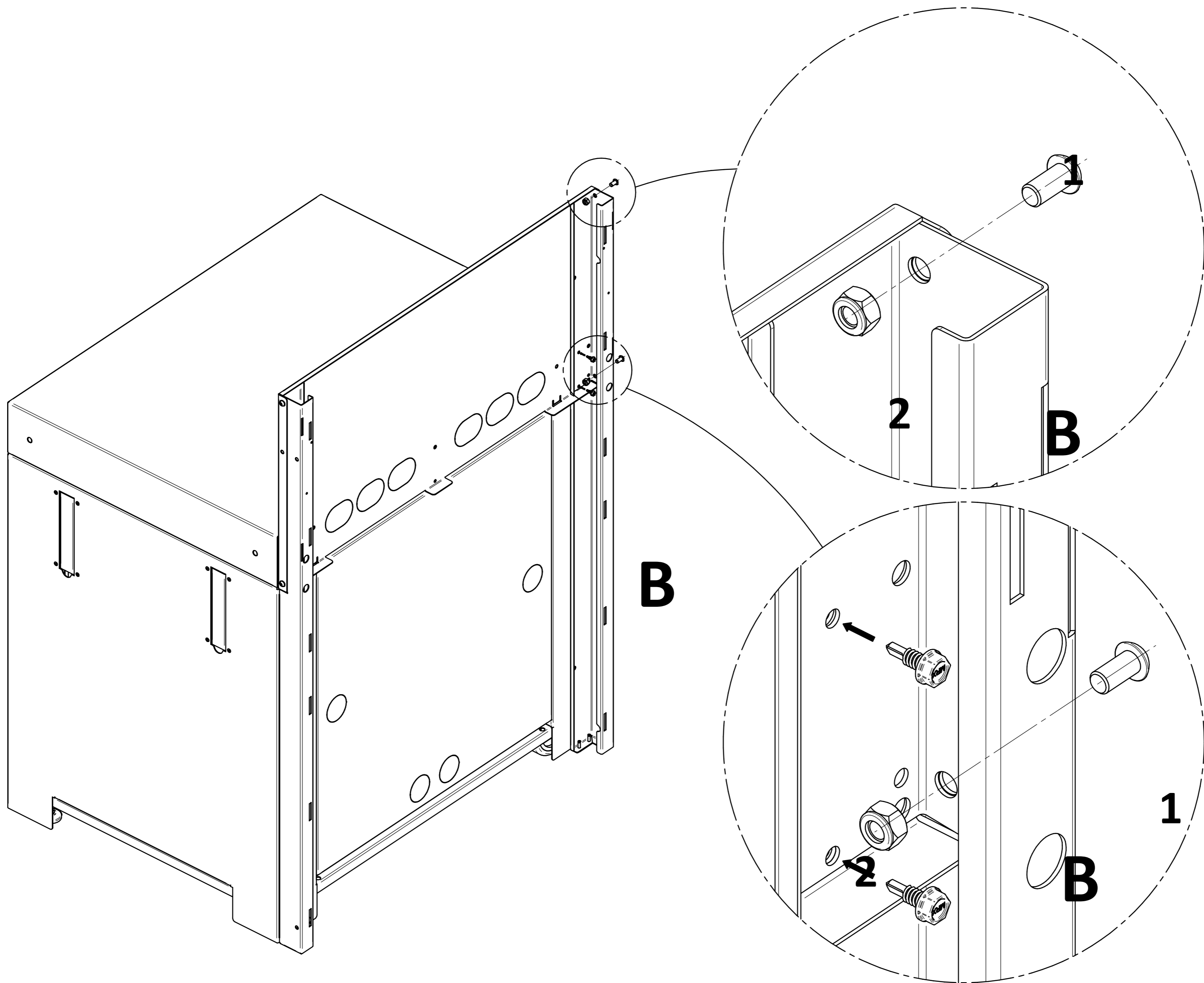


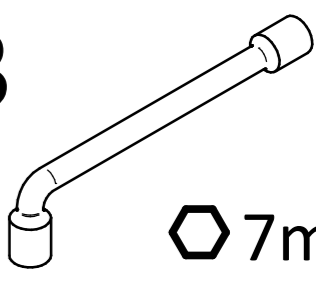
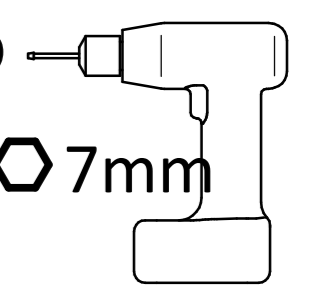
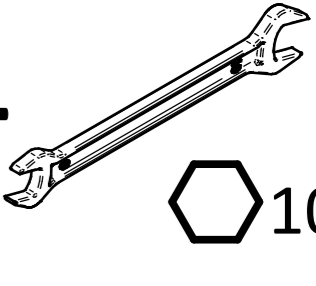
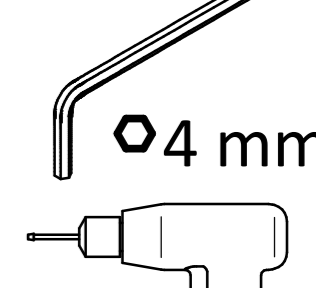
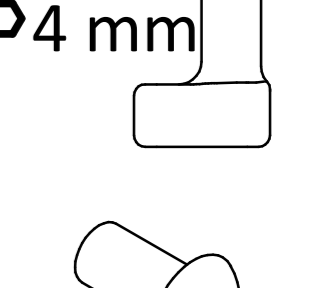


# 3



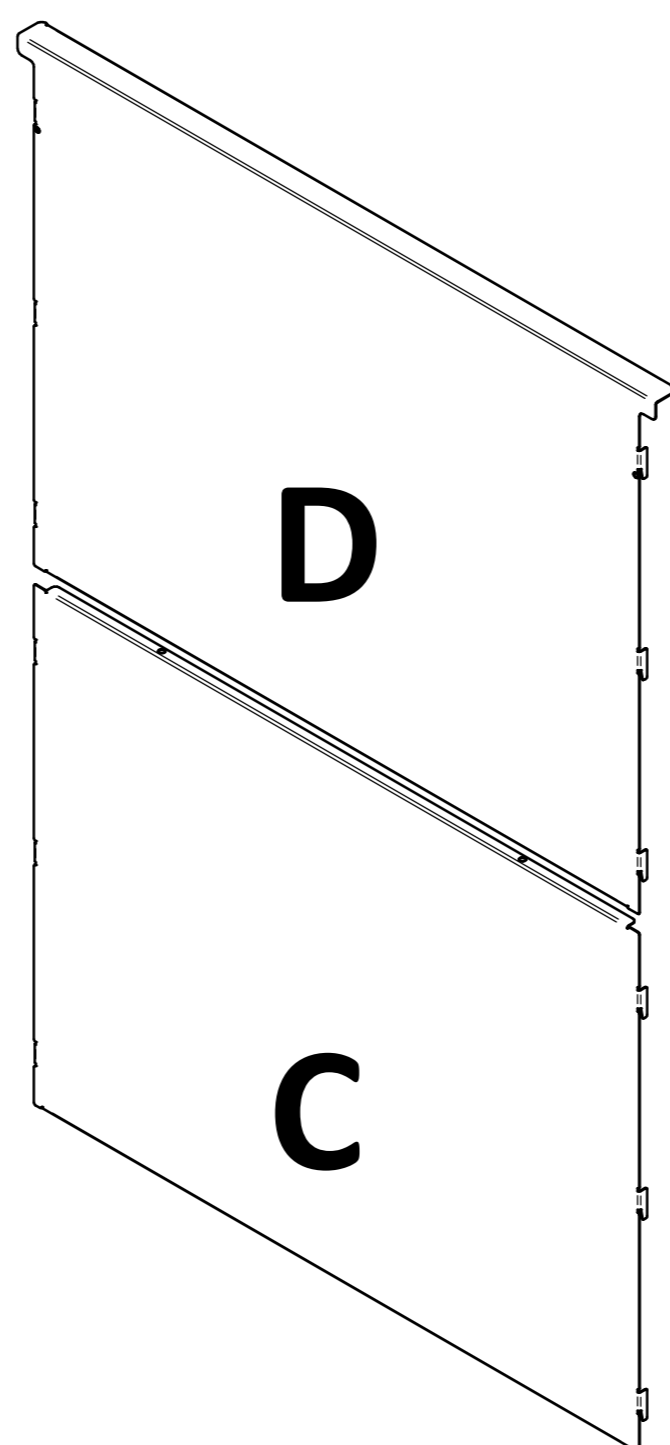
- T3  
ou  
T5
-  7mm
-  7mm

# 4



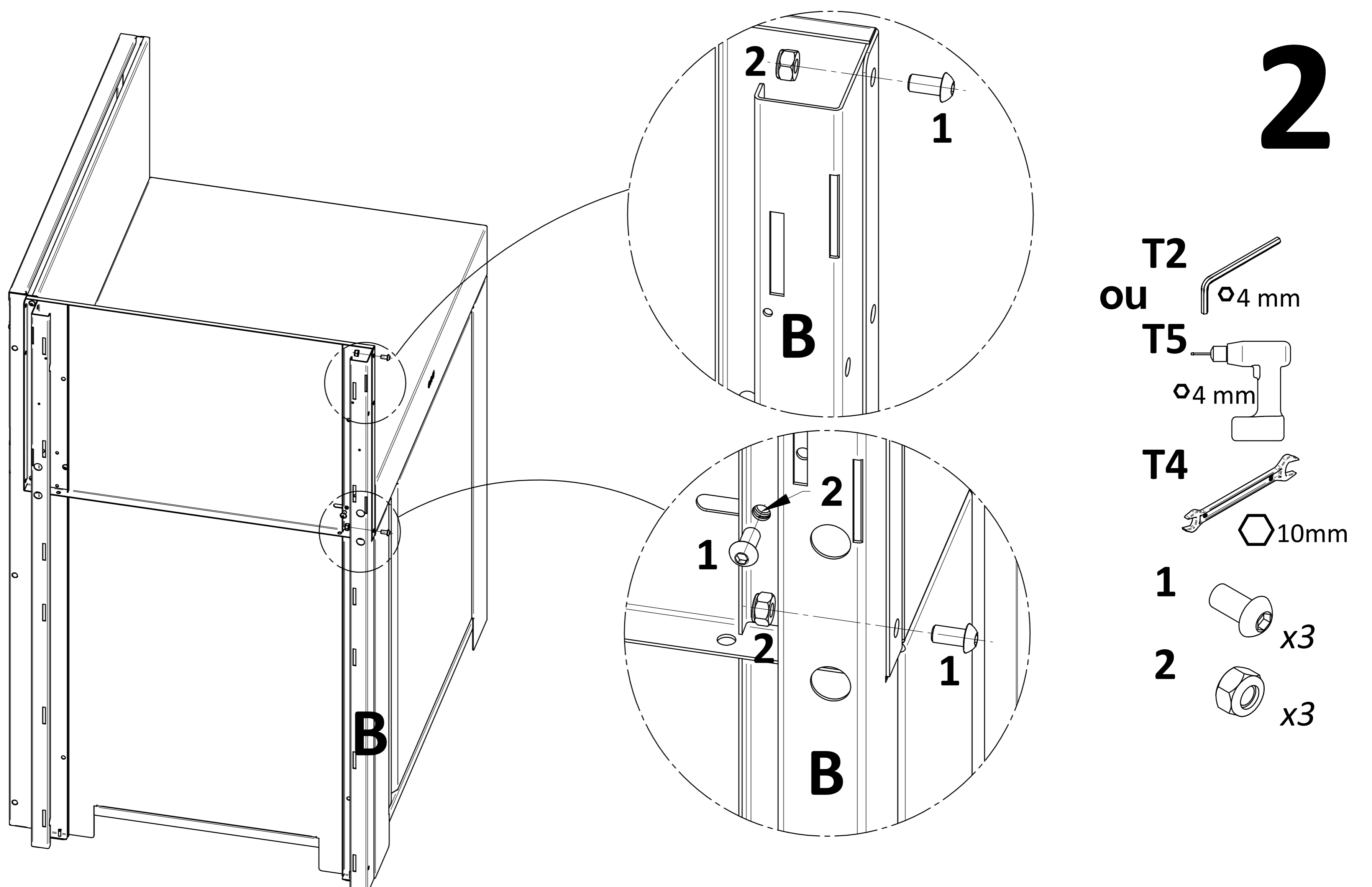
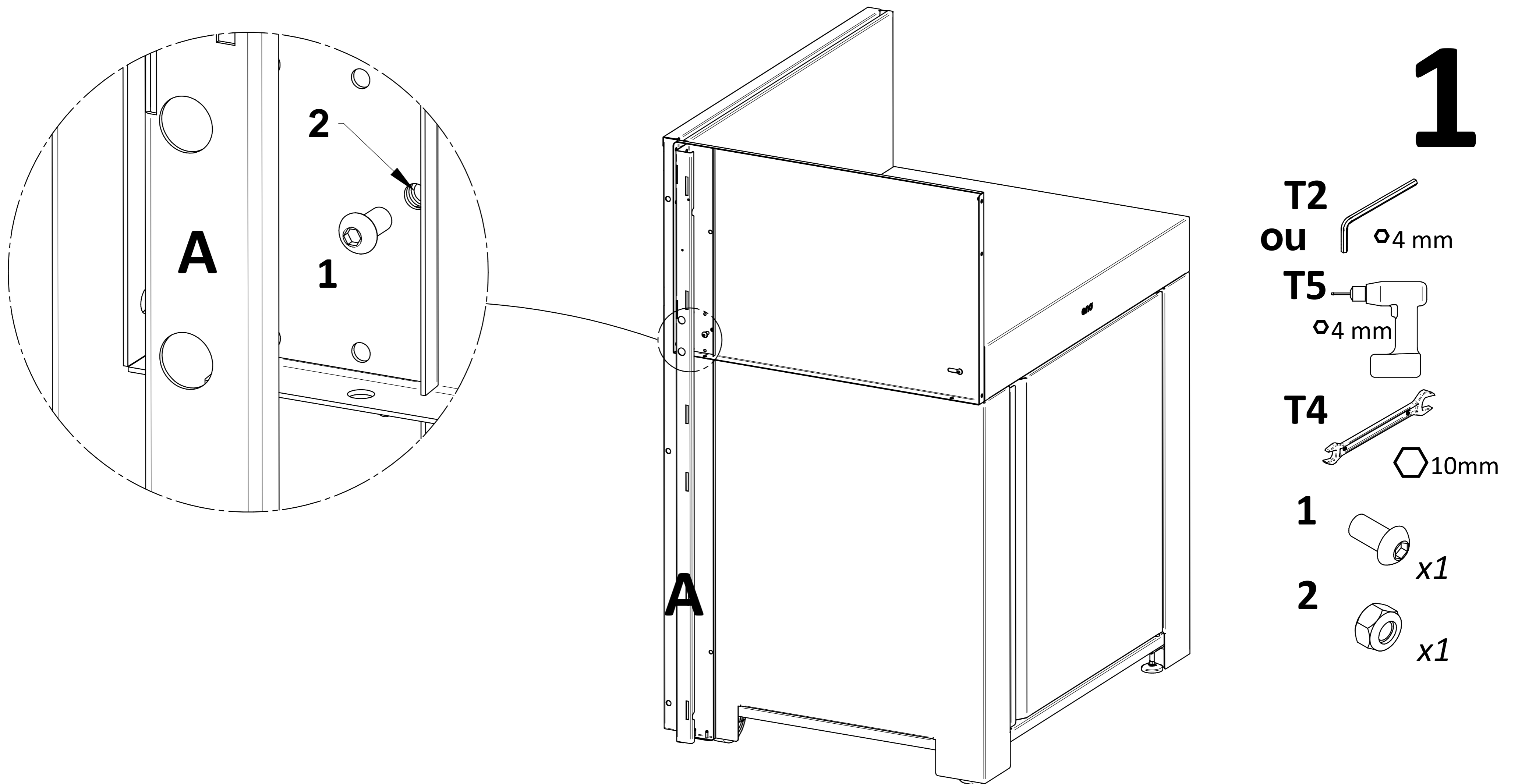
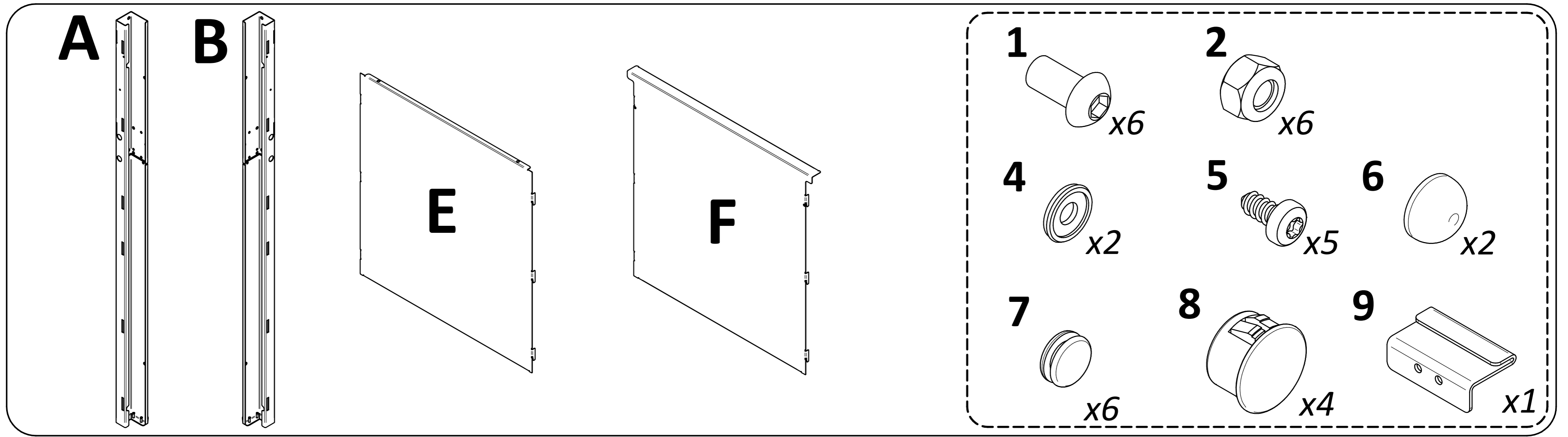
- T3  
ou  
T5
-  7mm
-  7mm
- T4
-  10mm
- T2  
ou  
T5
-  4 mm
-  4 mm
- 1
- 2
-  x2
-  x2

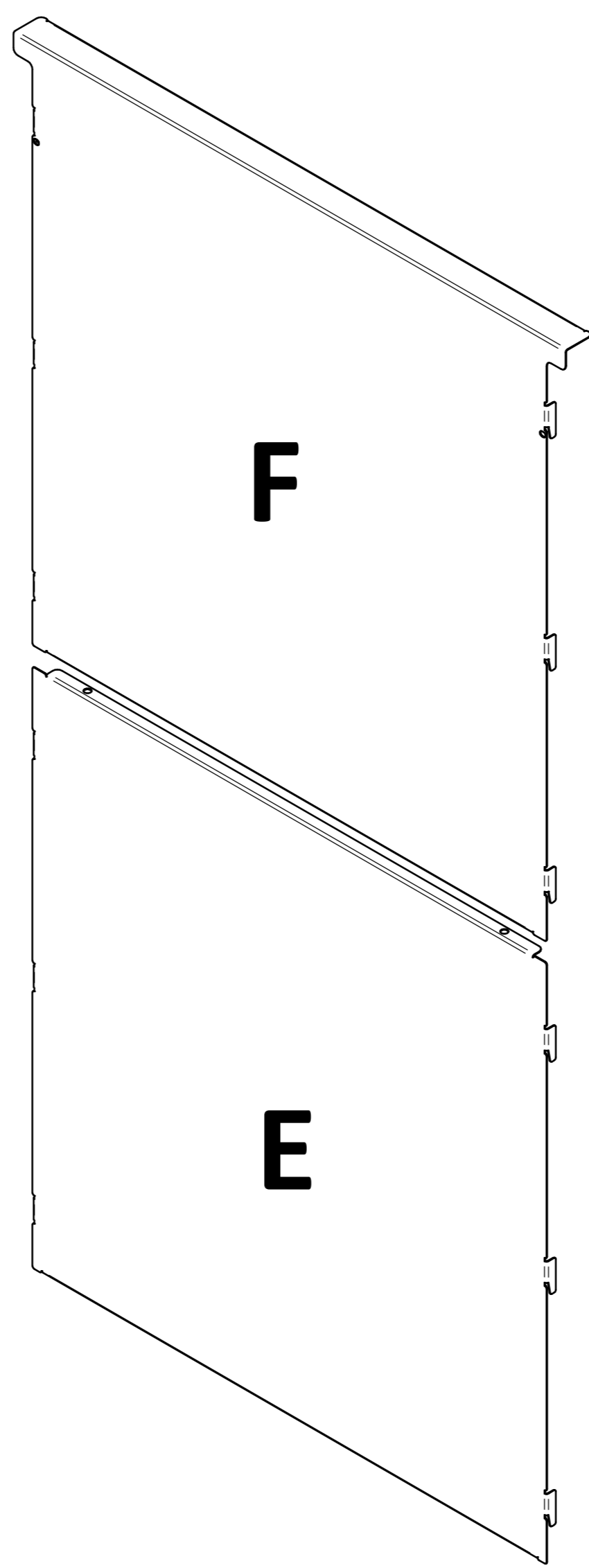
# 5



CF page 9

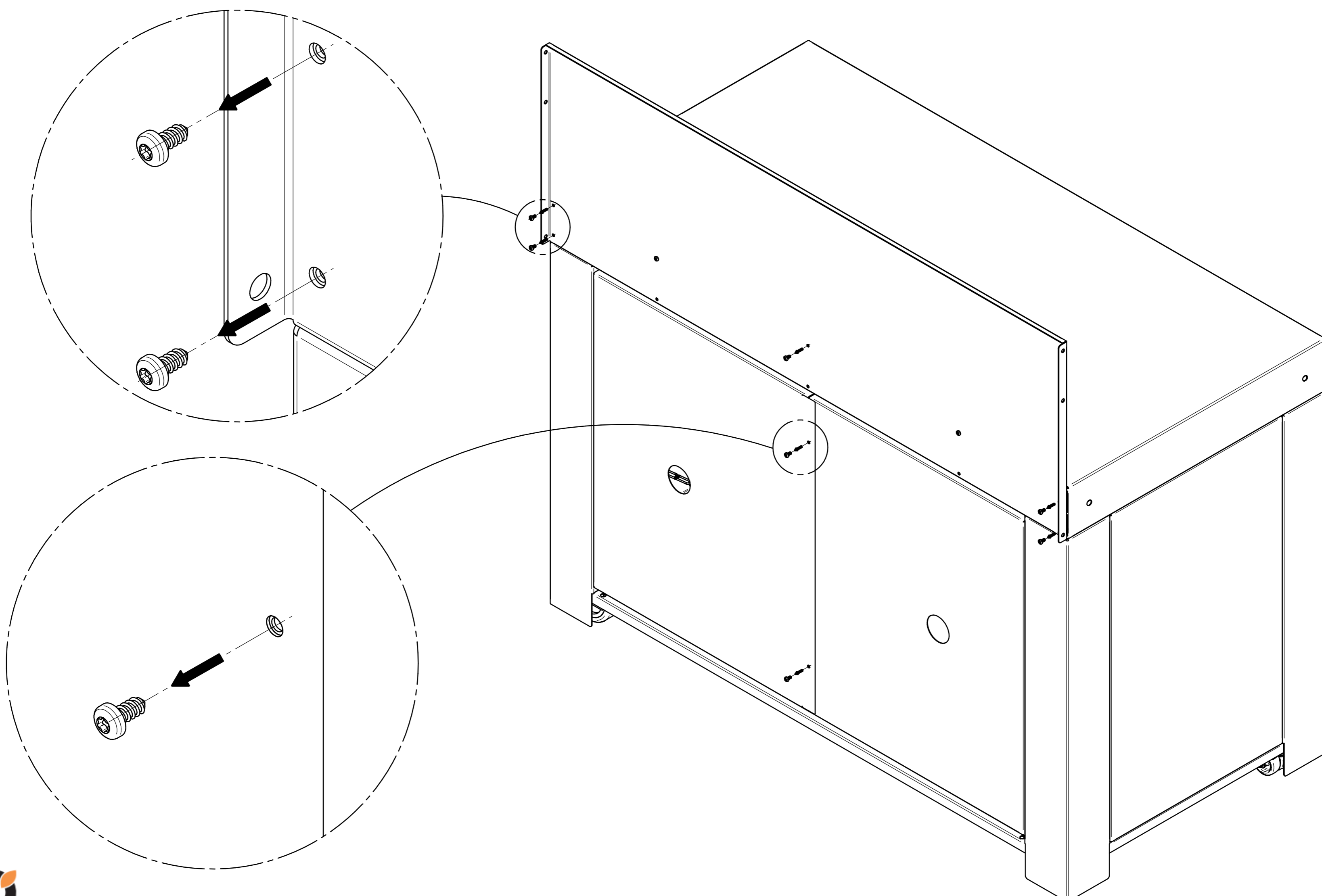
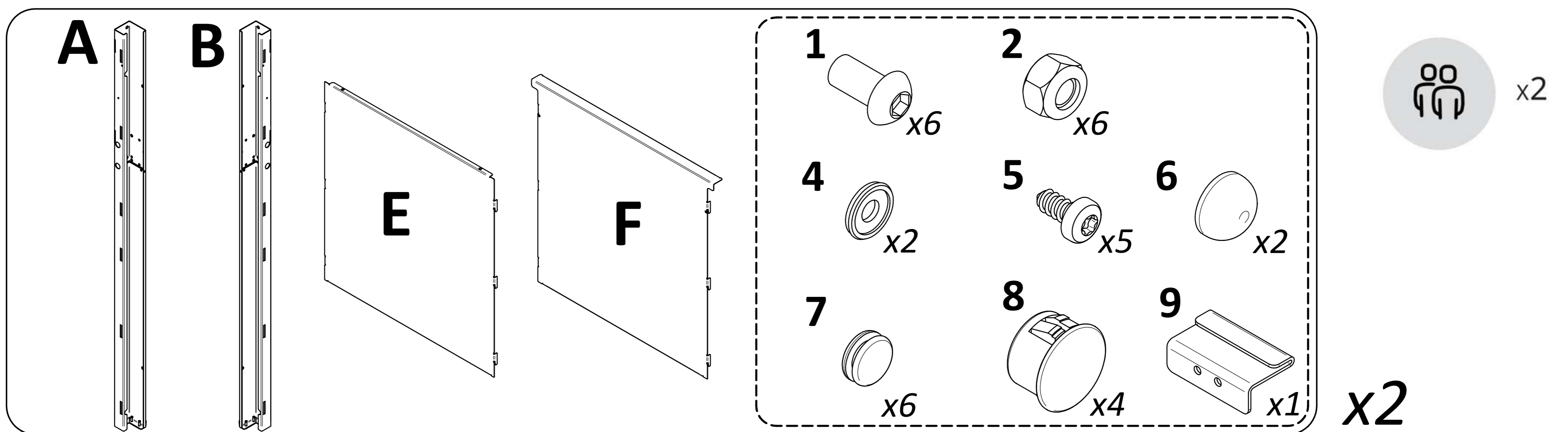
# Felix 60 / Modulo 60





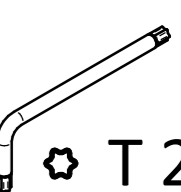
CF page 9

## Felix 120

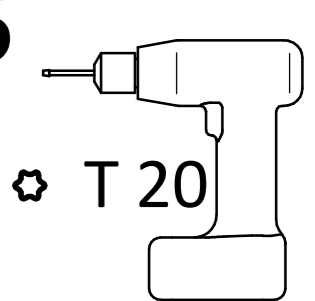


# 1

**T1**  
ou  
**T5**

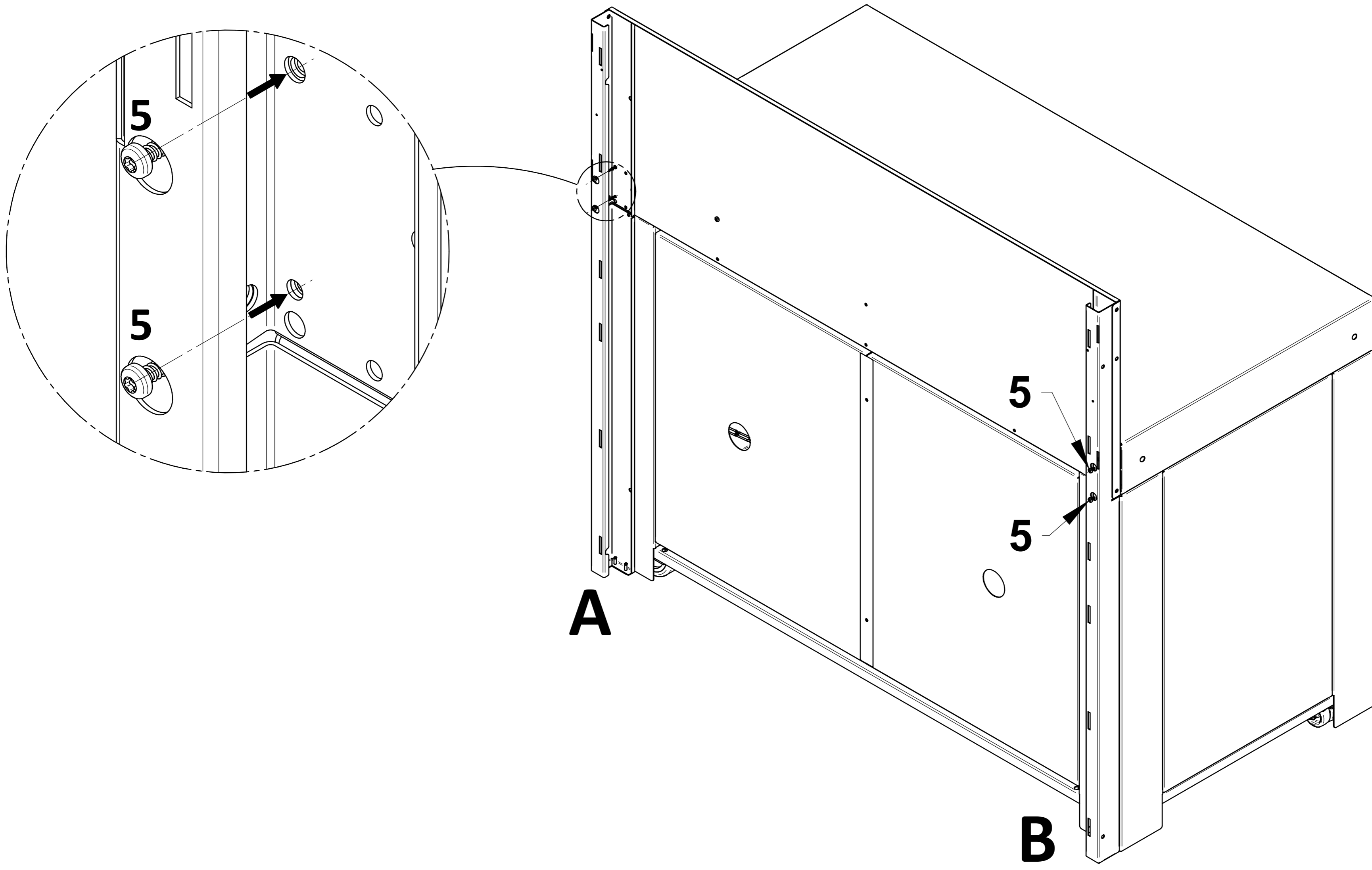


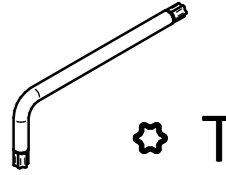

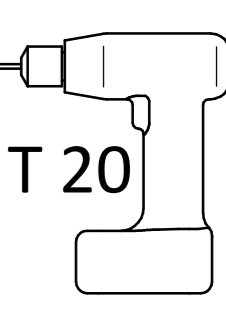
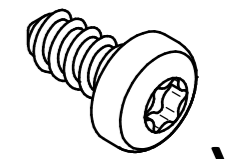
T 20



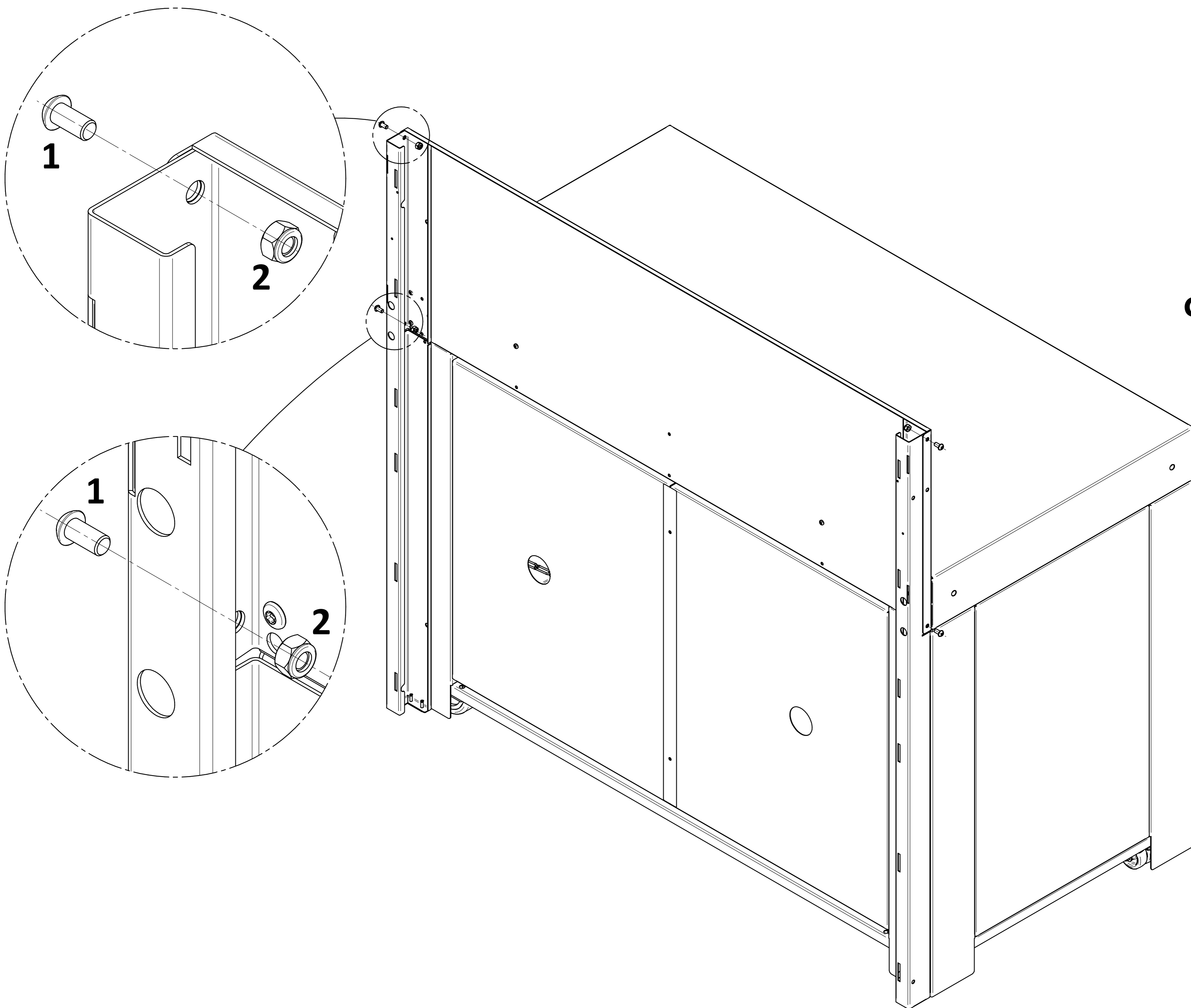
T 20

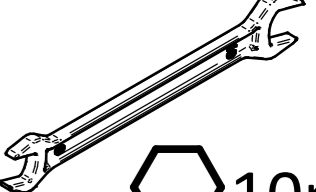

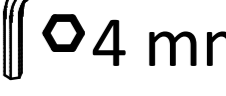
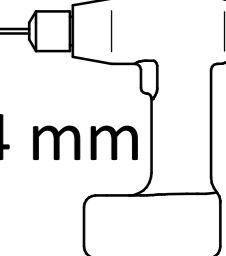
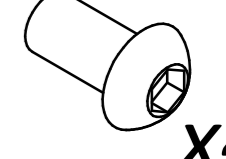
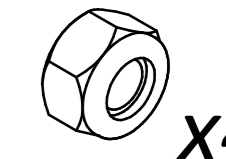
# 2



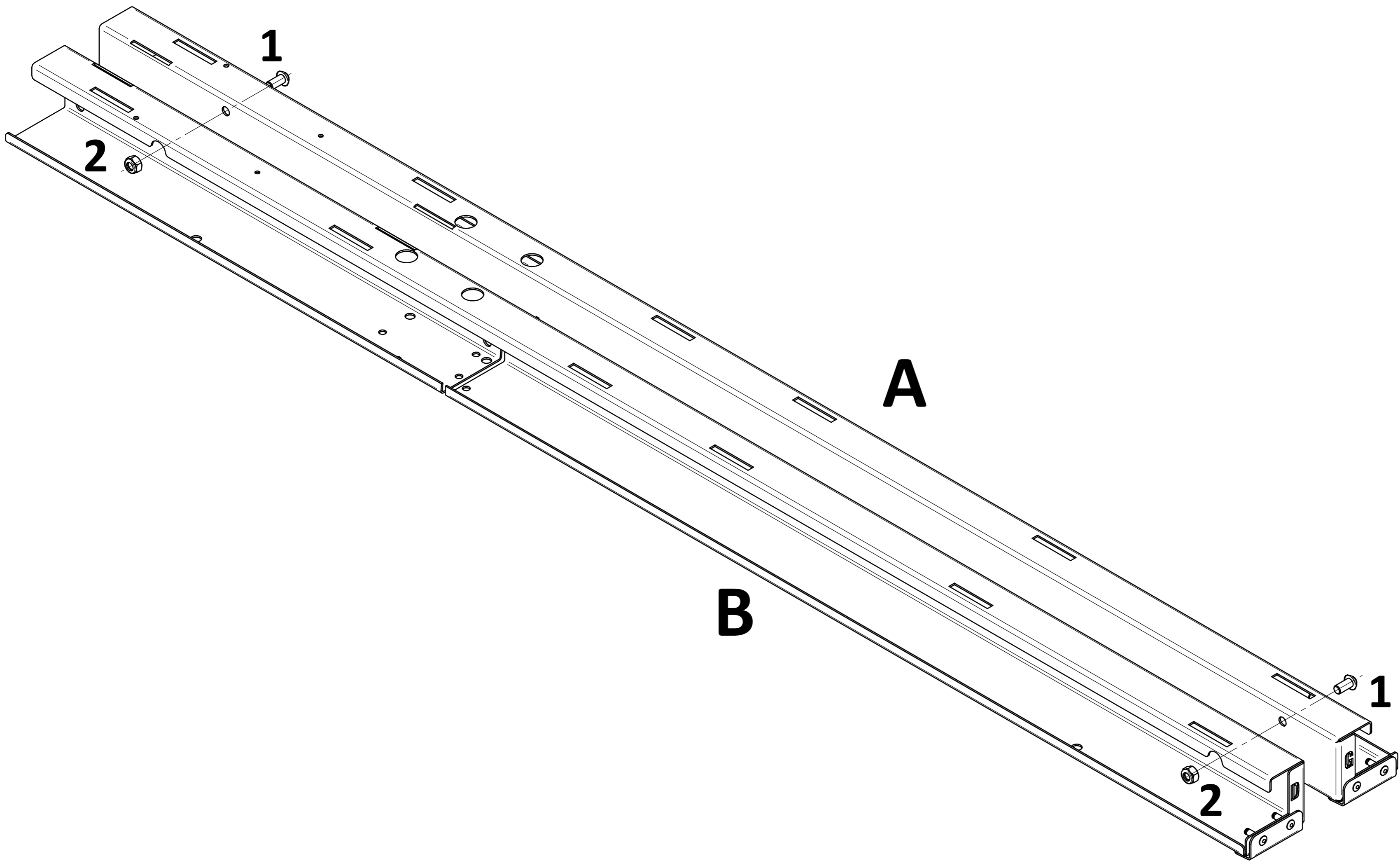
- T1  T 20
- OU  T 20
- T5  T 20
- 5  x4

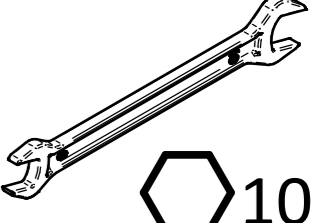
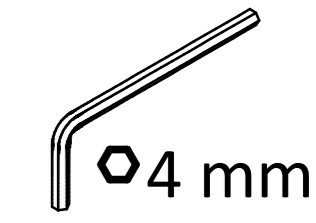
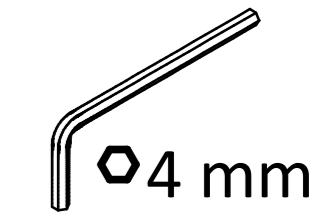
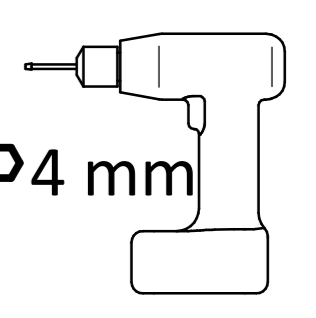
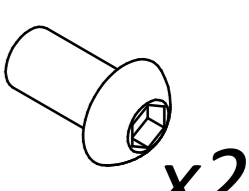
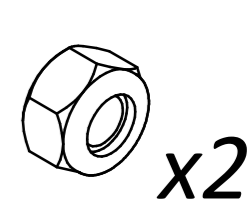
# 3



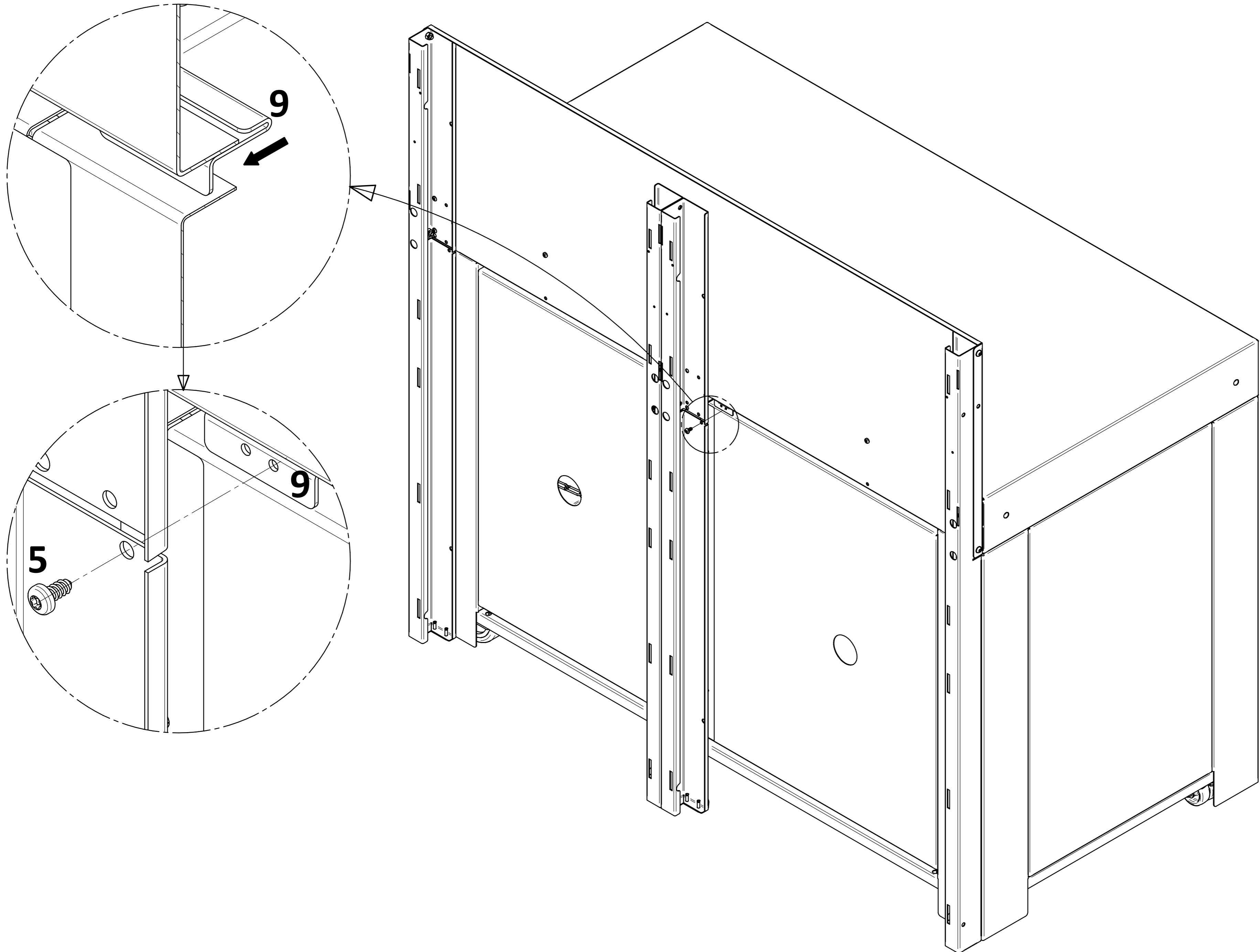
- T4  10mm
- T2  4 mm
- OU  4 mm
- T5  4 mm
- 1  x4
- 2  x4

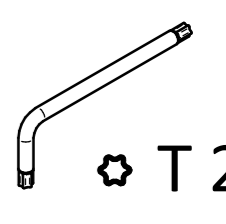
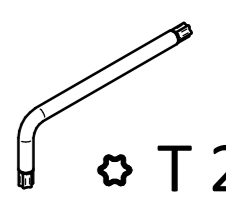
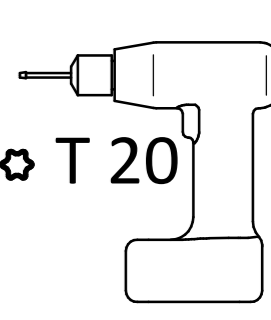
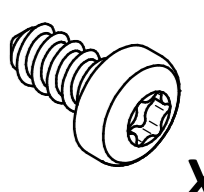
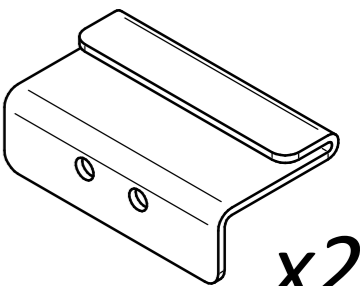
# 4



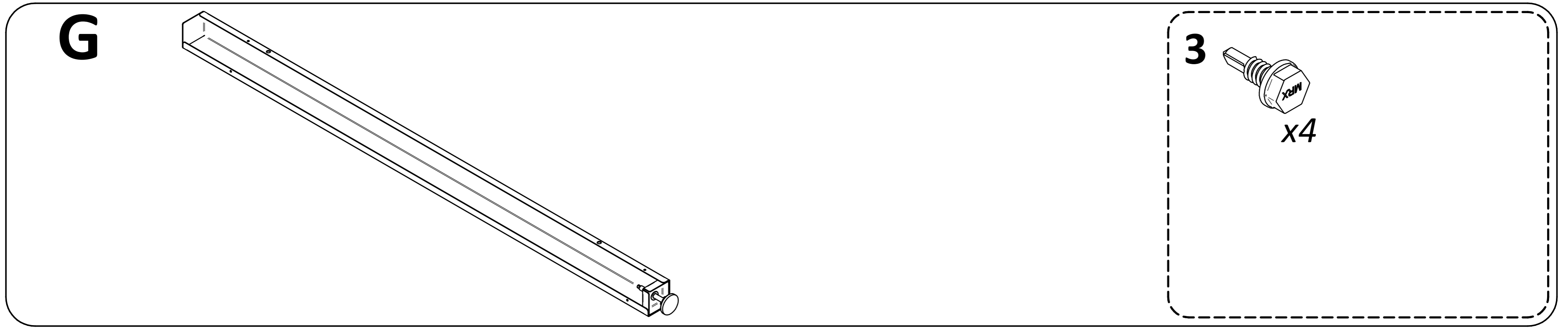
- T4  10mm
- T2  4 mm
- ou  4 mm
- T5  4 mm
- 1  x2
- 2  x2

# 5

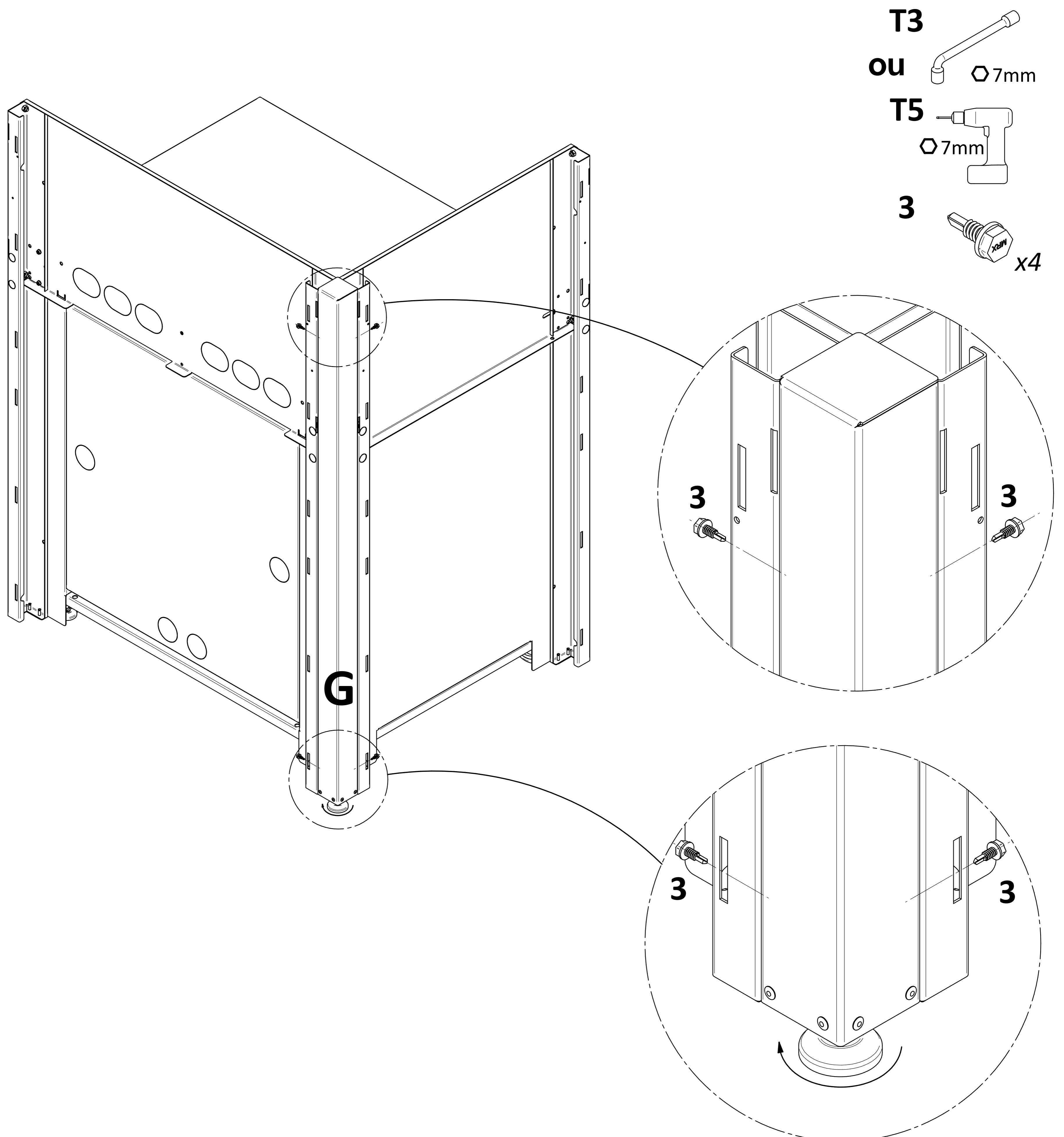


- T1  T 20
- ou  T 20
- T5  T 20
- 5  x2
- 9  x2

# MOD2685-MOD2985-MOD2970

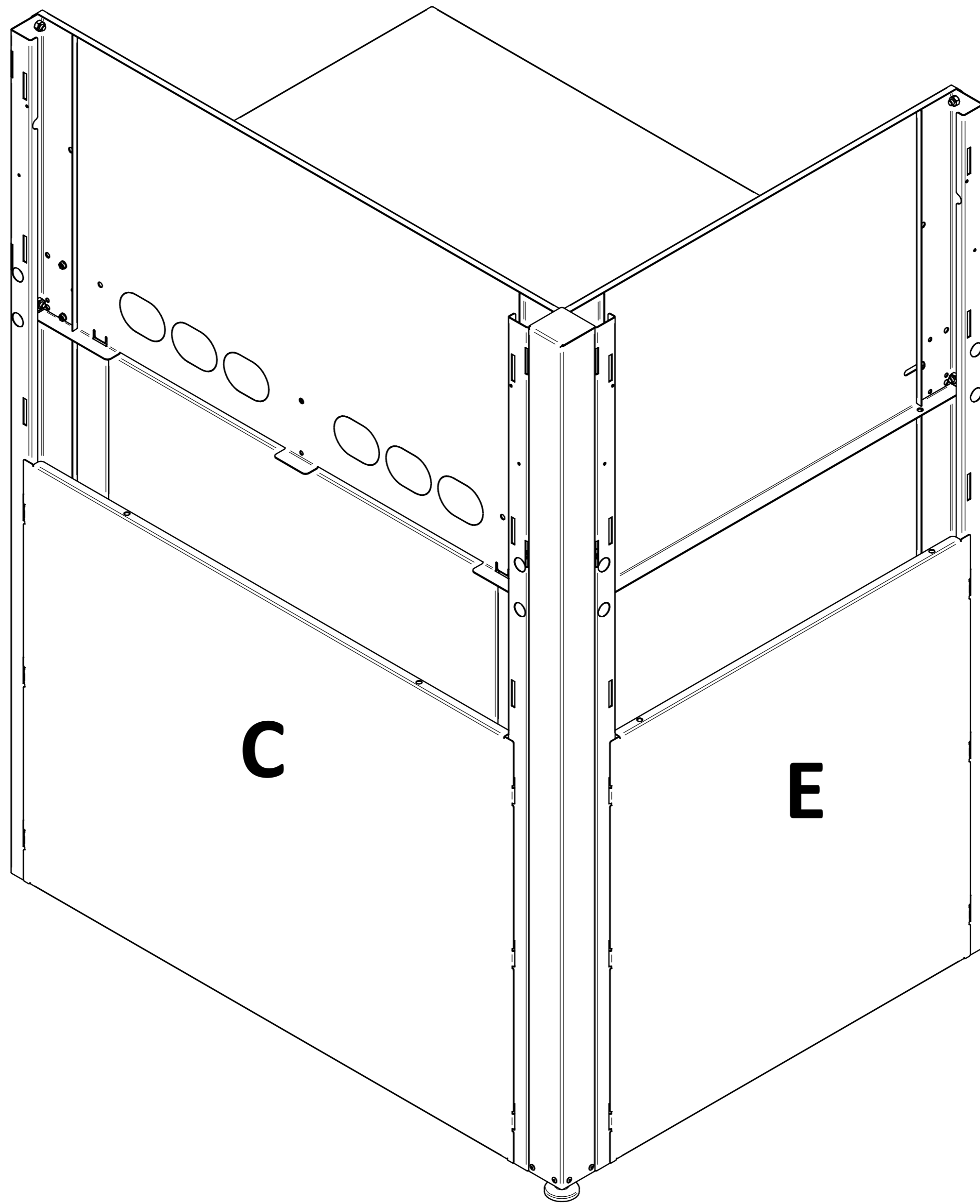


# 1

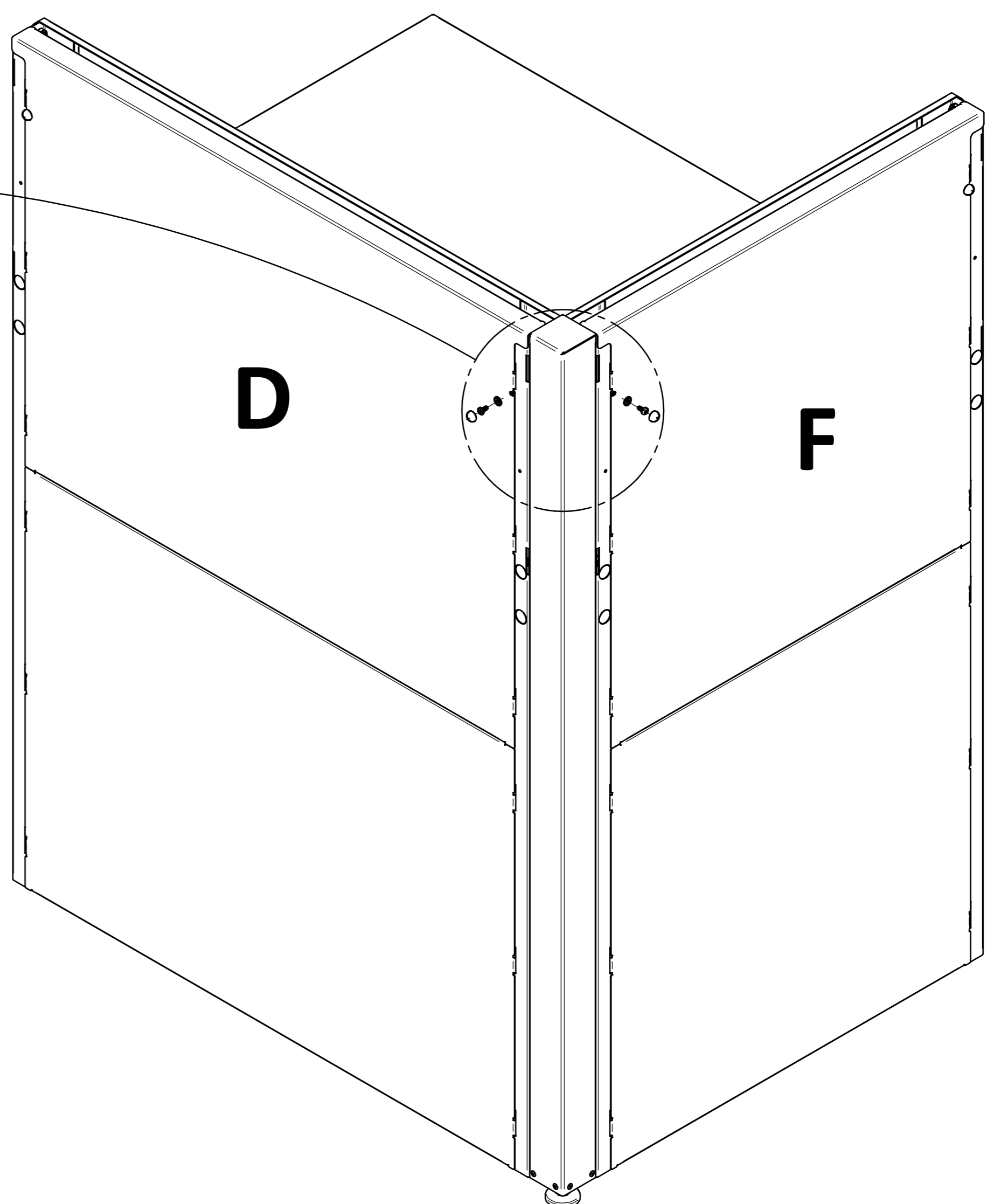
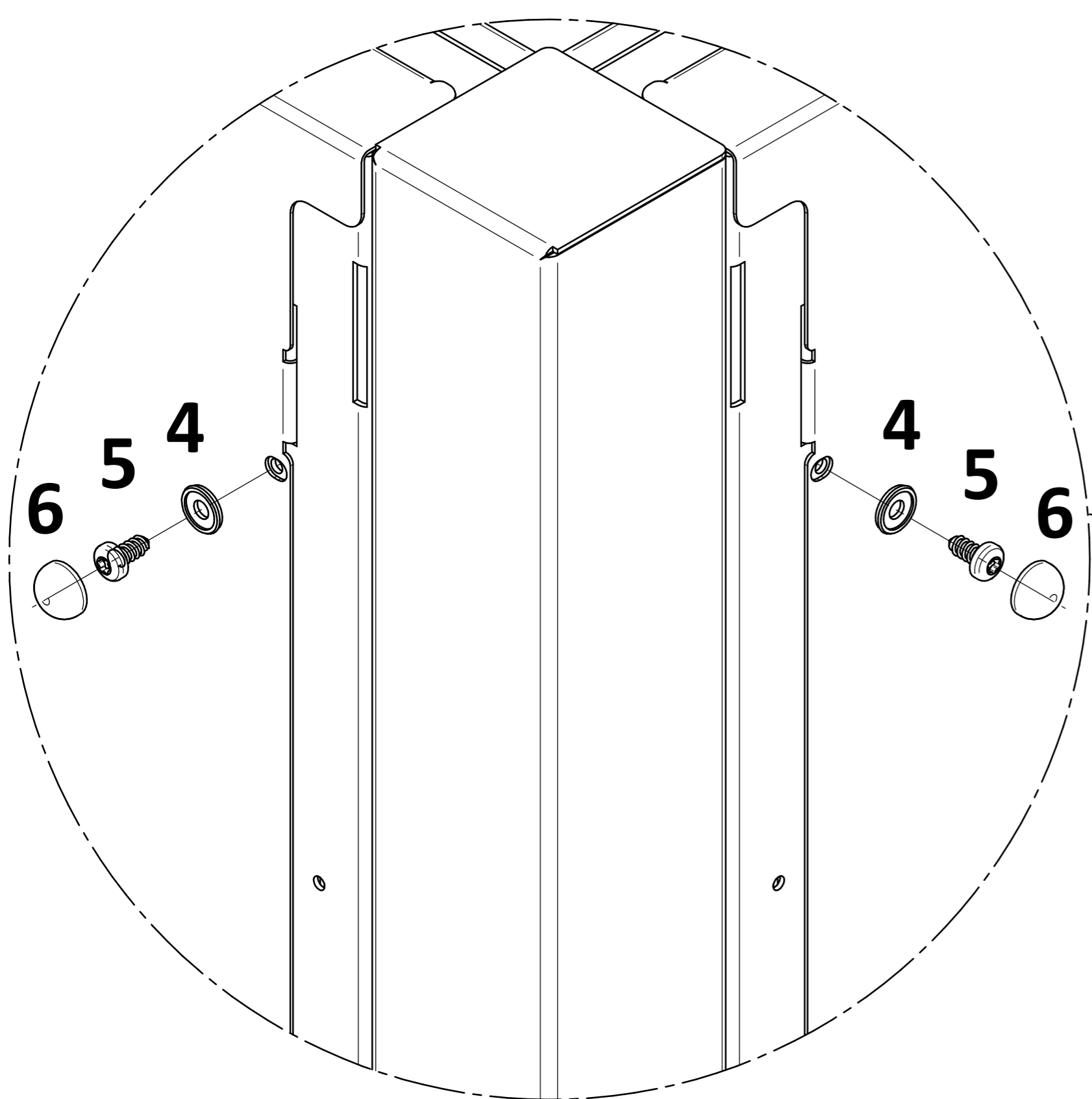


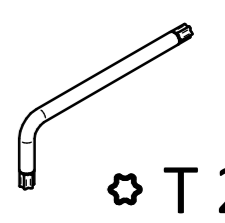
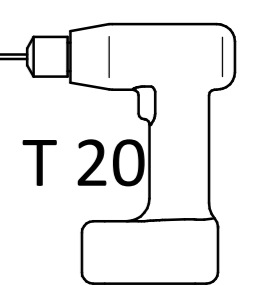
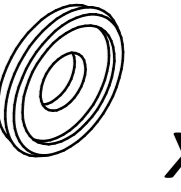
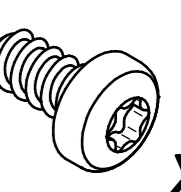



# 1



# 2



- T1  
ou  \* T 20
- T5  \* T 20
- 4  x4
- 5  x4
- 6  x4

# 3

