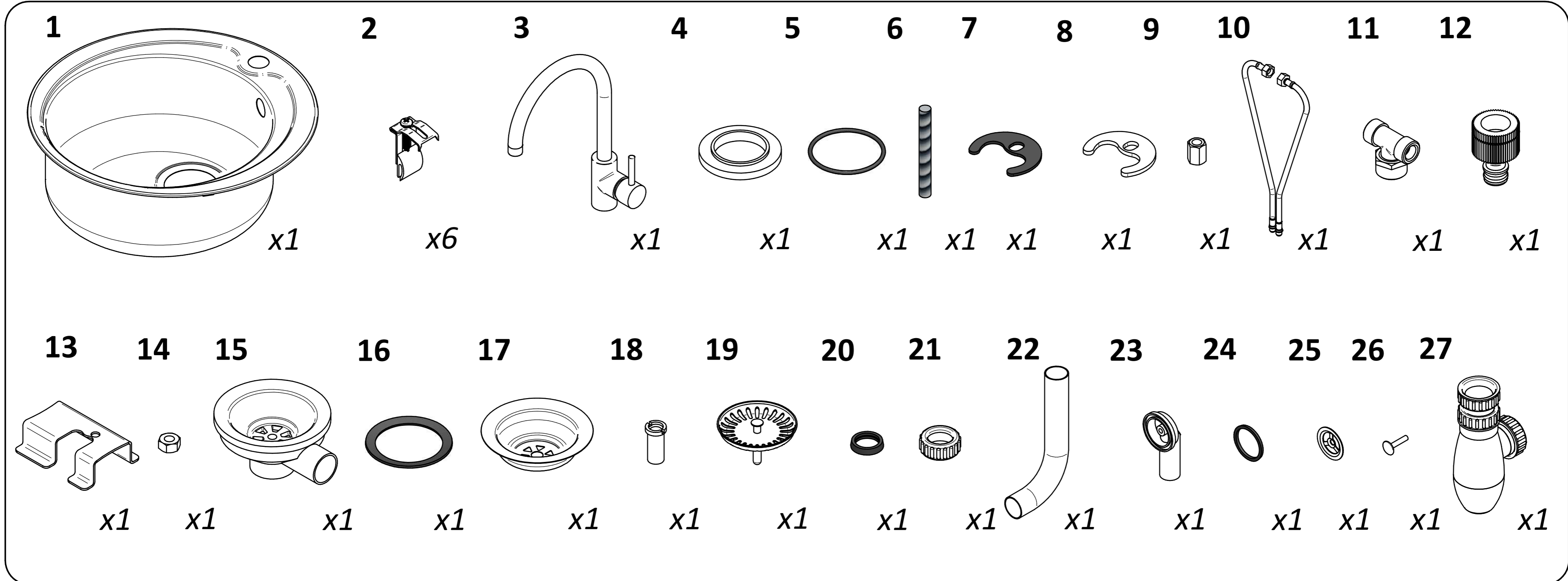
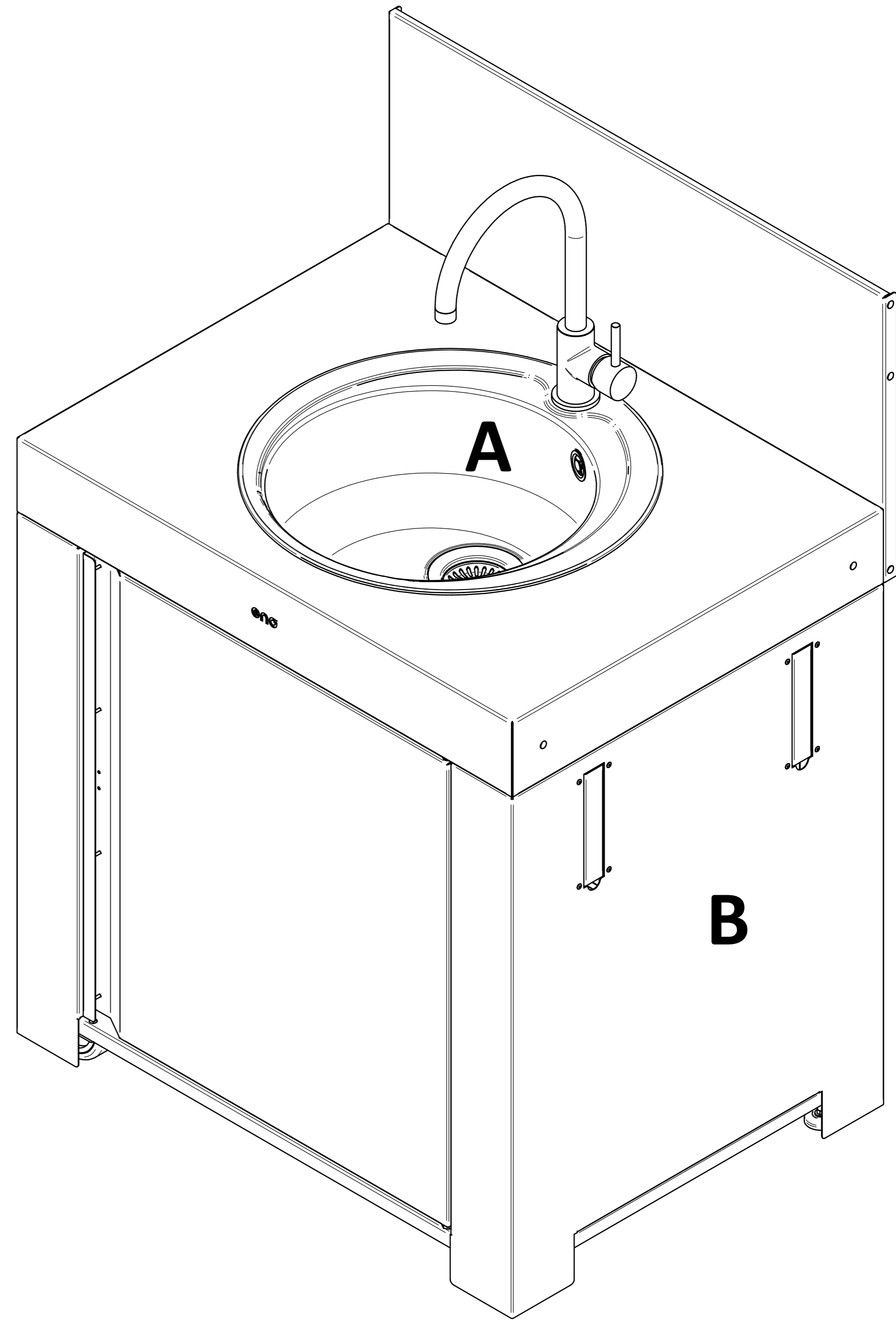
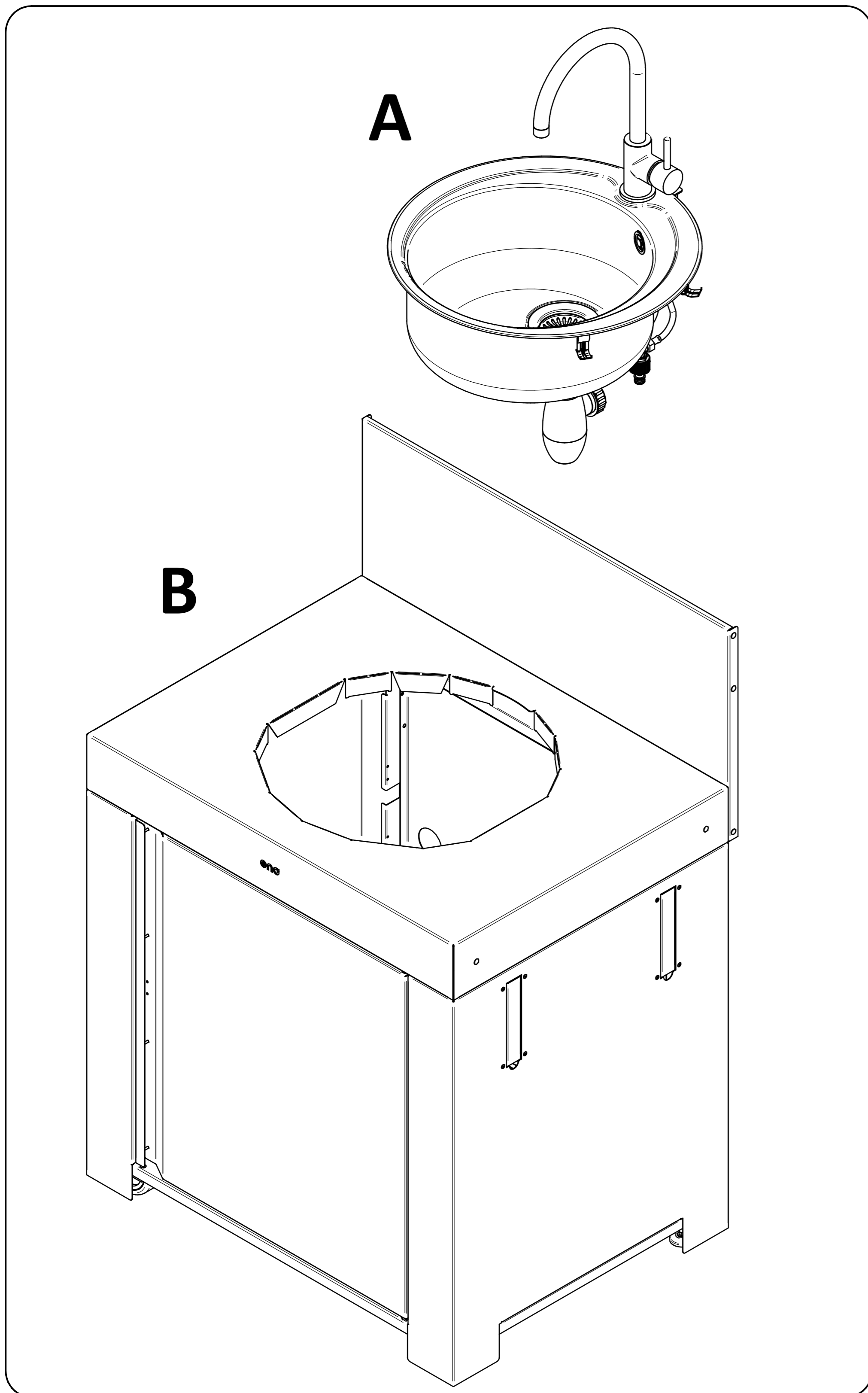


# Evier/Sink

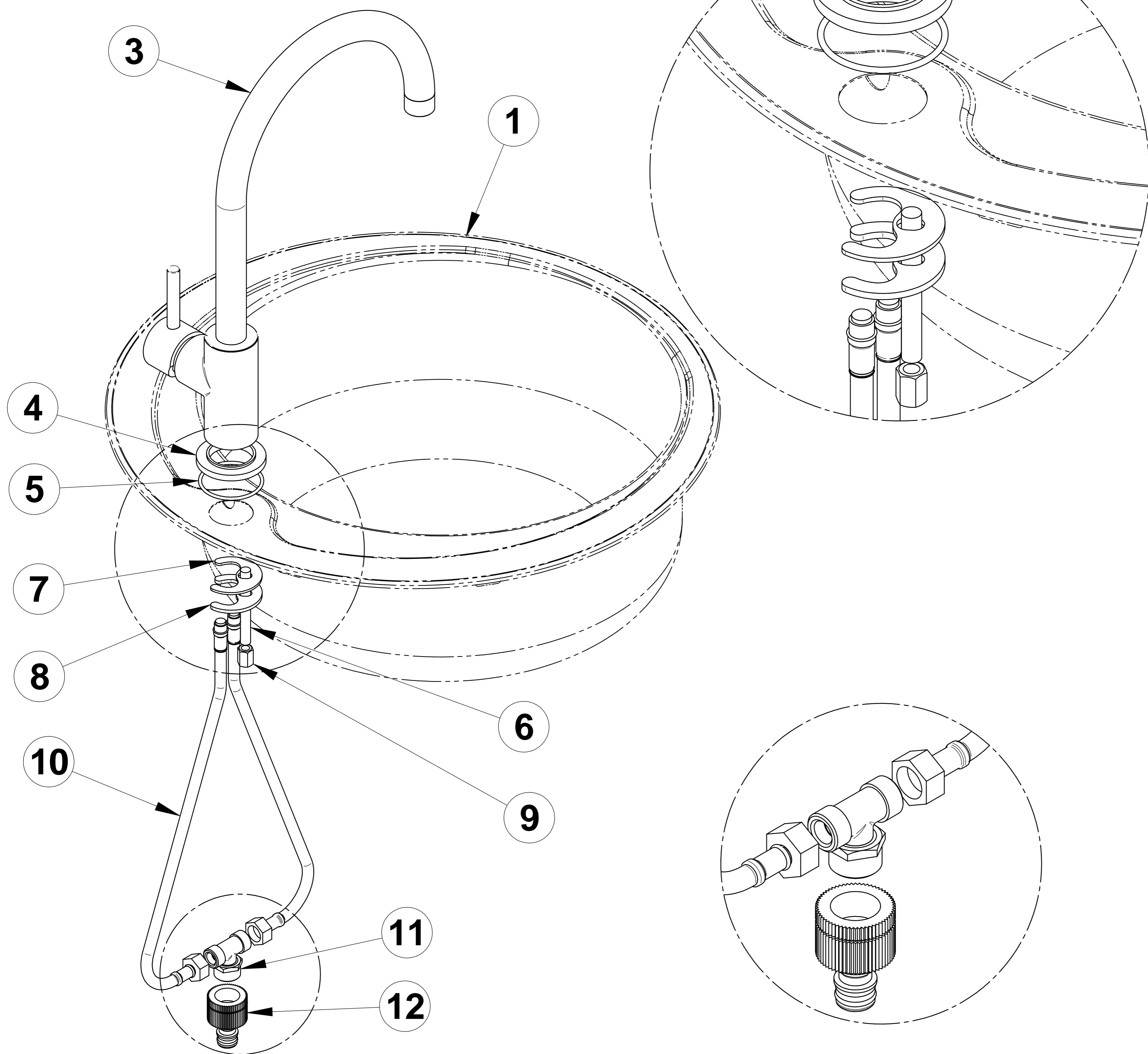


30 min  
 x1

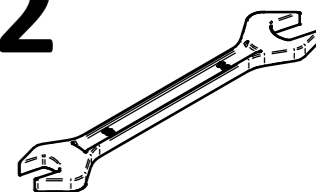
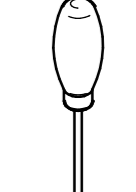

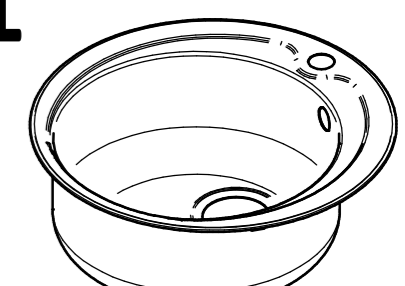
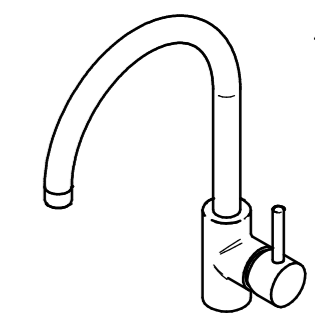
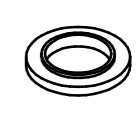
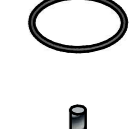



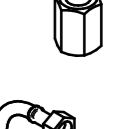
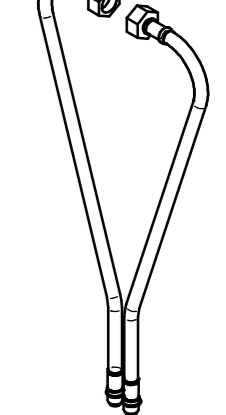


Outils non fournis/Tools not provided/Nicht gefertierte Werkzeuge

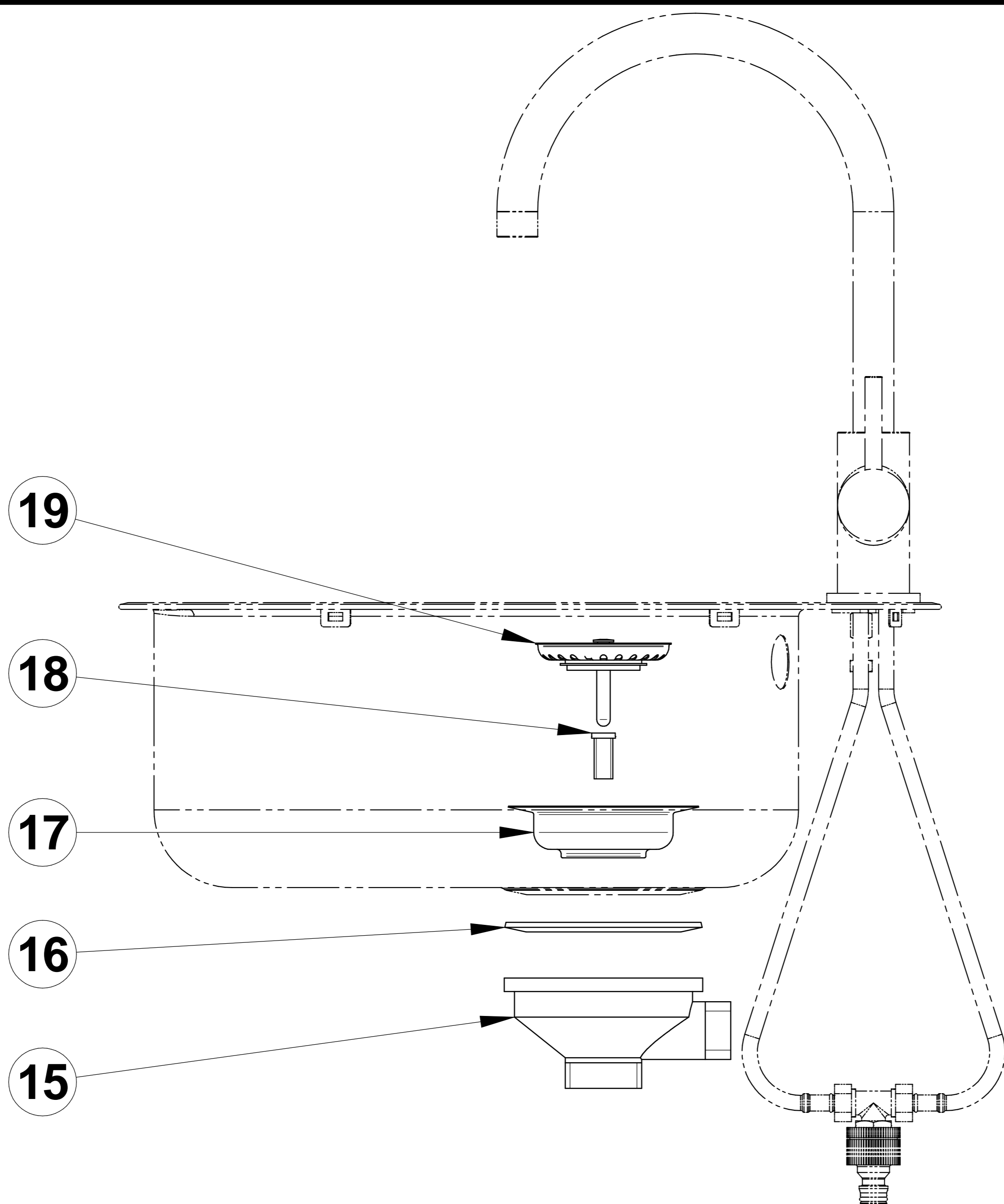
T1 	T2 	T3 	T4 
+	Ø 11 mm	Ø 13 mm	+ -

# NOTICE DE MONTAGE

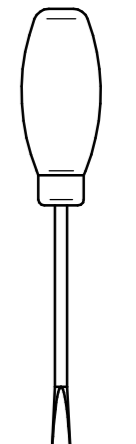

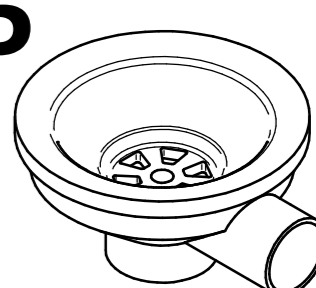
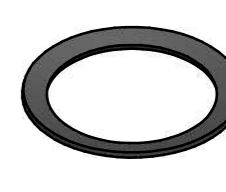
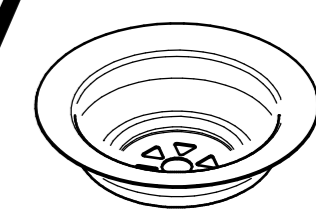
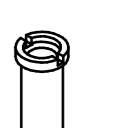
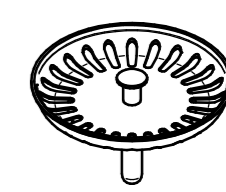


## 1

- T2   $\square 11$  mm
- T4  
- 1  x1
- 3  x1
- 4  x1
- 5  x1
- 6  x1
- 7  x1
- 8  x1
- 9  x1
- 10  x1
- 11  x1
- 12  x1

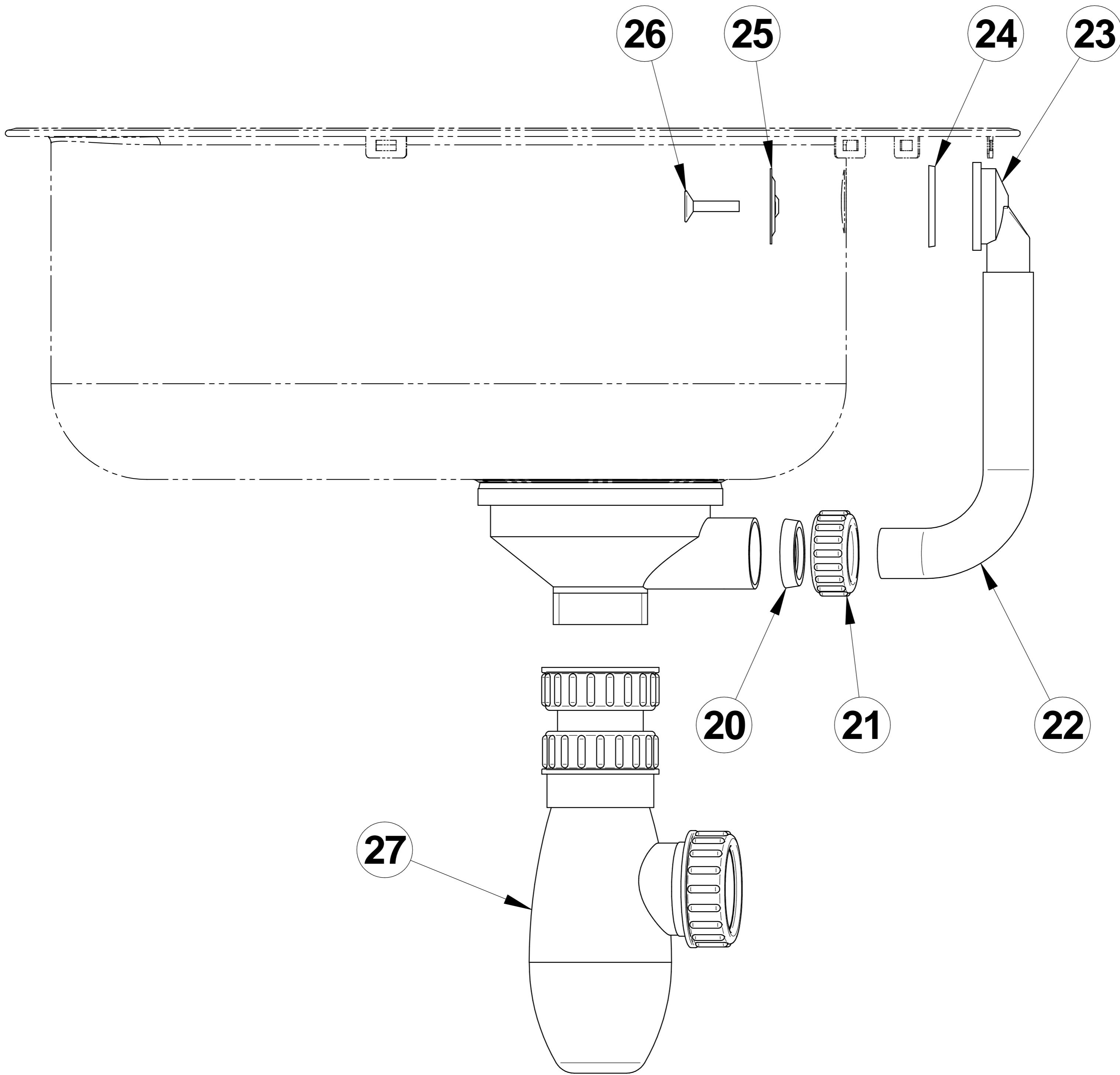


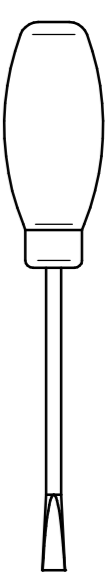
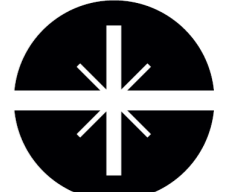

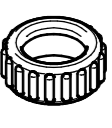






## 2

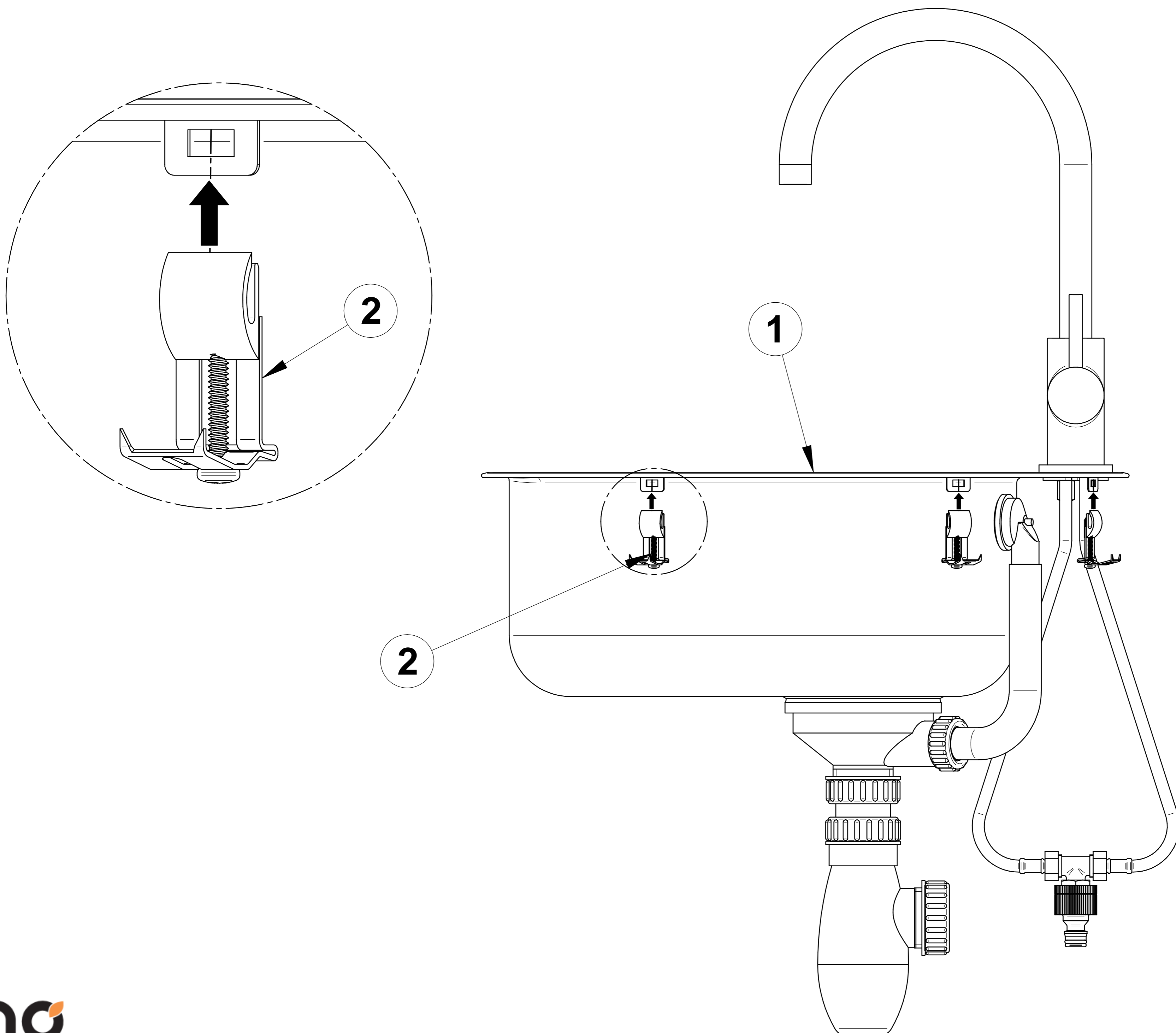
- T2  
- 15  x1
- 16  x1
- 17  x1
- 18  x1
- 19  x1

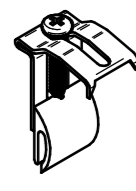


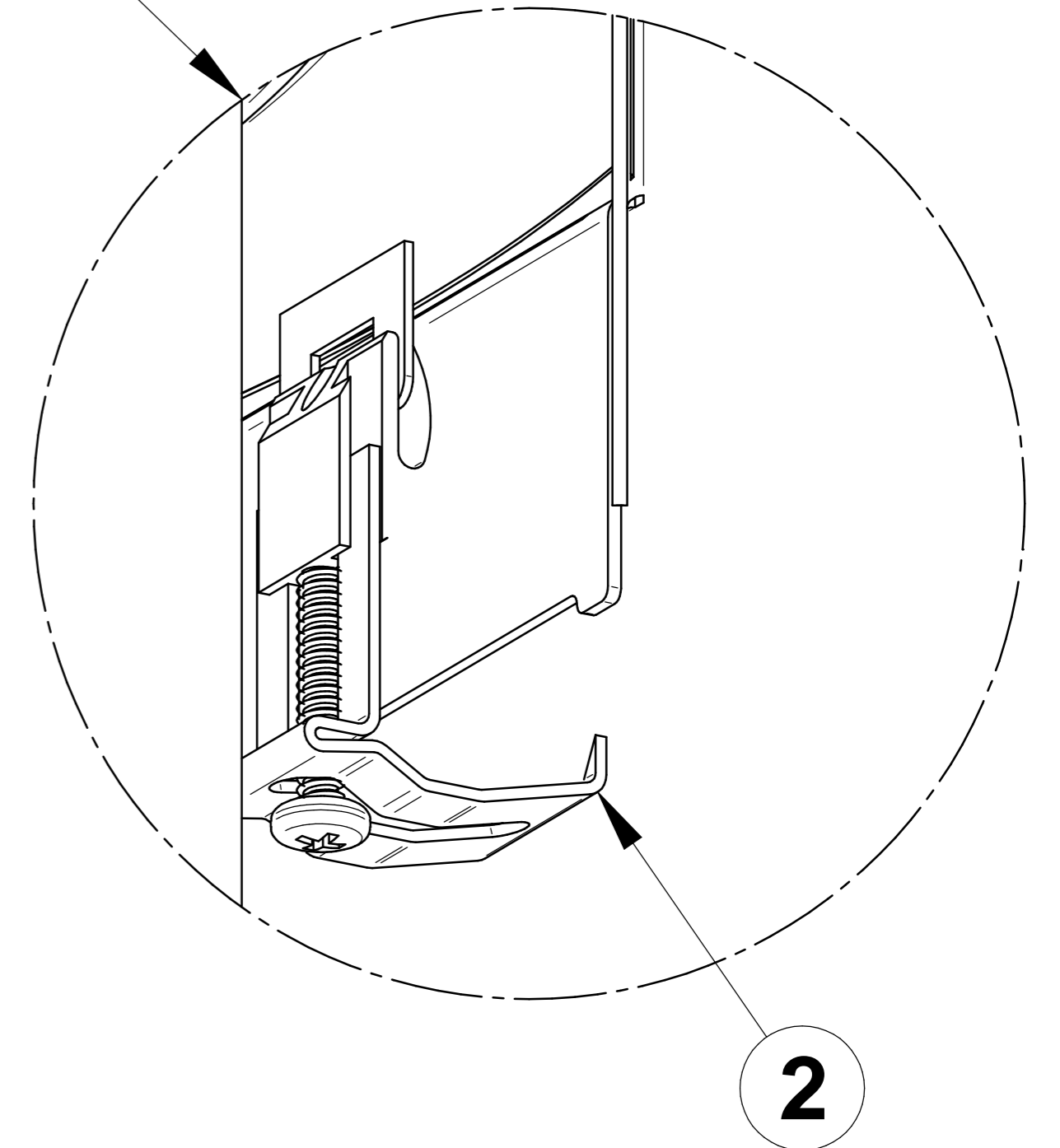
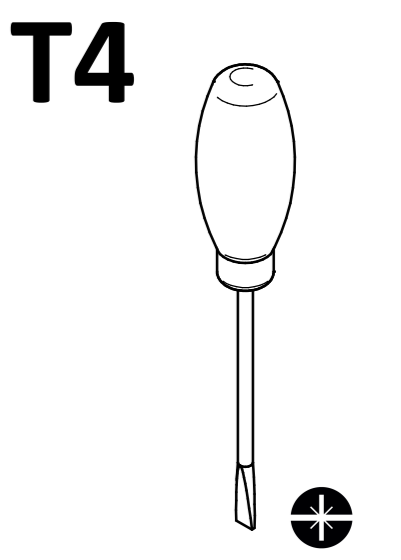
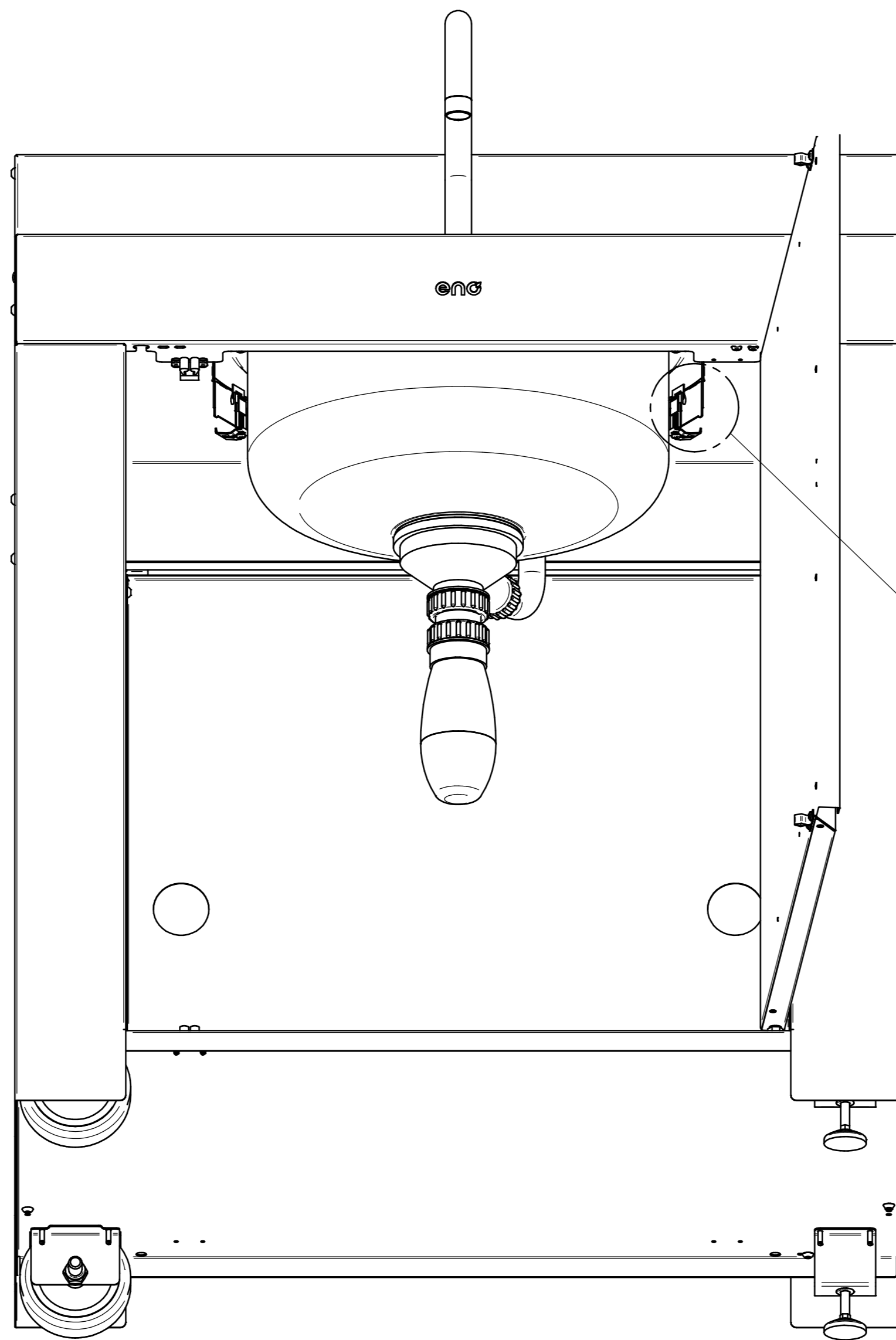
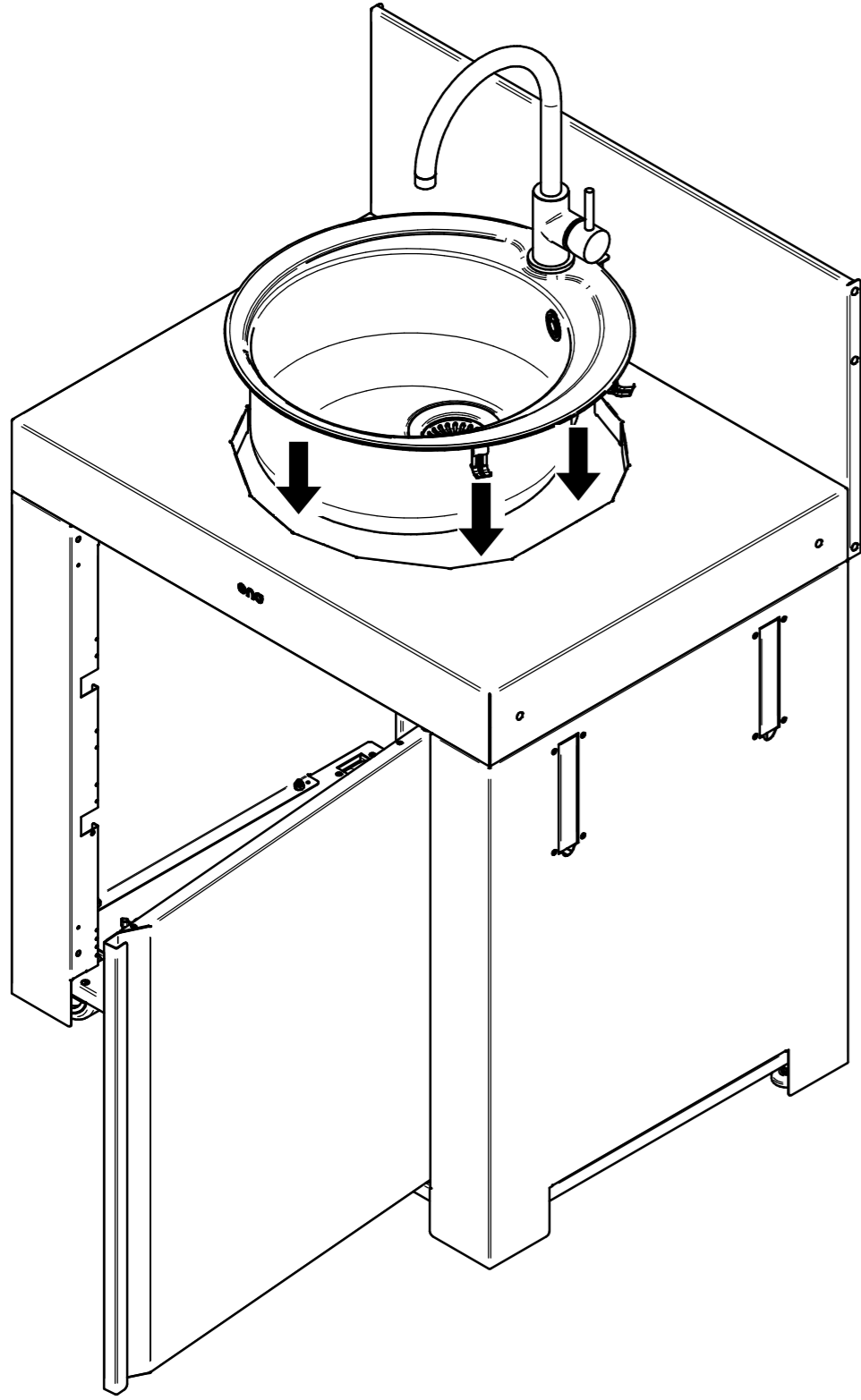
# NOTICE DE MONTAGE



- ## 3
- T2
-  
  - 20  x1
  - 21  x1
  - 22  x1
  - 23  x1
  - 24  x1
  - 25  x1
  - 26  x1
  - 27  x1



- ## 4
- 2  x6



2

