

# Meuble d'angle / Corner Module



## INOX (MOD1485 & MOD1585)

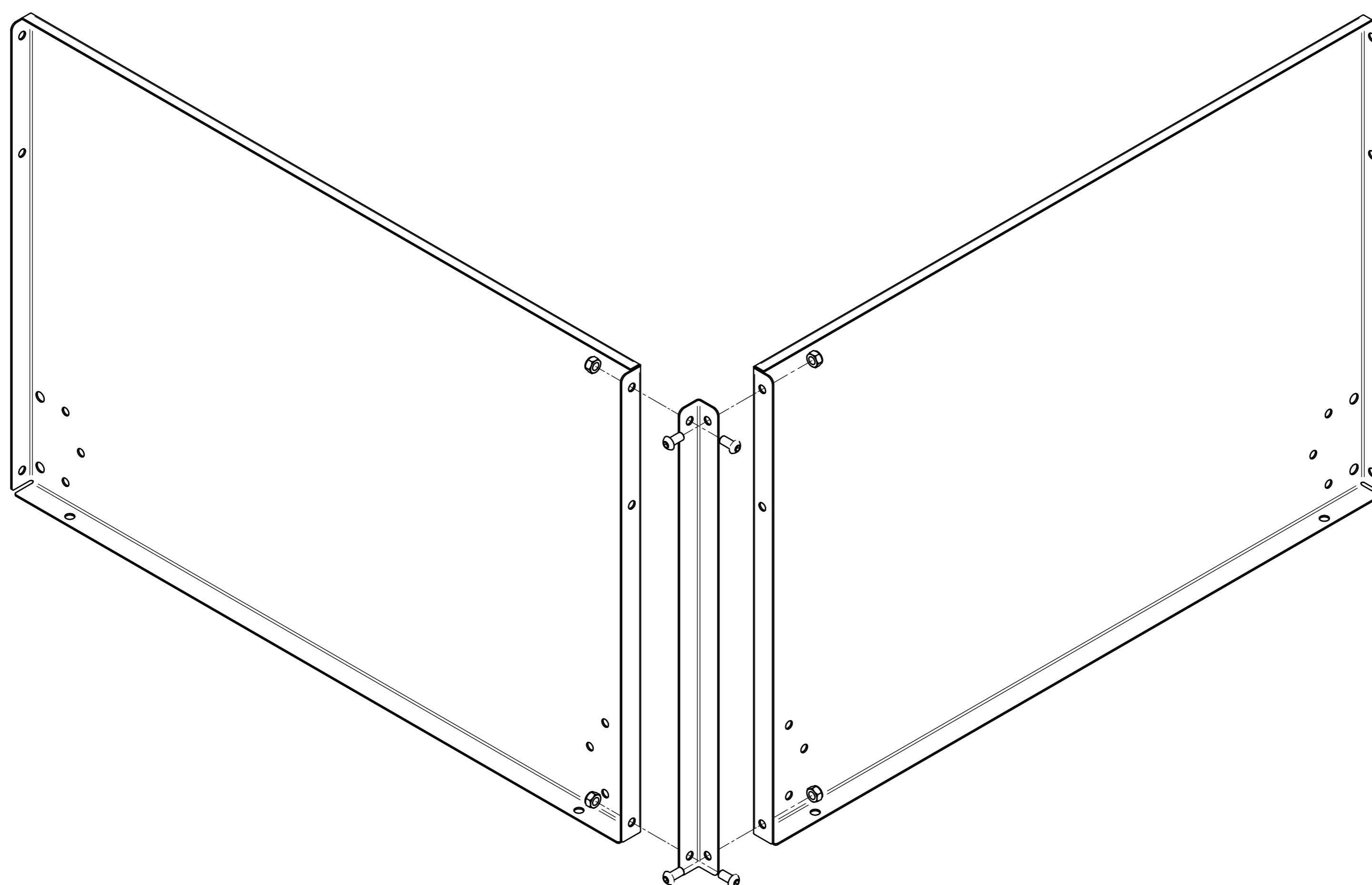
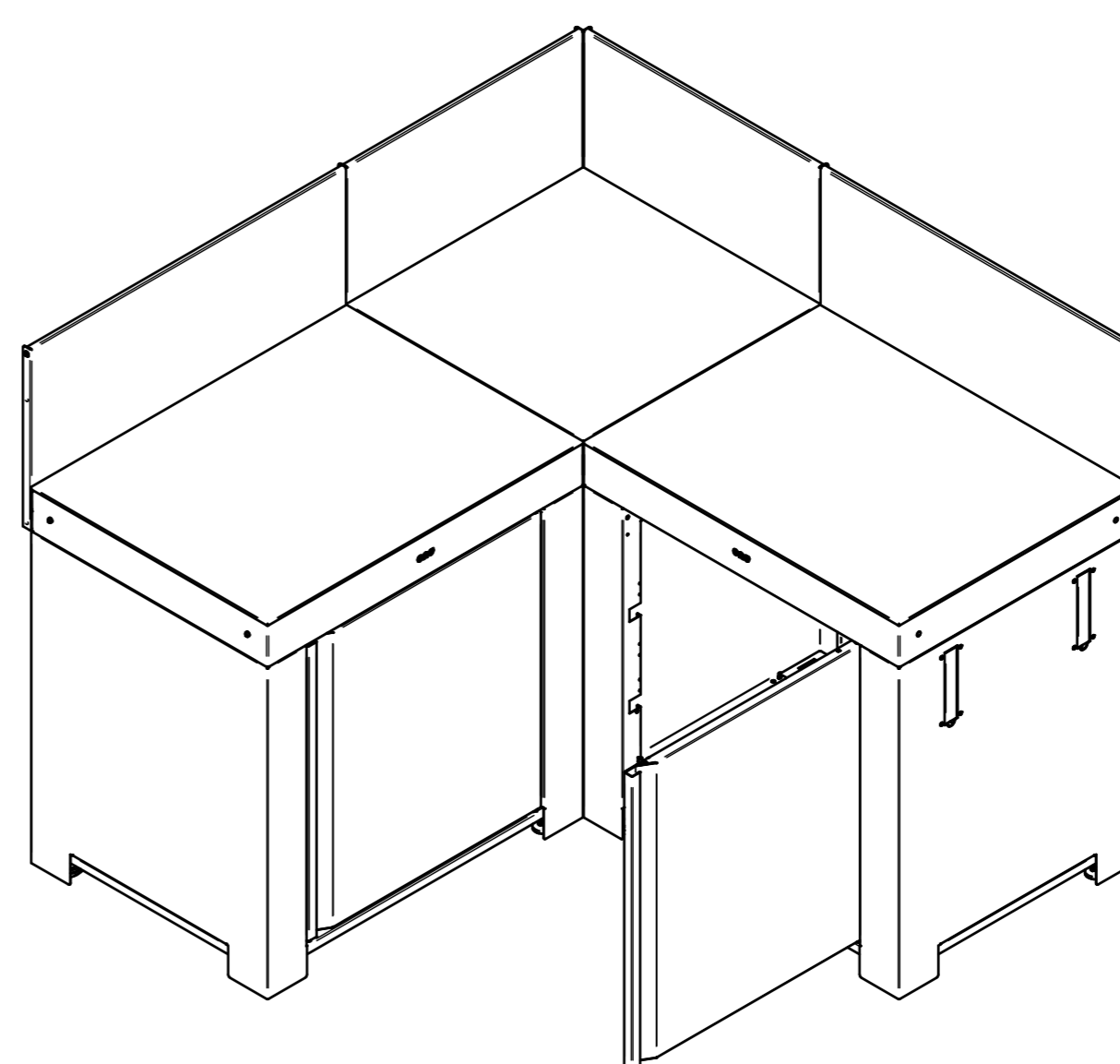
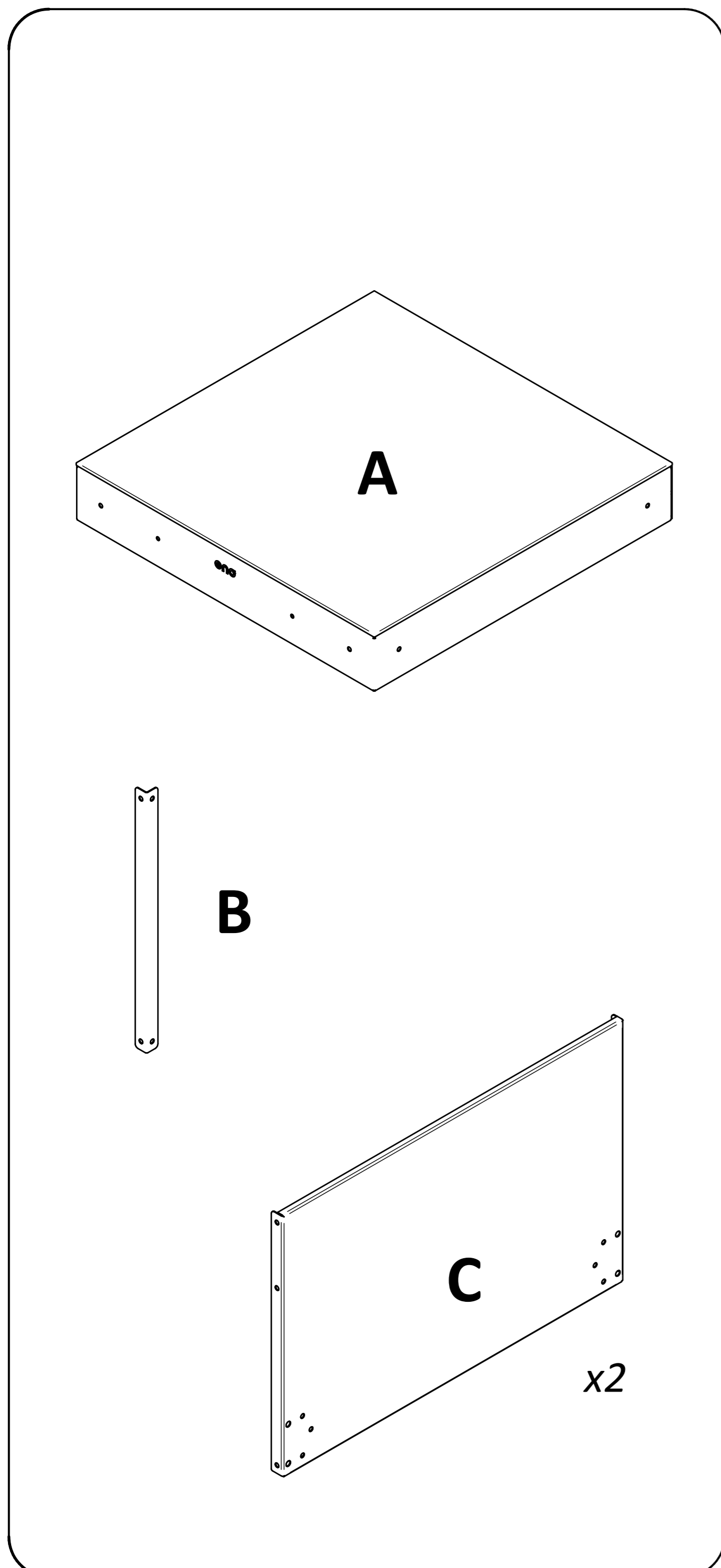
<b>1</b>  x16	<b>2</b>  x16	<b>T1*</b>  10	<b>T2</b>  4	10 min	x1
---------------------	---------------------	----------------------	--------------------	--------	----

\*Outils non fournis/Tools not provided/Nicht gefertierte Werkzeuge

## PEINT (MOD1570)

<b>1</b>  x14	<b>2</b>  x14	<b>3</b>  x4	<b>T1*</b>  10	<b>T2</b>  4	<b>T3*</b> 	10 min	x1
---------------------	---------------------	--------------------	----------------------	--------------------	----------------	--------	----

\*Outils non fournis/Tools not provided/Nicht gefertierte Werkzeuge



**1**

**T1**

**T2**

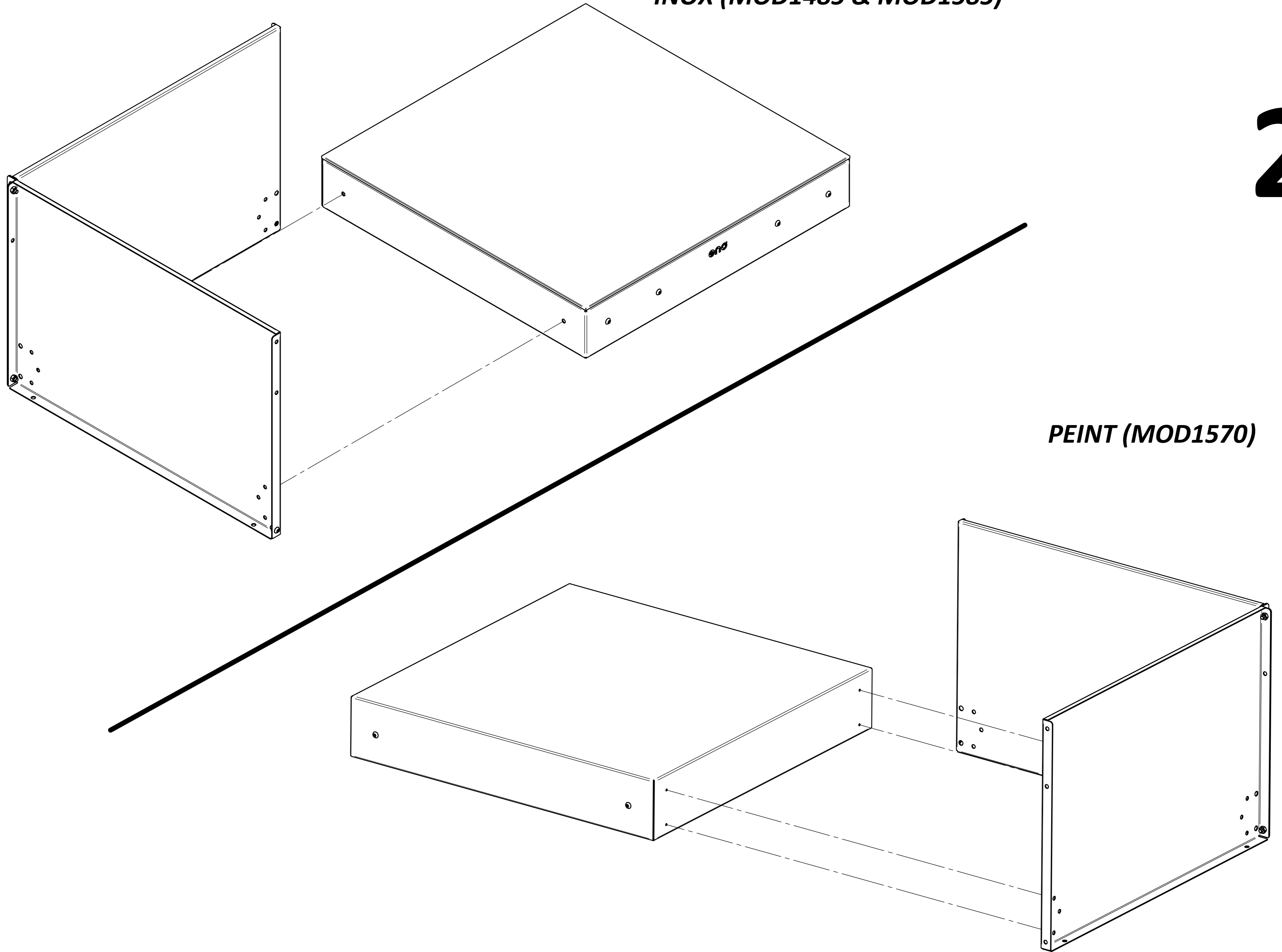
**1** x4

**2** x4

# NOTICE DE MONTAGE

INOX (MOD1485 & MOD1585)

# 2

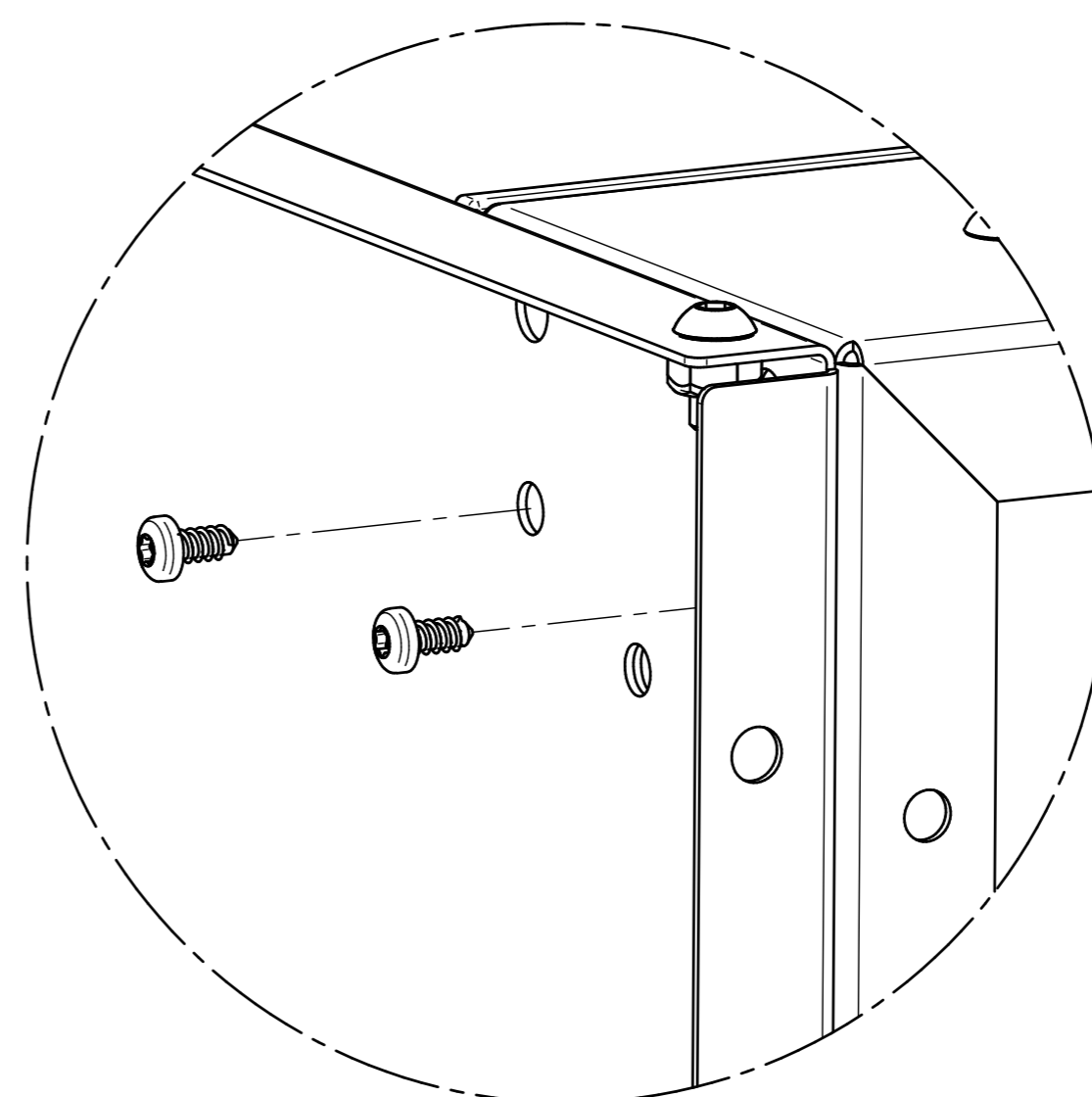
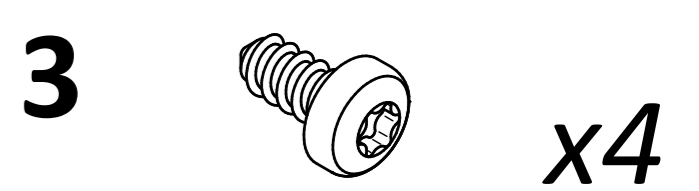
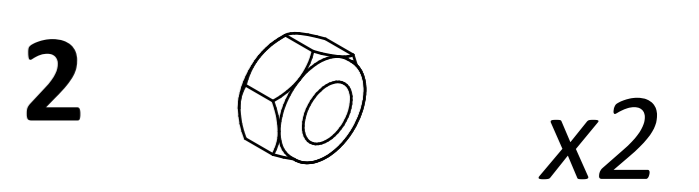
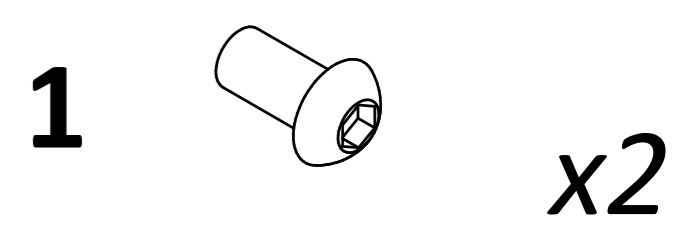
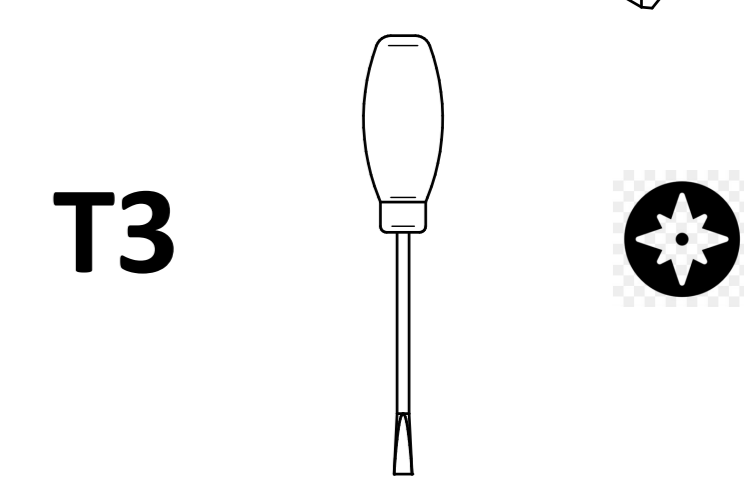
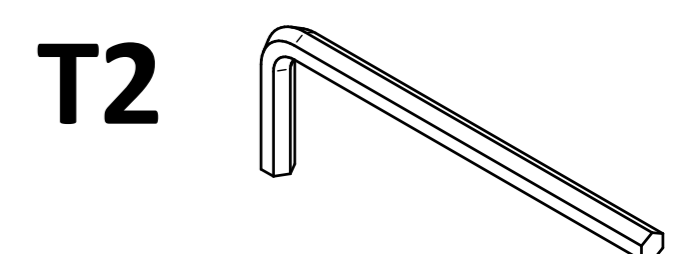
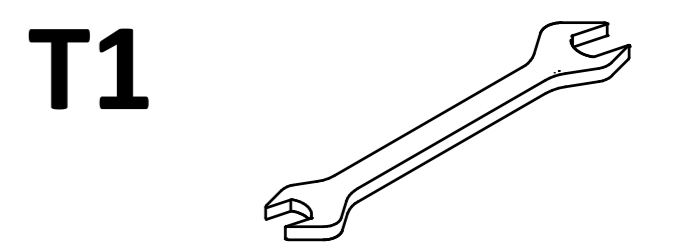
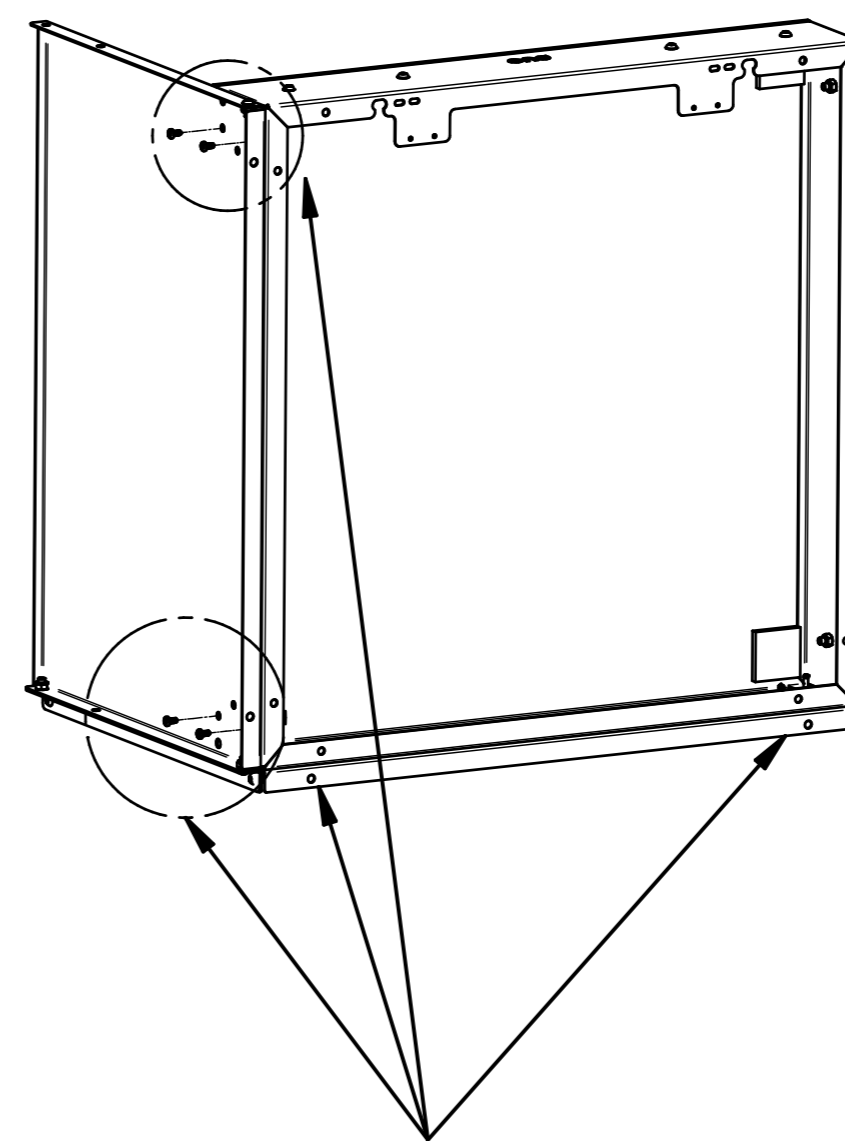
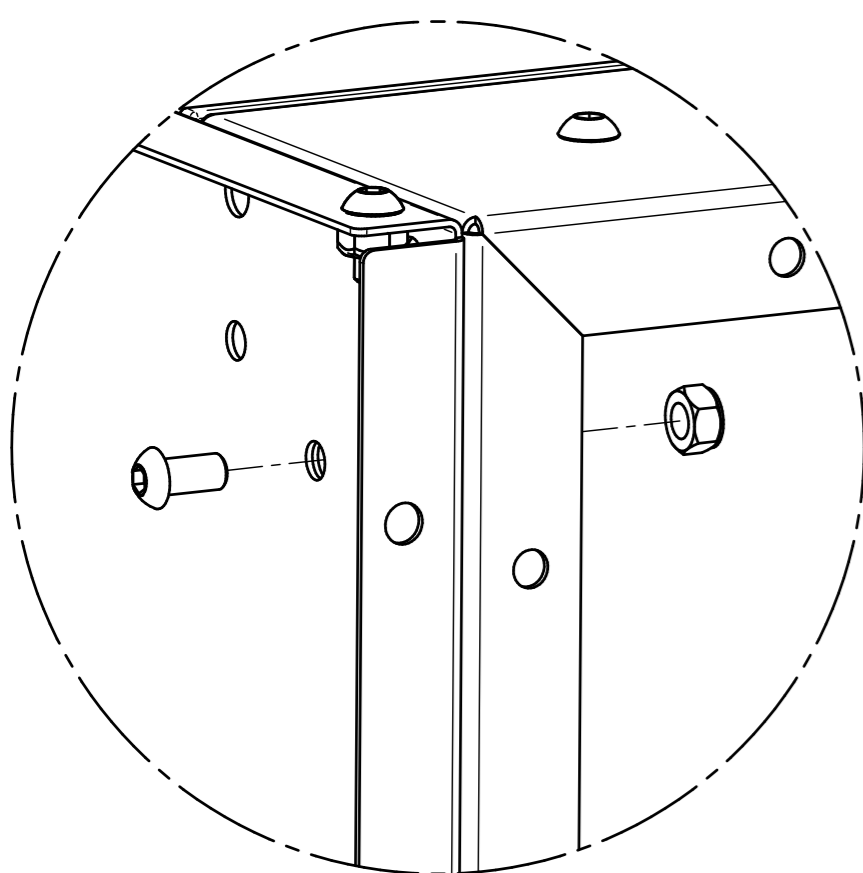
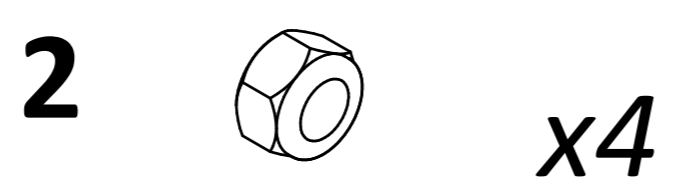
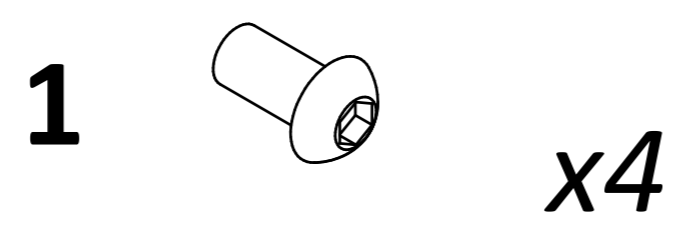
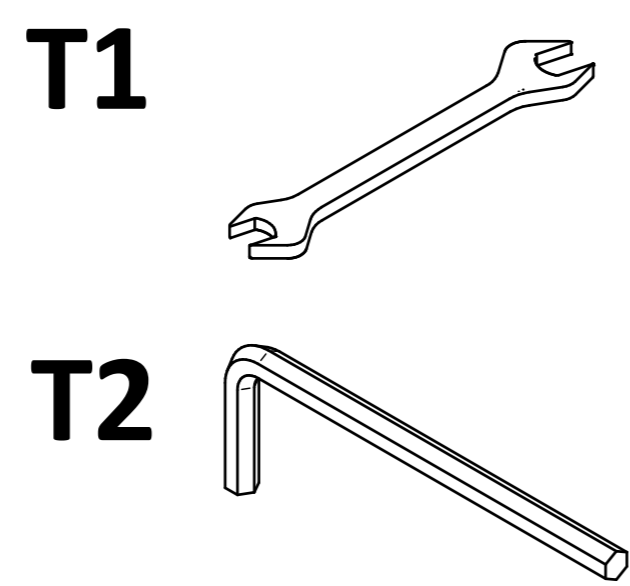
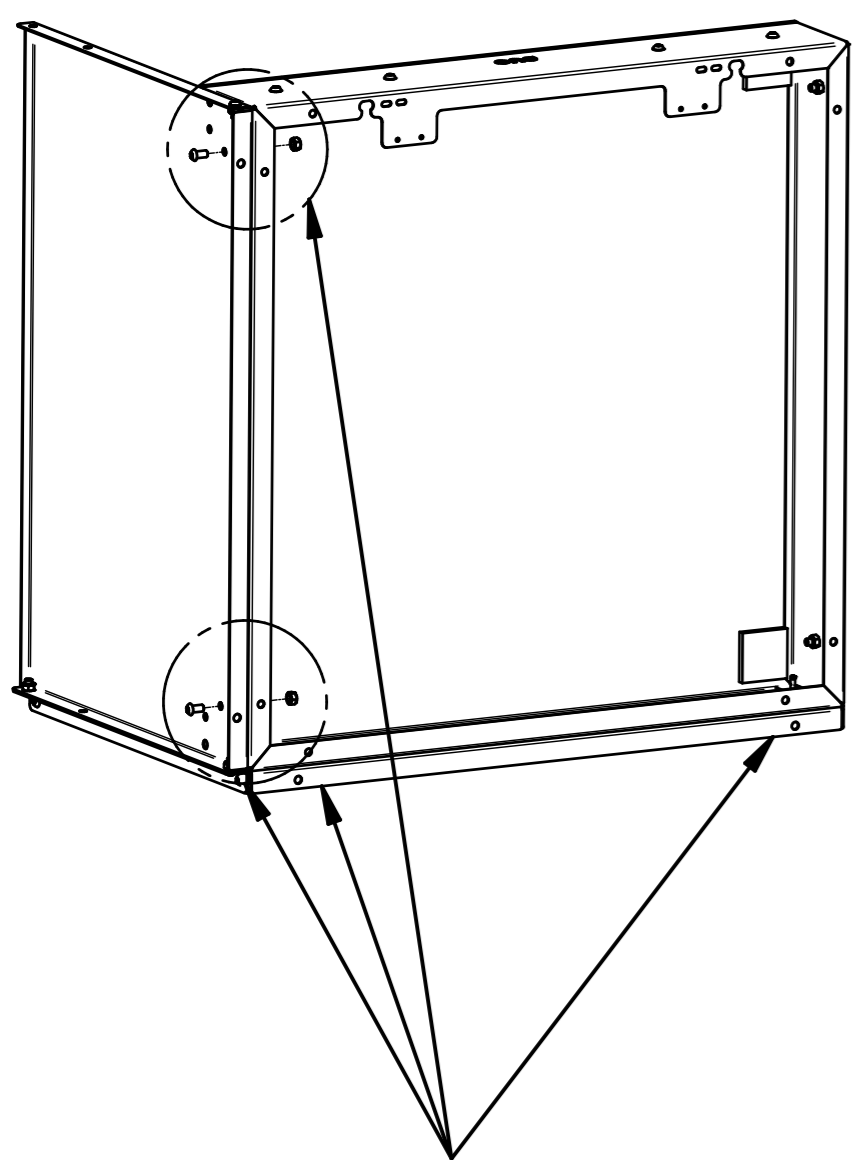


PEINT (MOD1570)

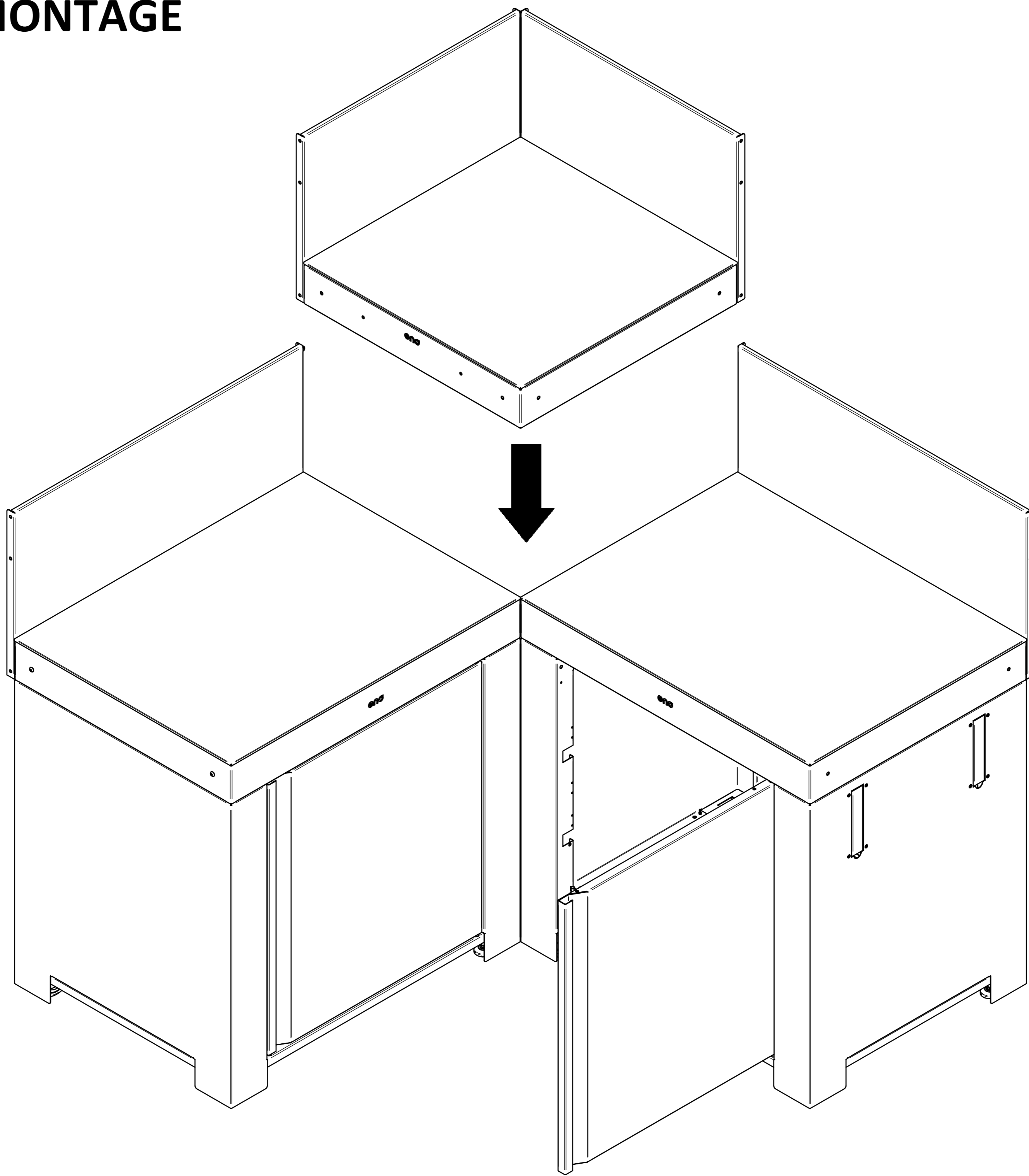
INOX (MOD1485 & MOD1585)

PEINT (MOD1570)

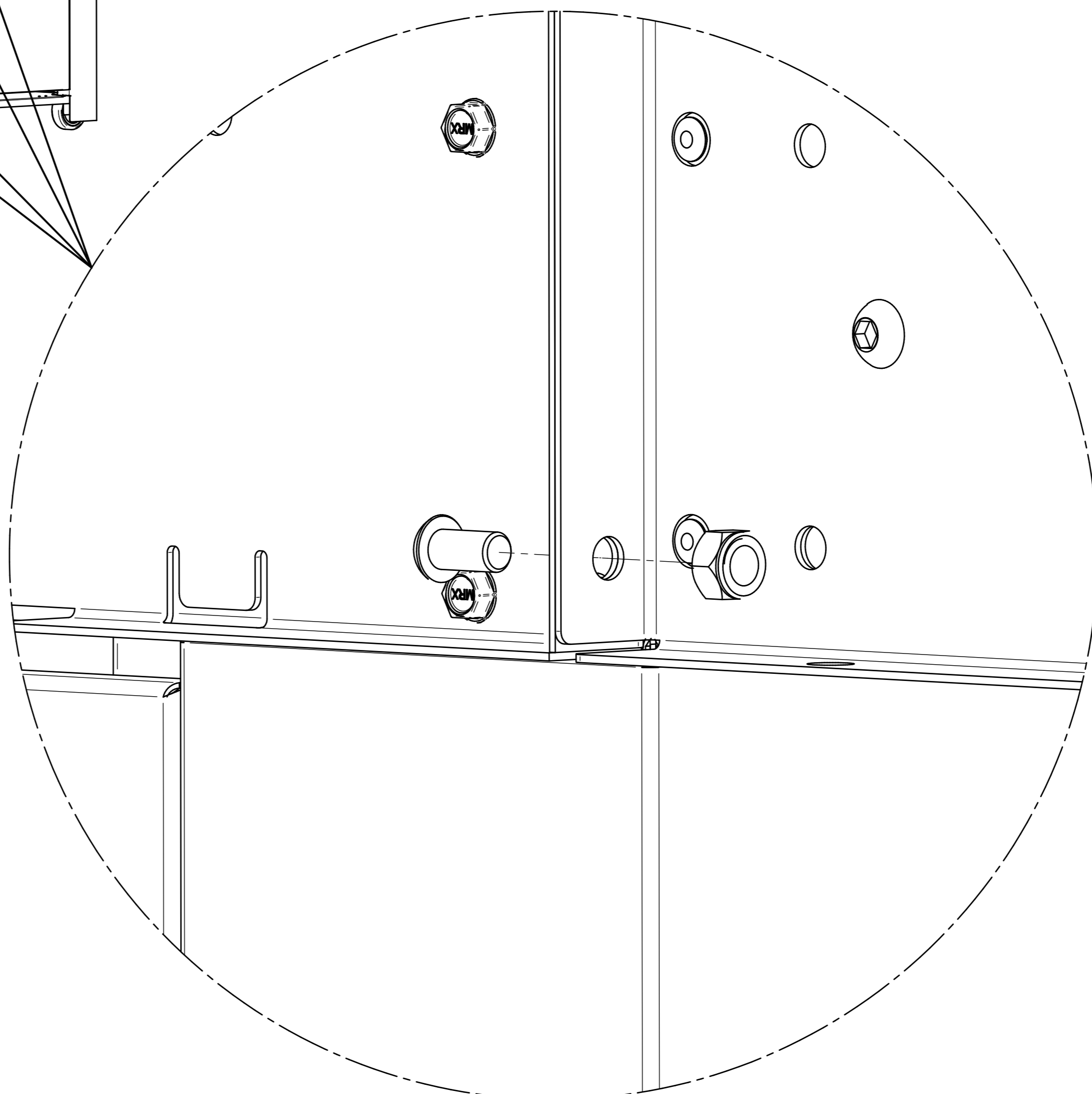
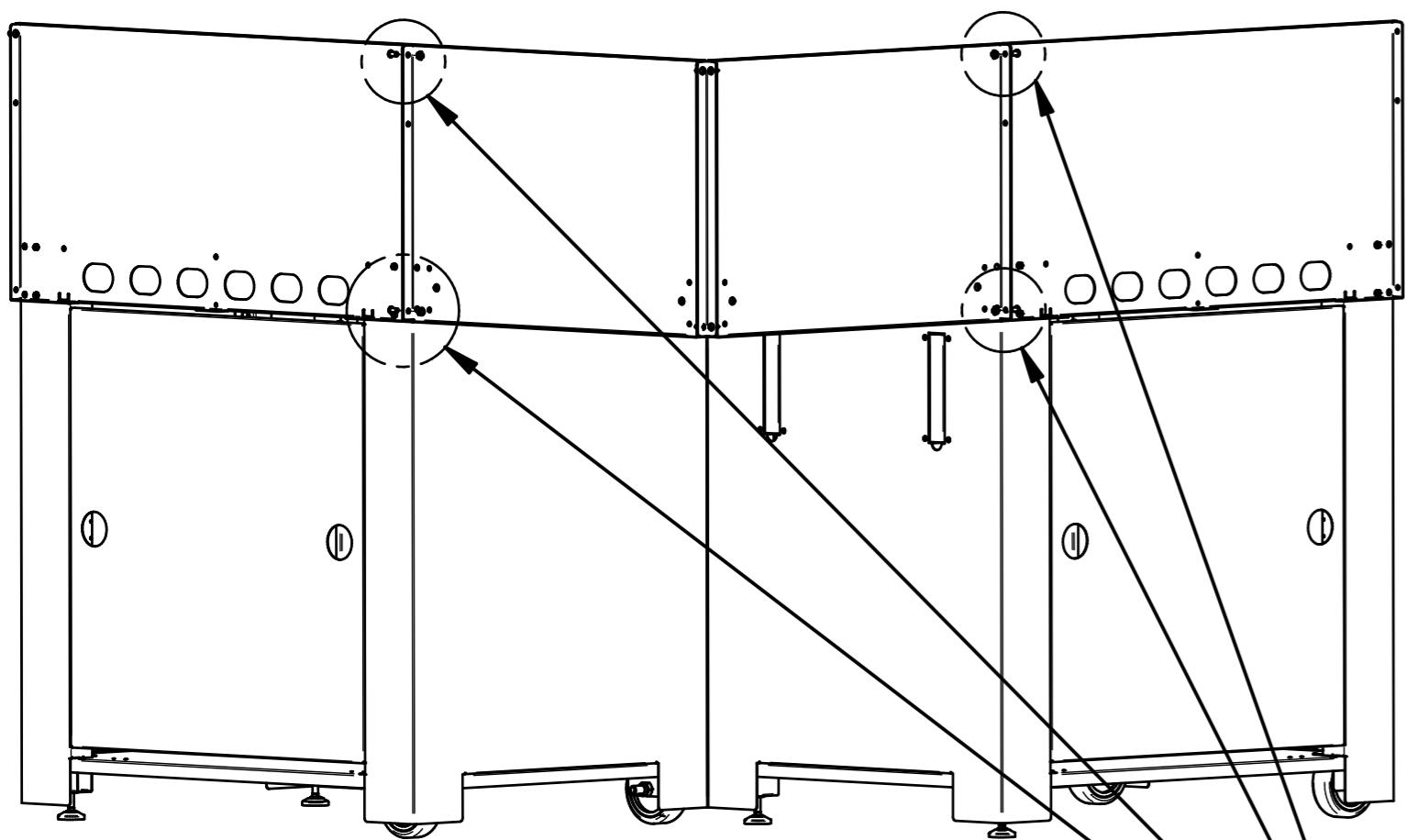
# 3





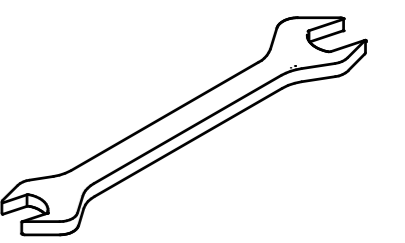


# 4

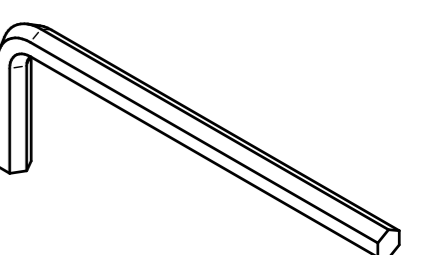


# 5

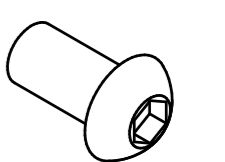
T1



T2



1



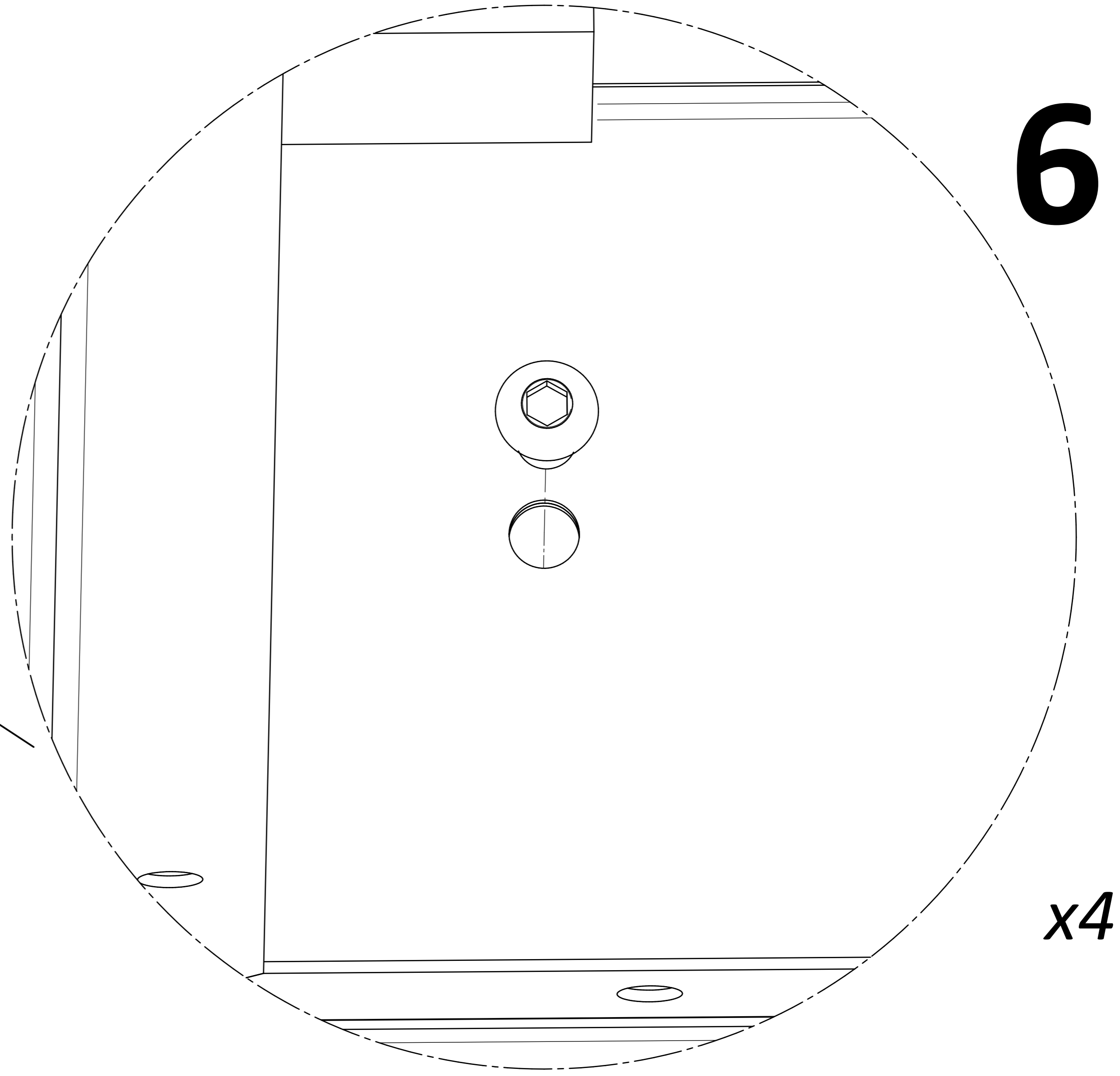
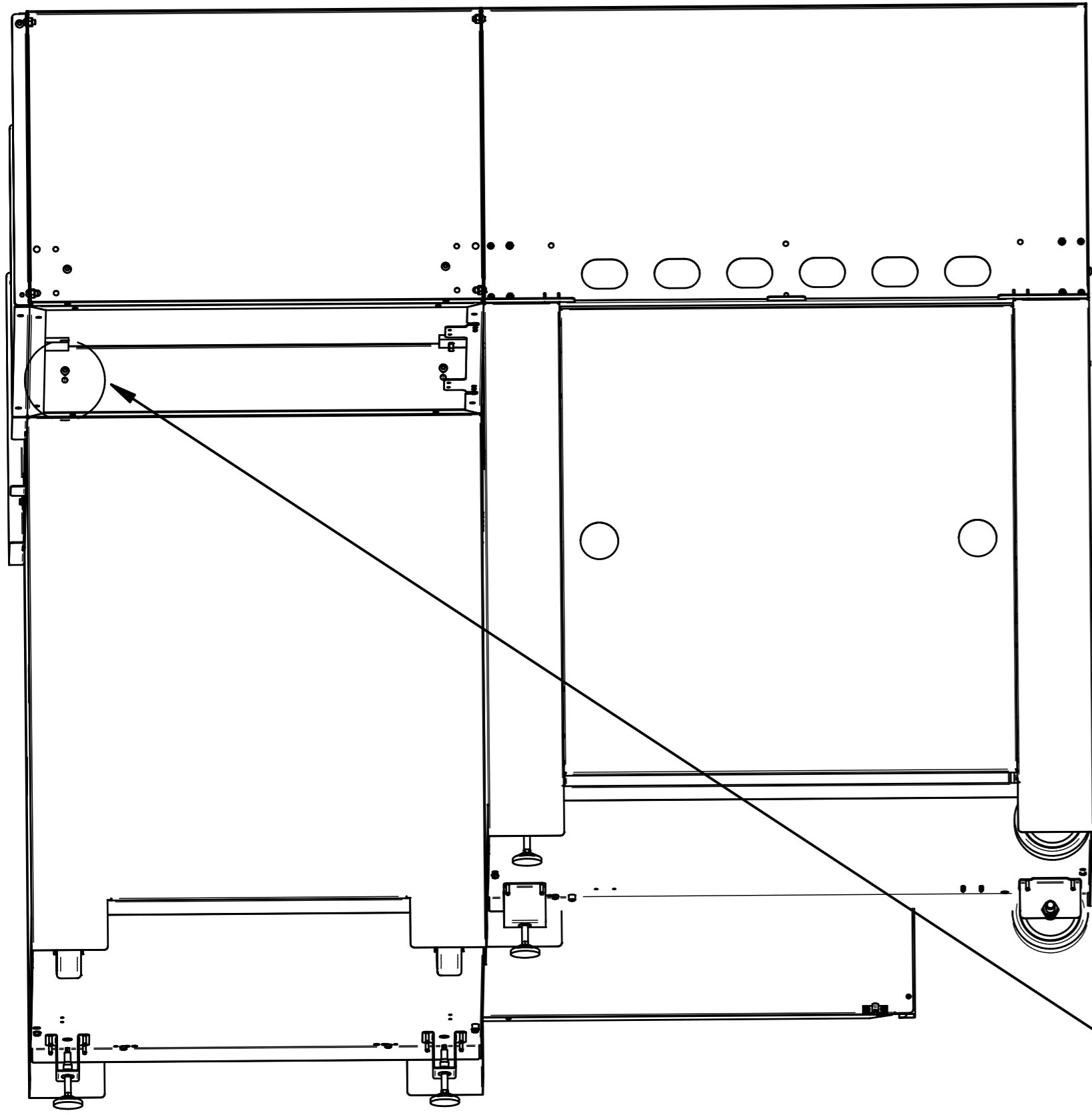
x4

2



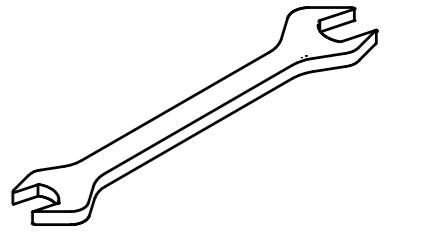
x4

# NOTICE DE MONTAGE

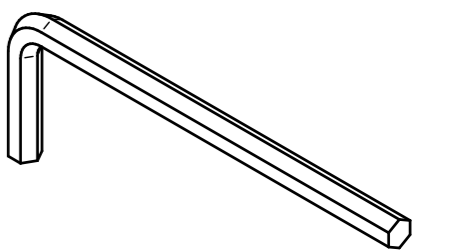


x4

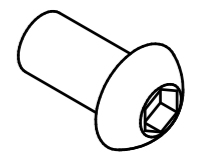
T1



T2

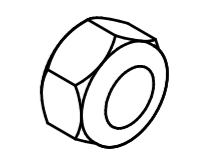


1

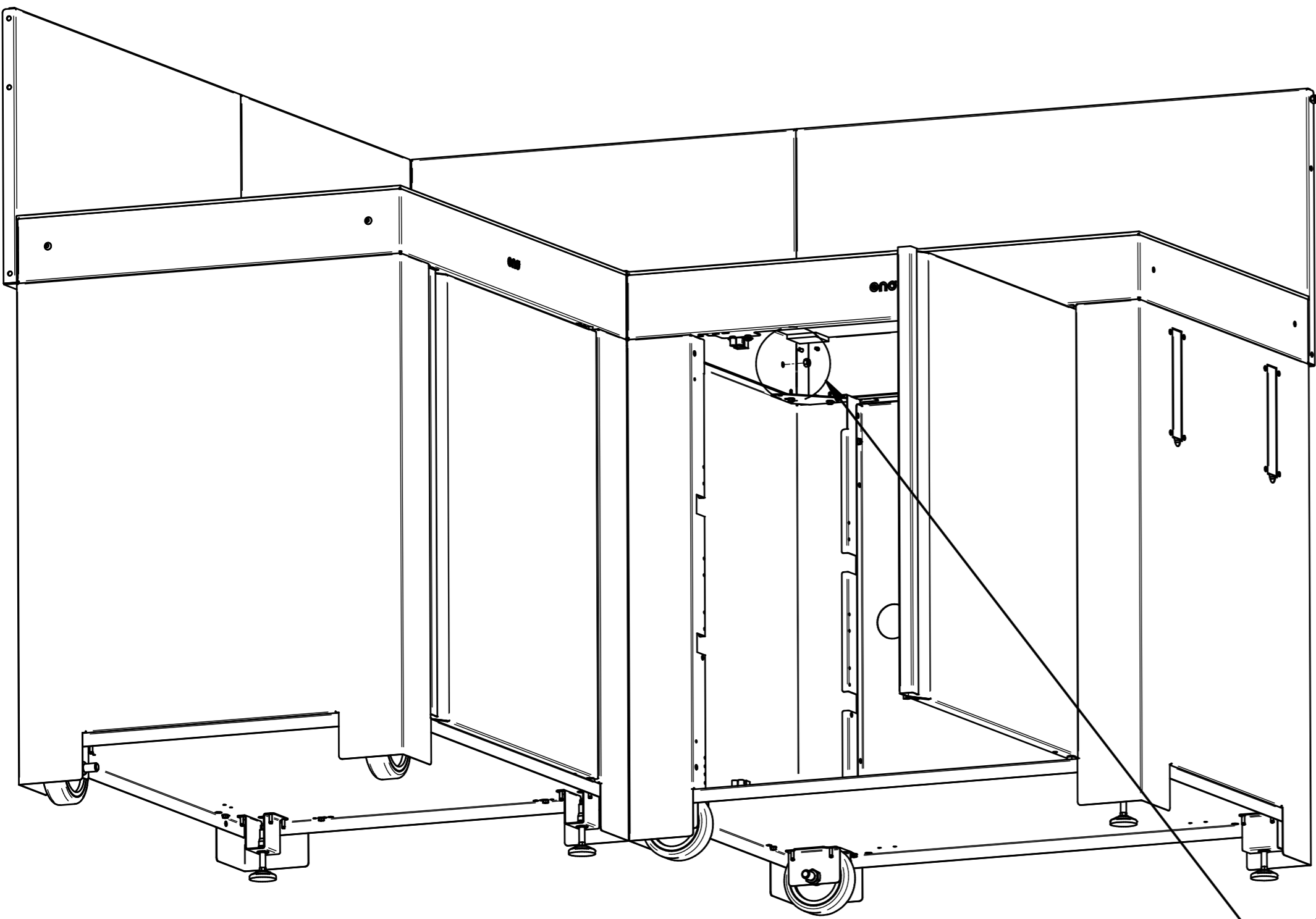


x4

2



x4



x4

