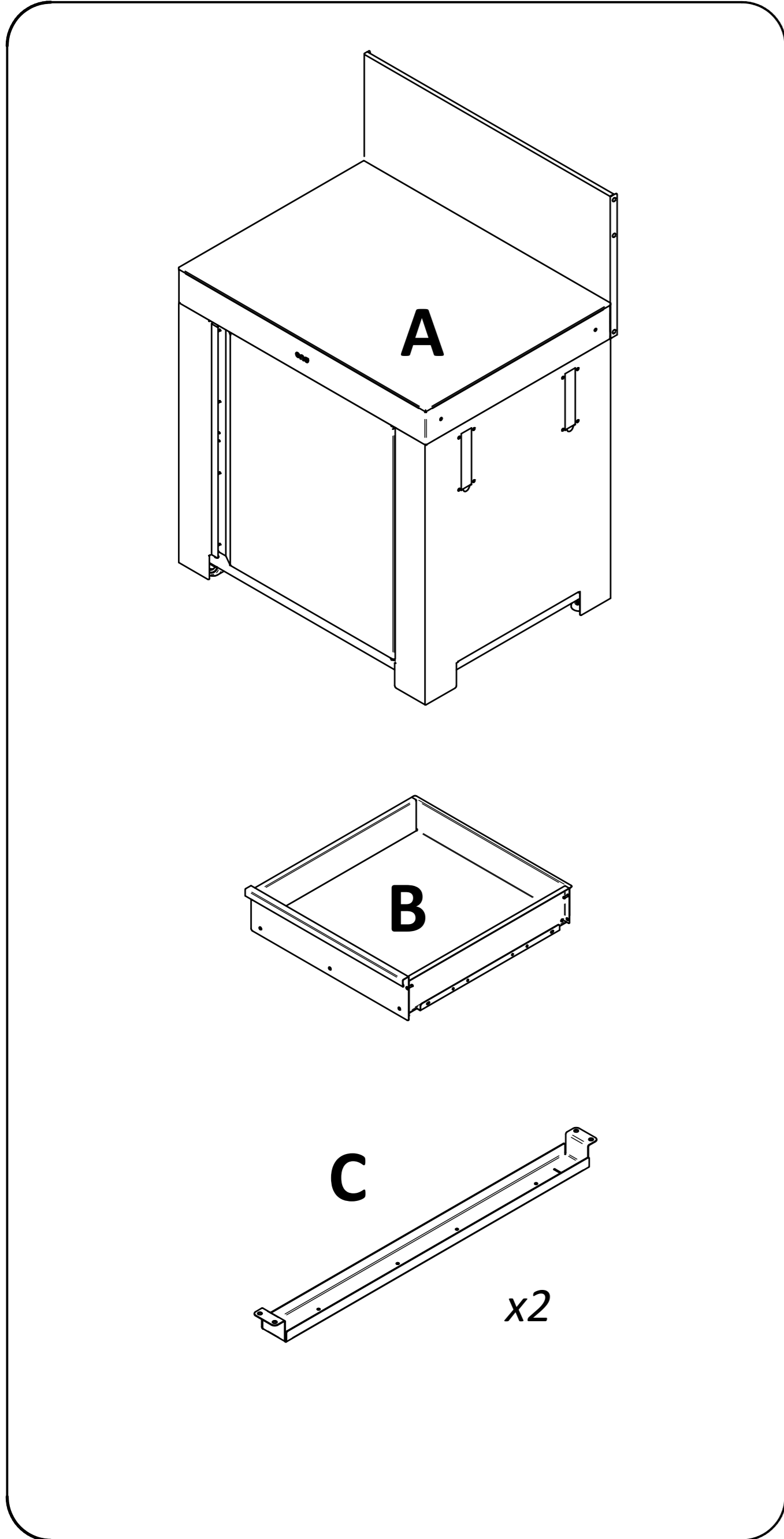
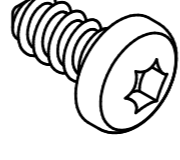
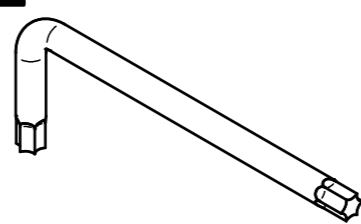
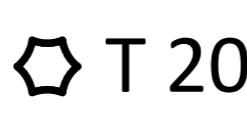



Tiroir/Drawer




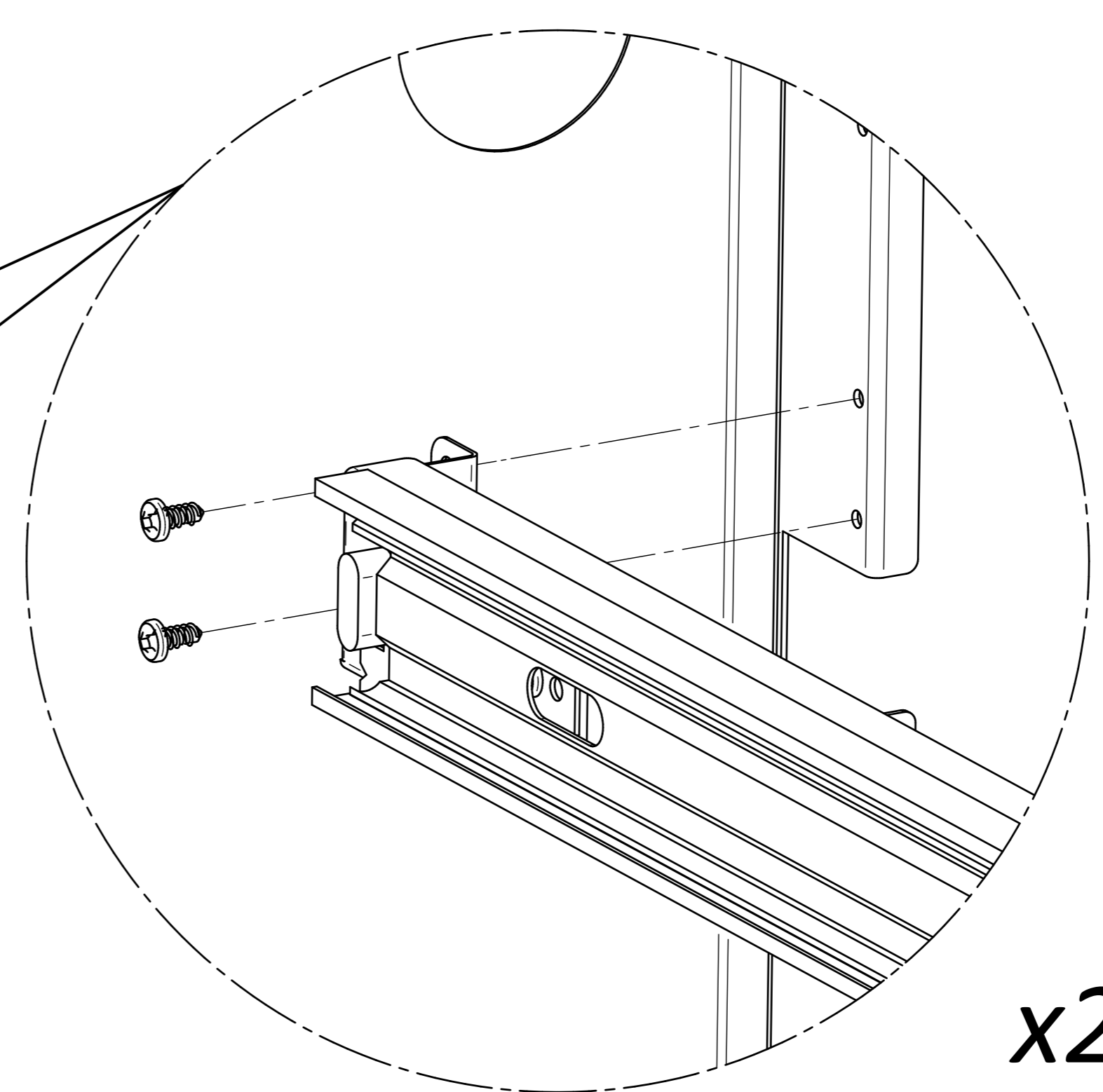
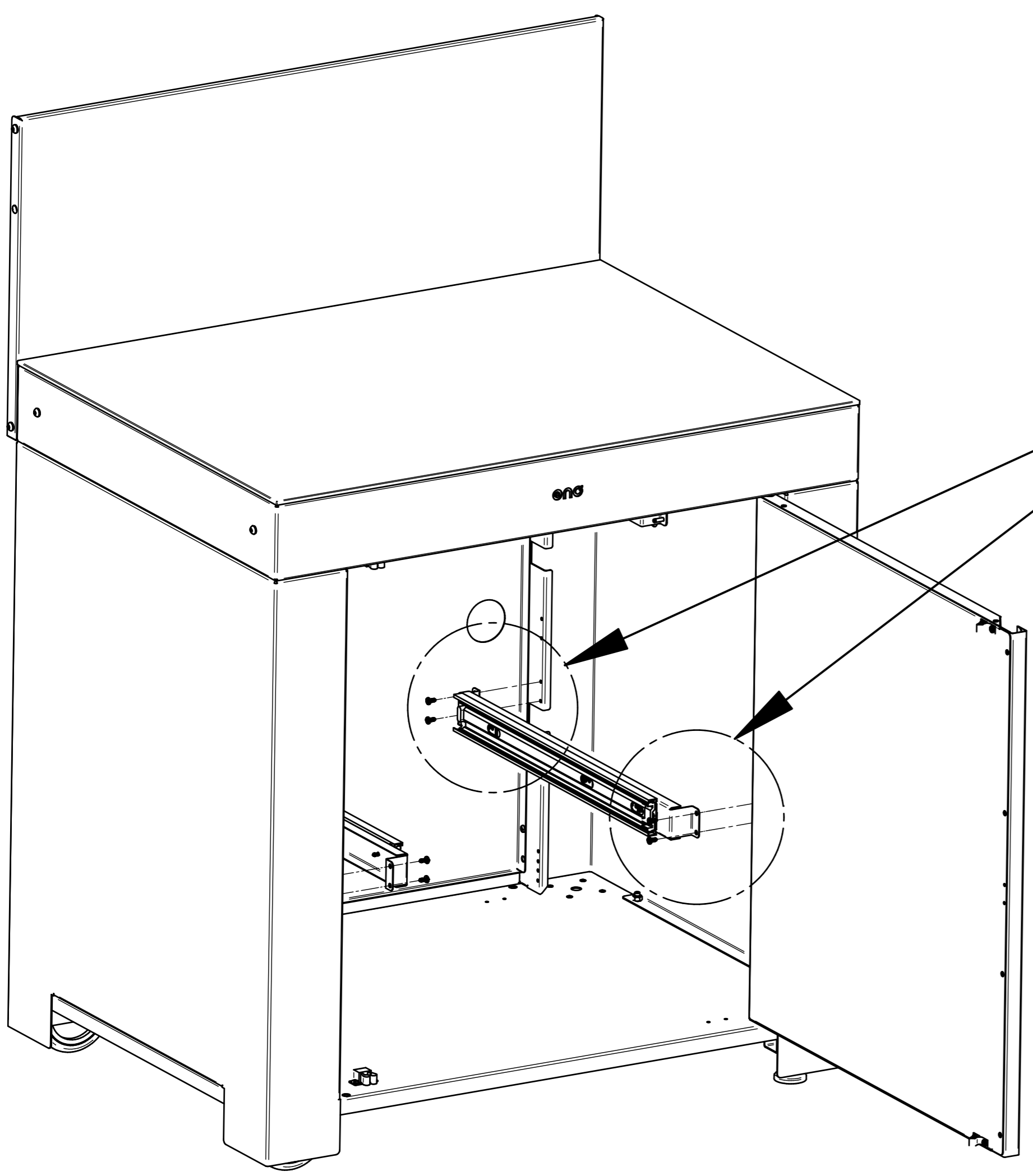
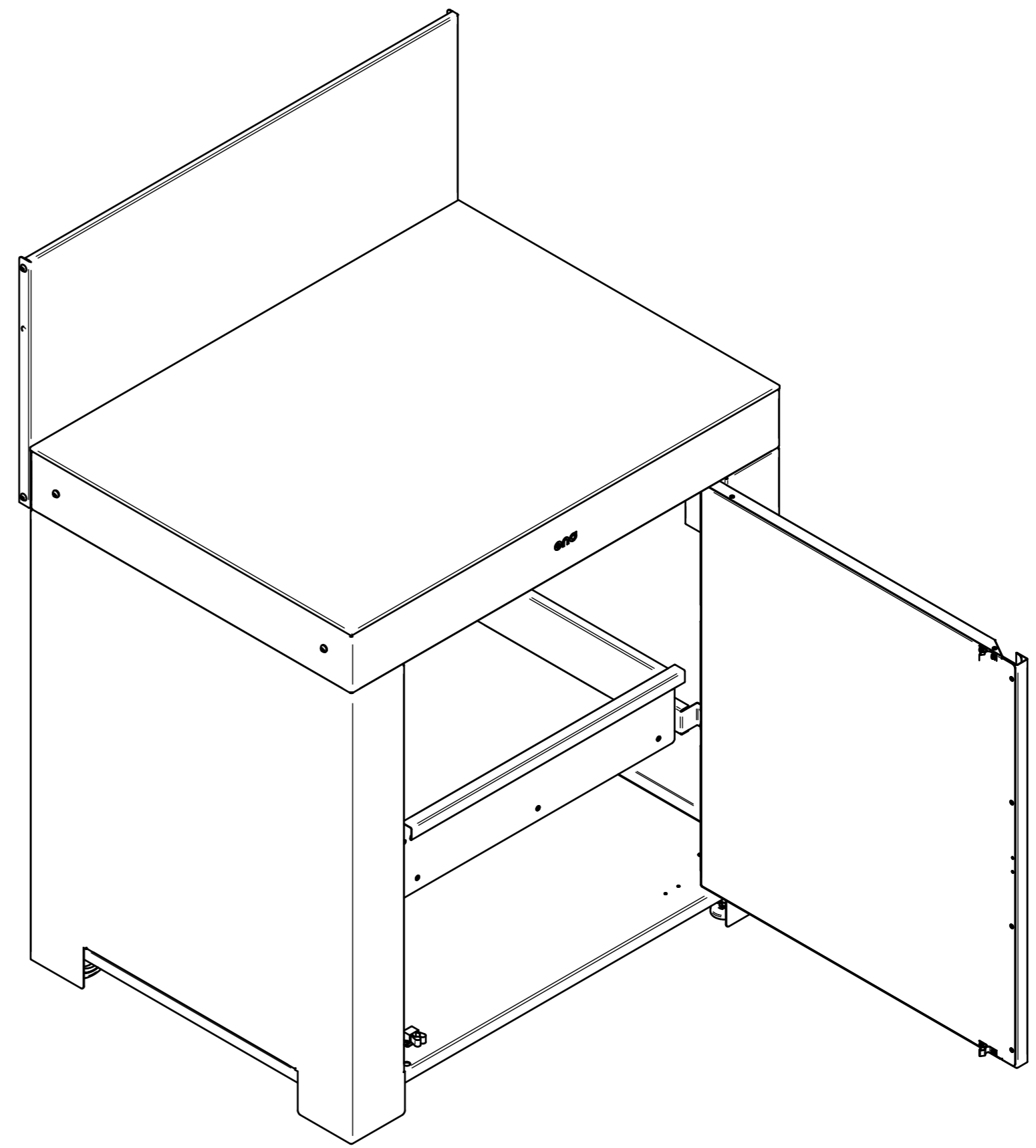
1  x8

Outils fournis / Tools provided / Bereitgestellten Werkzeugen

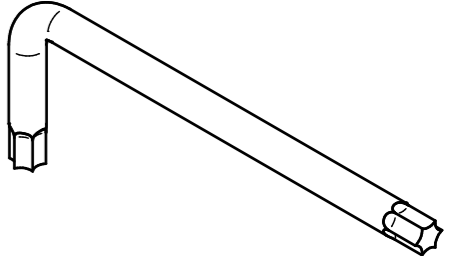
T2   T 20

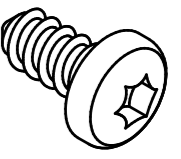
 10 min

 x1



1

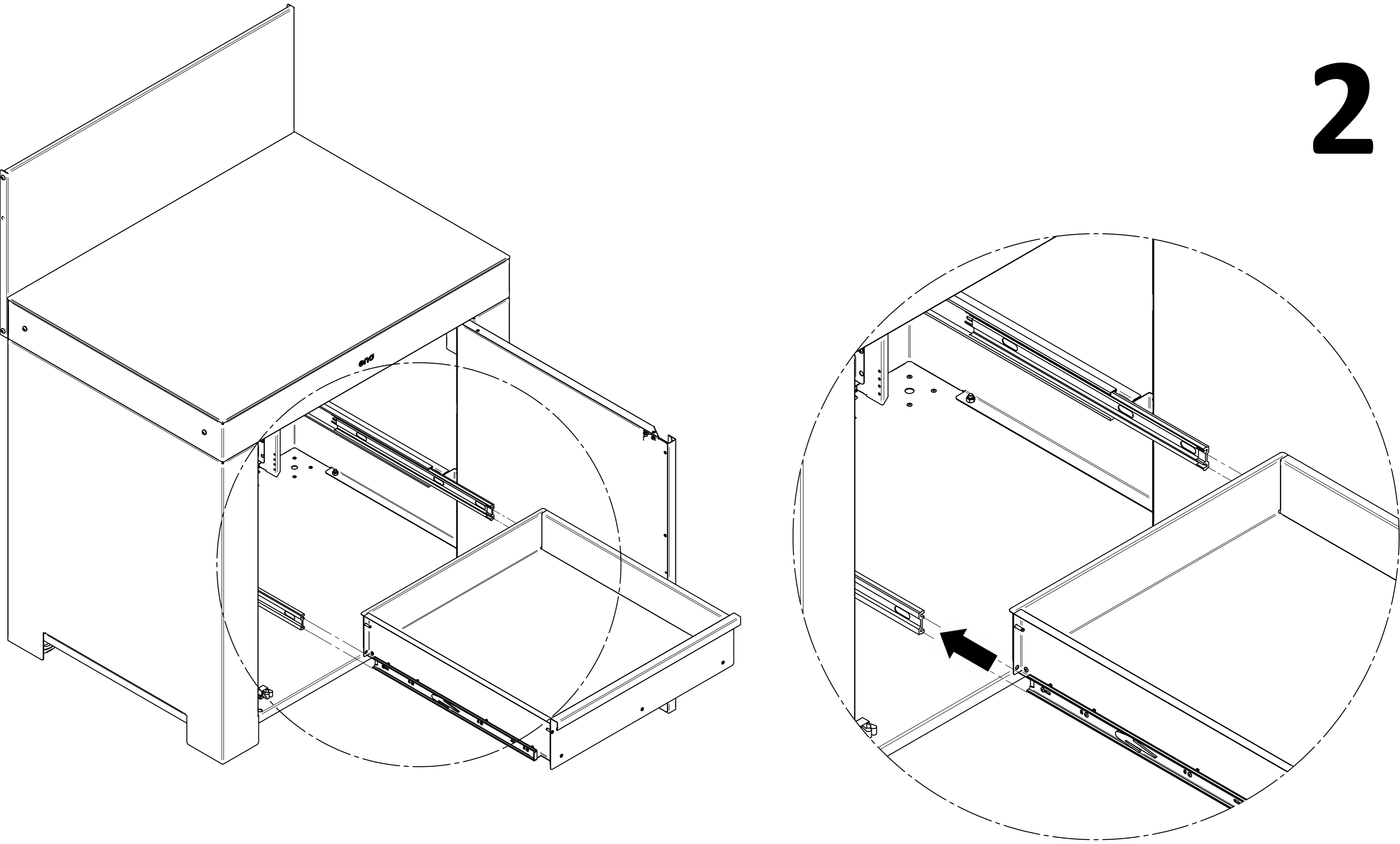
T2 

1  x8

x2

NOTICE DE MONTAGE

2



3

