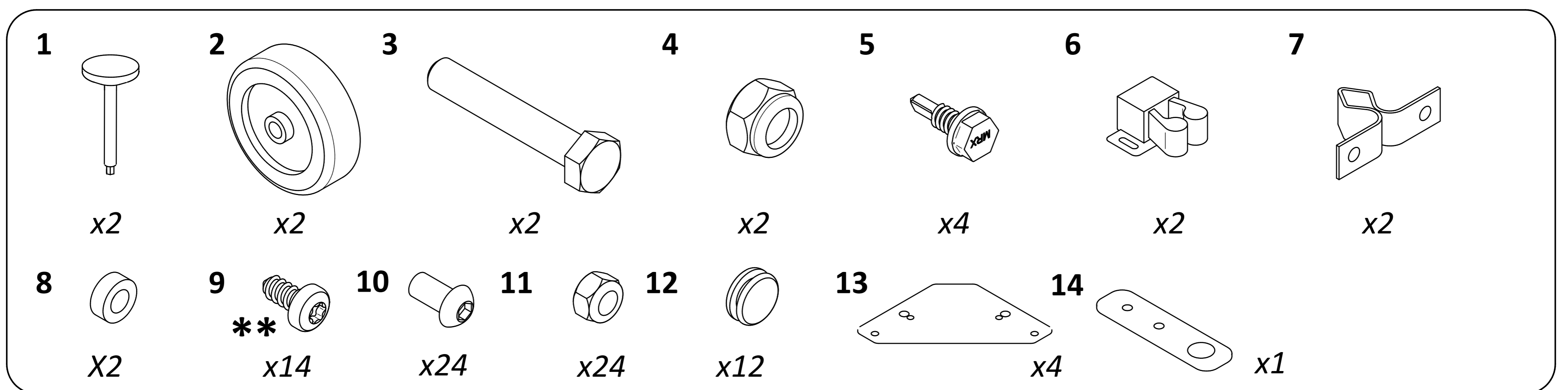
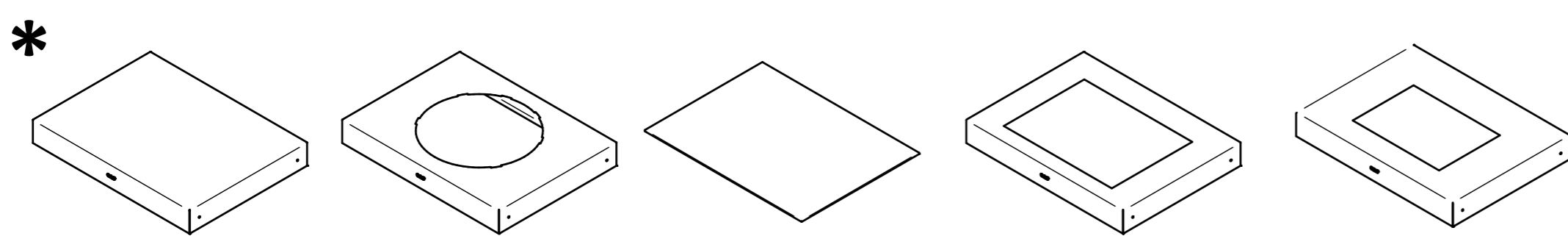
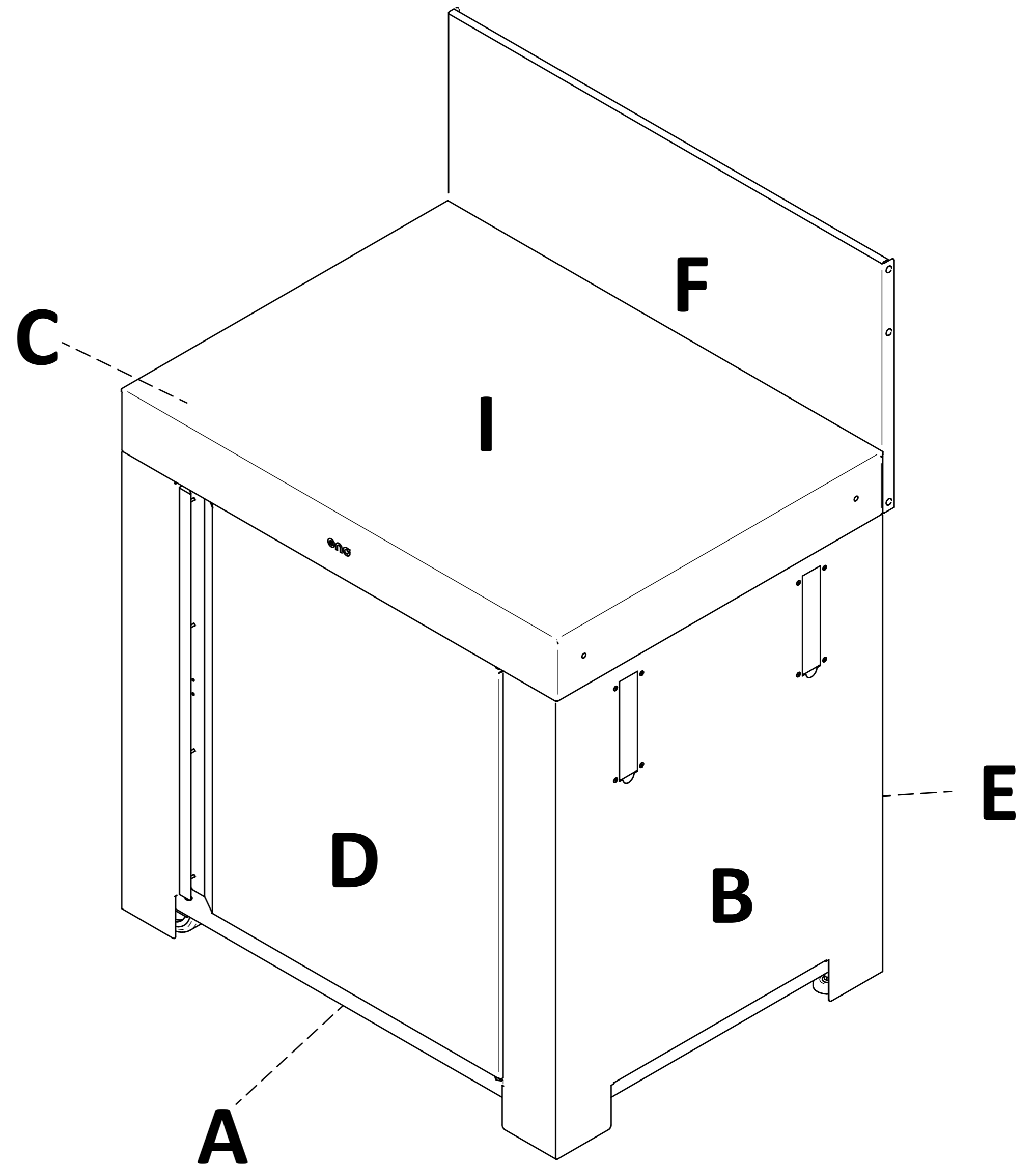
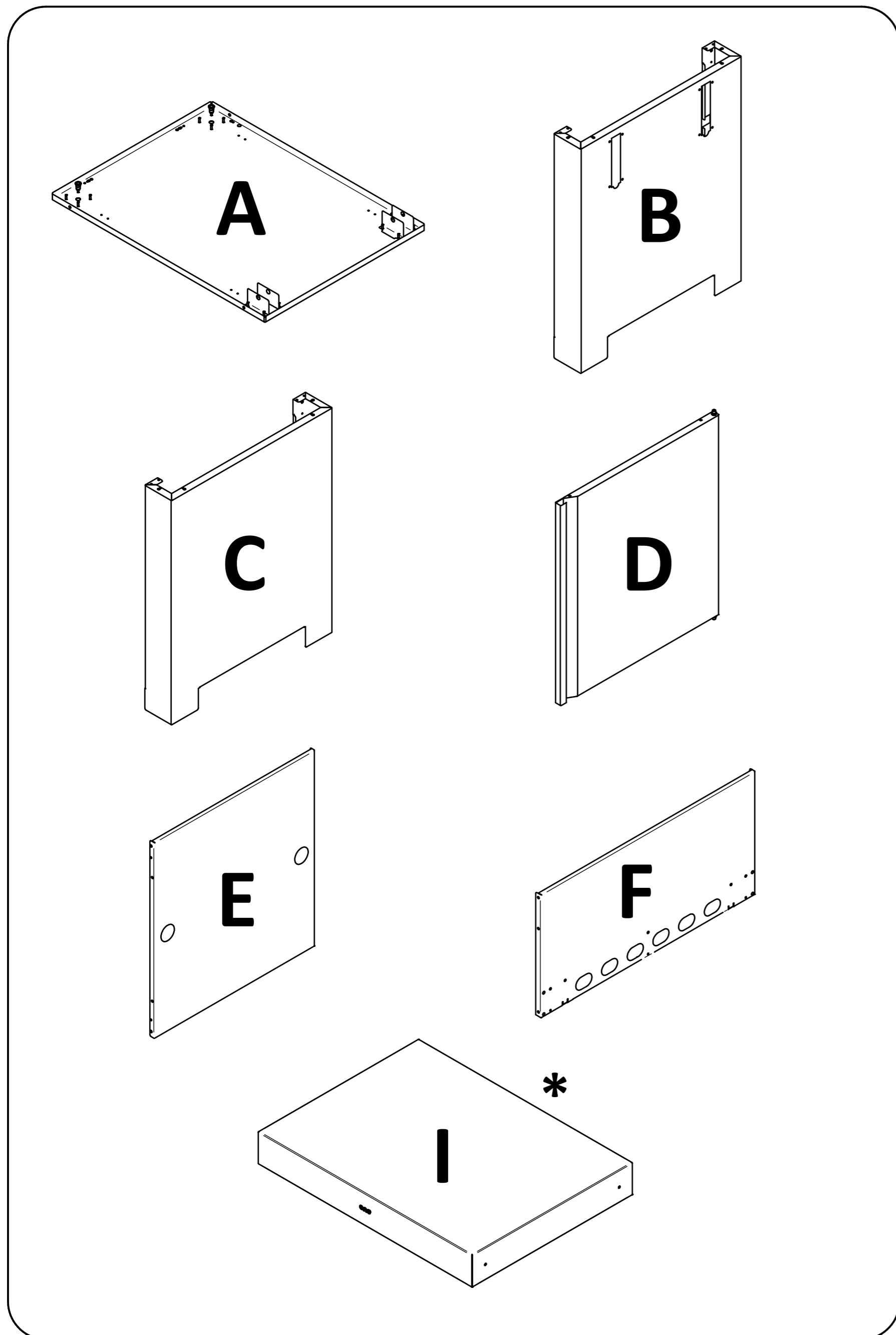
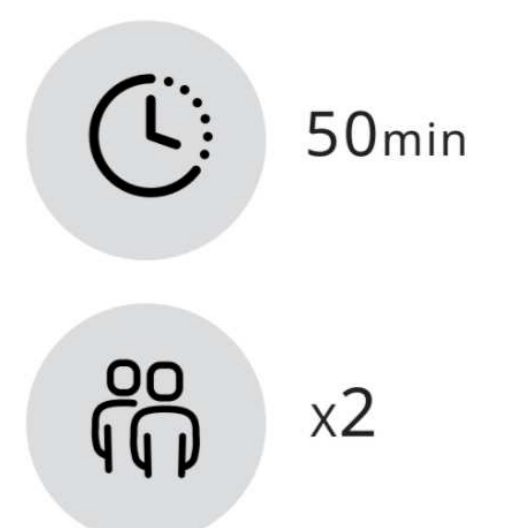
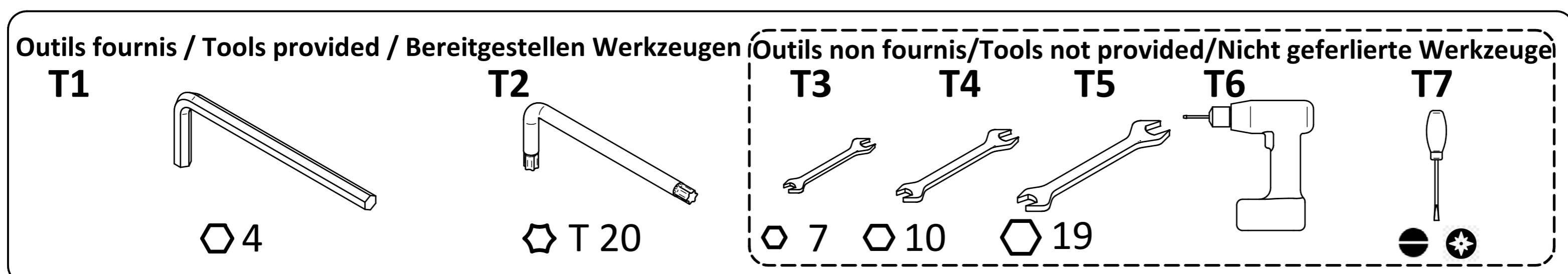


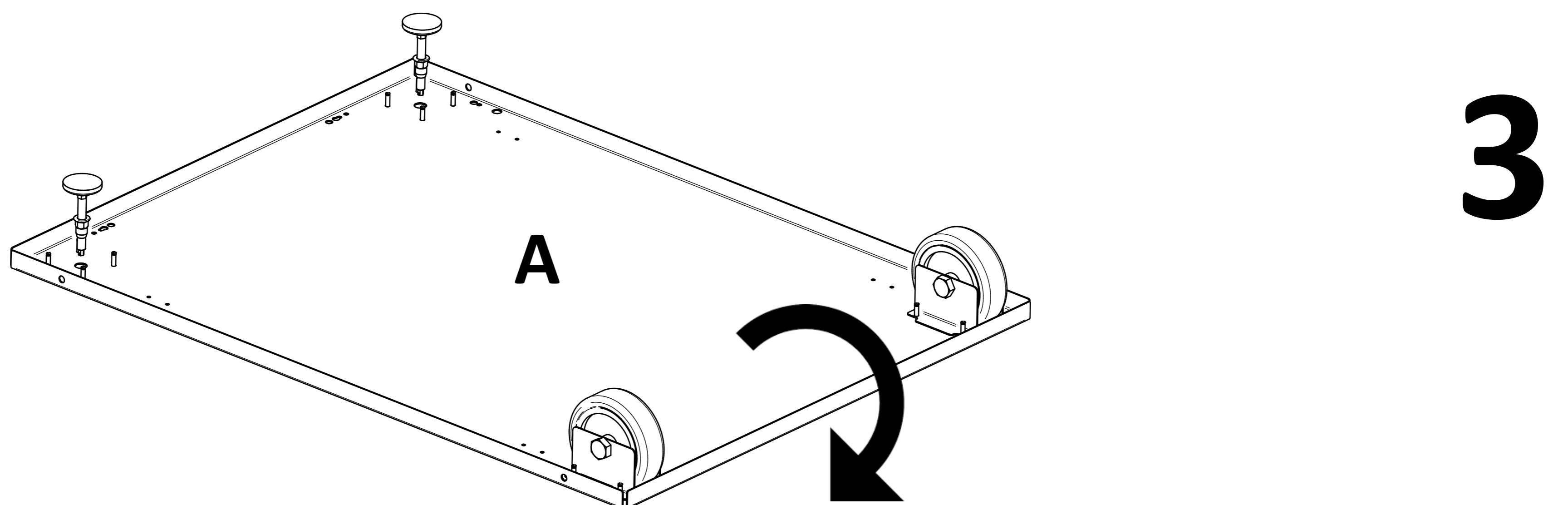
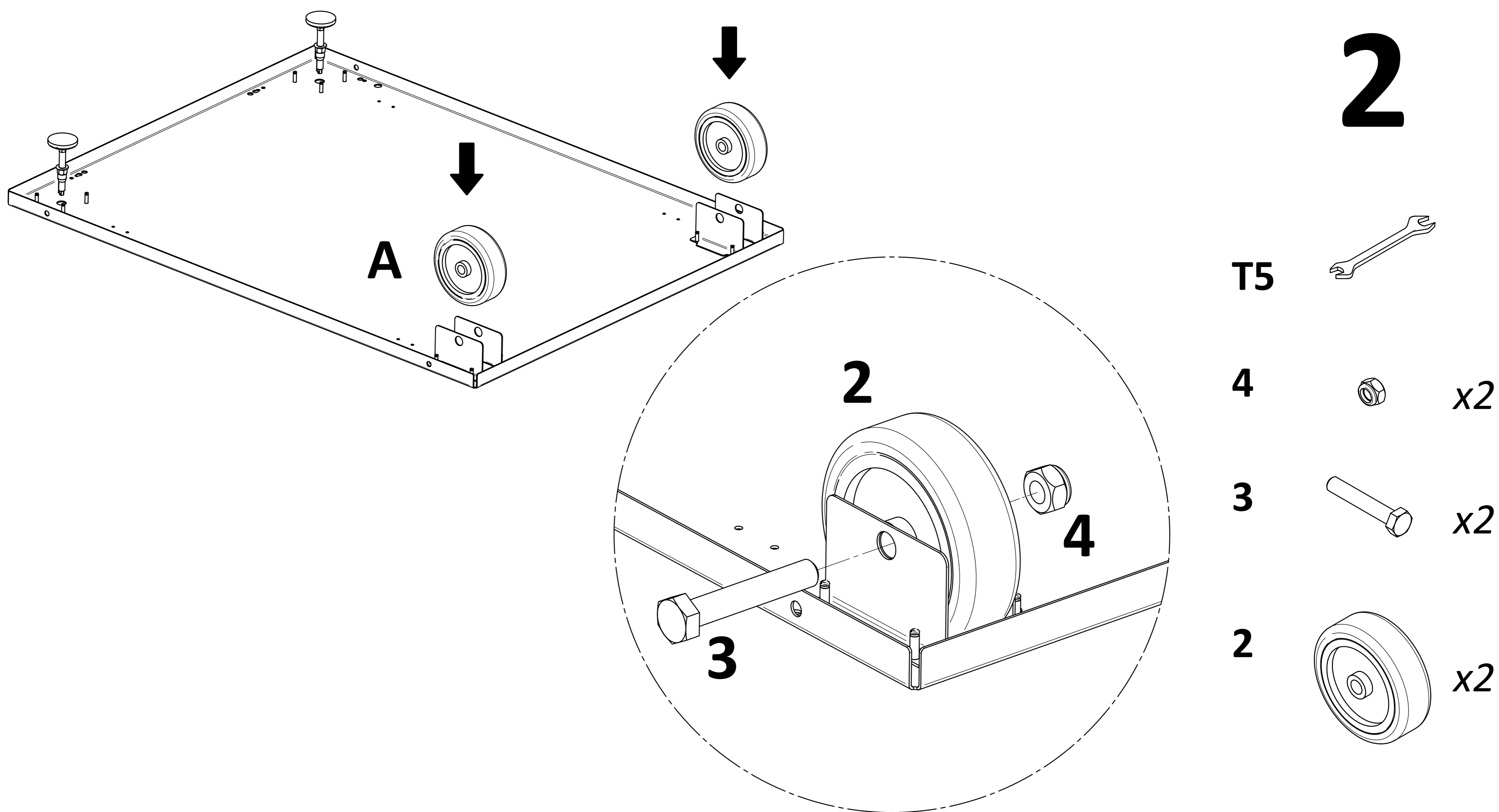
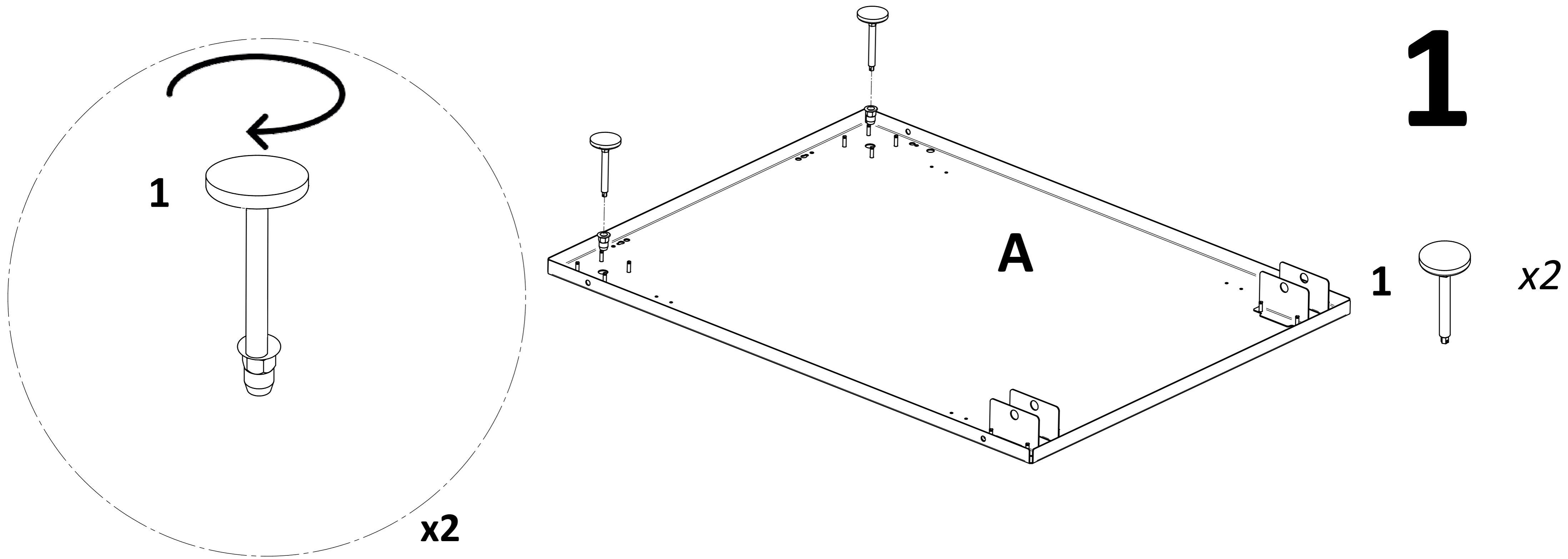
# Modulo



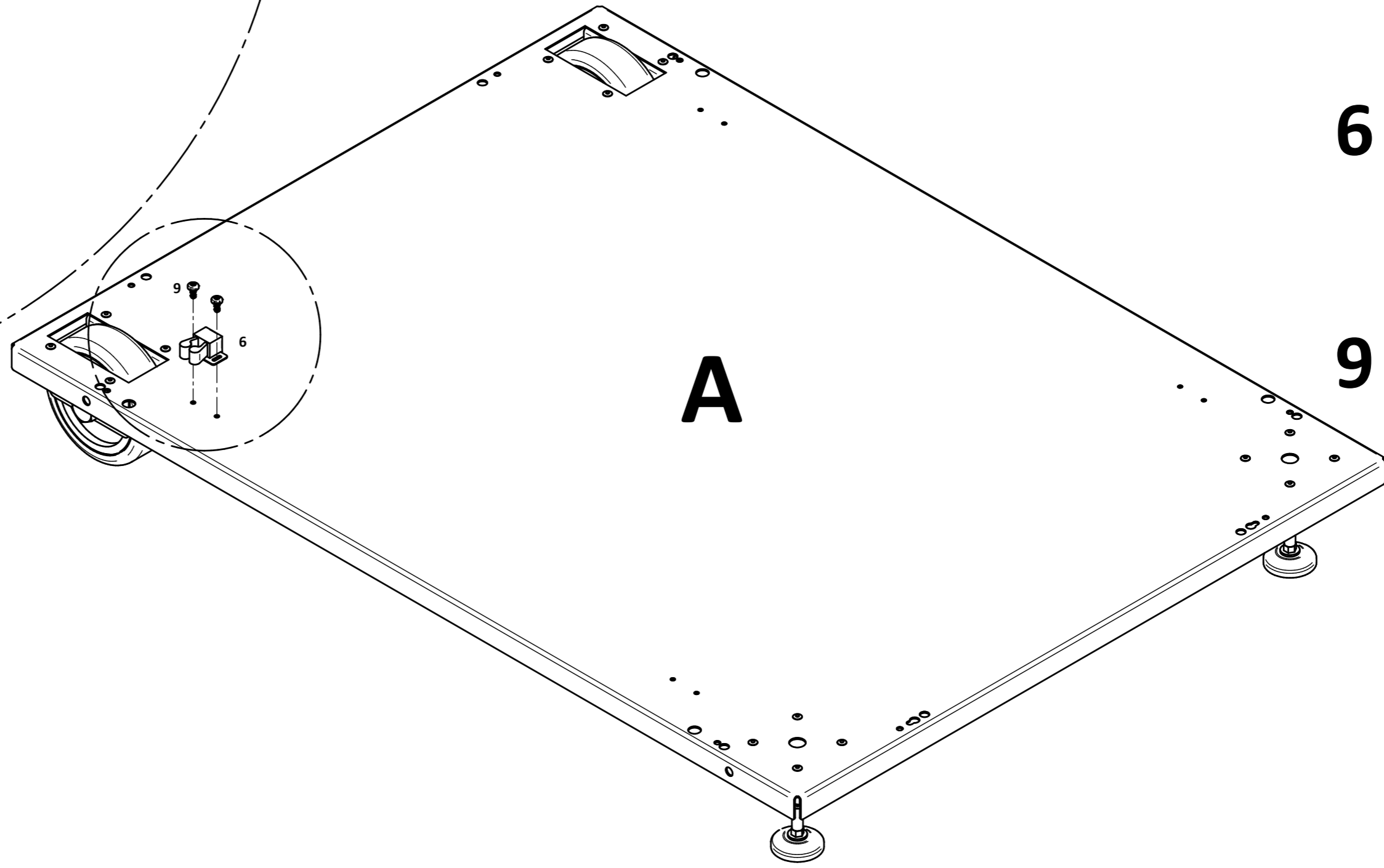
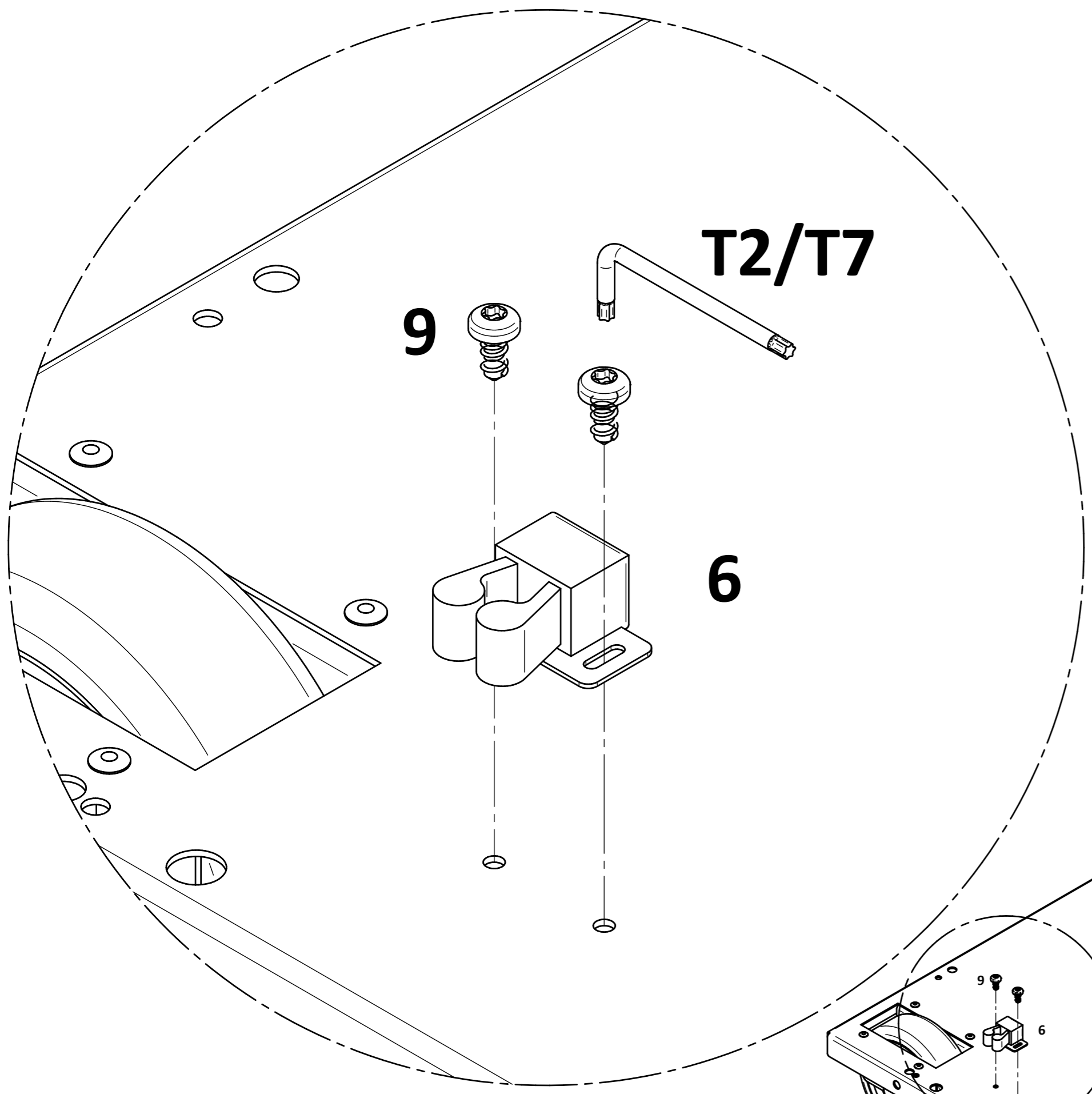
\*\* Torx ou cruciforme/ Torx or cruciform/ Torx oder kreuzförmig (⬠ ⬠)



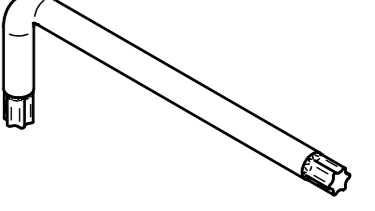


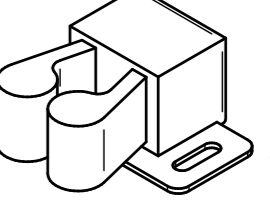
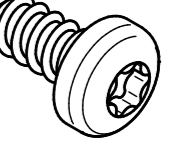
# NOTICE DE MONTAGE

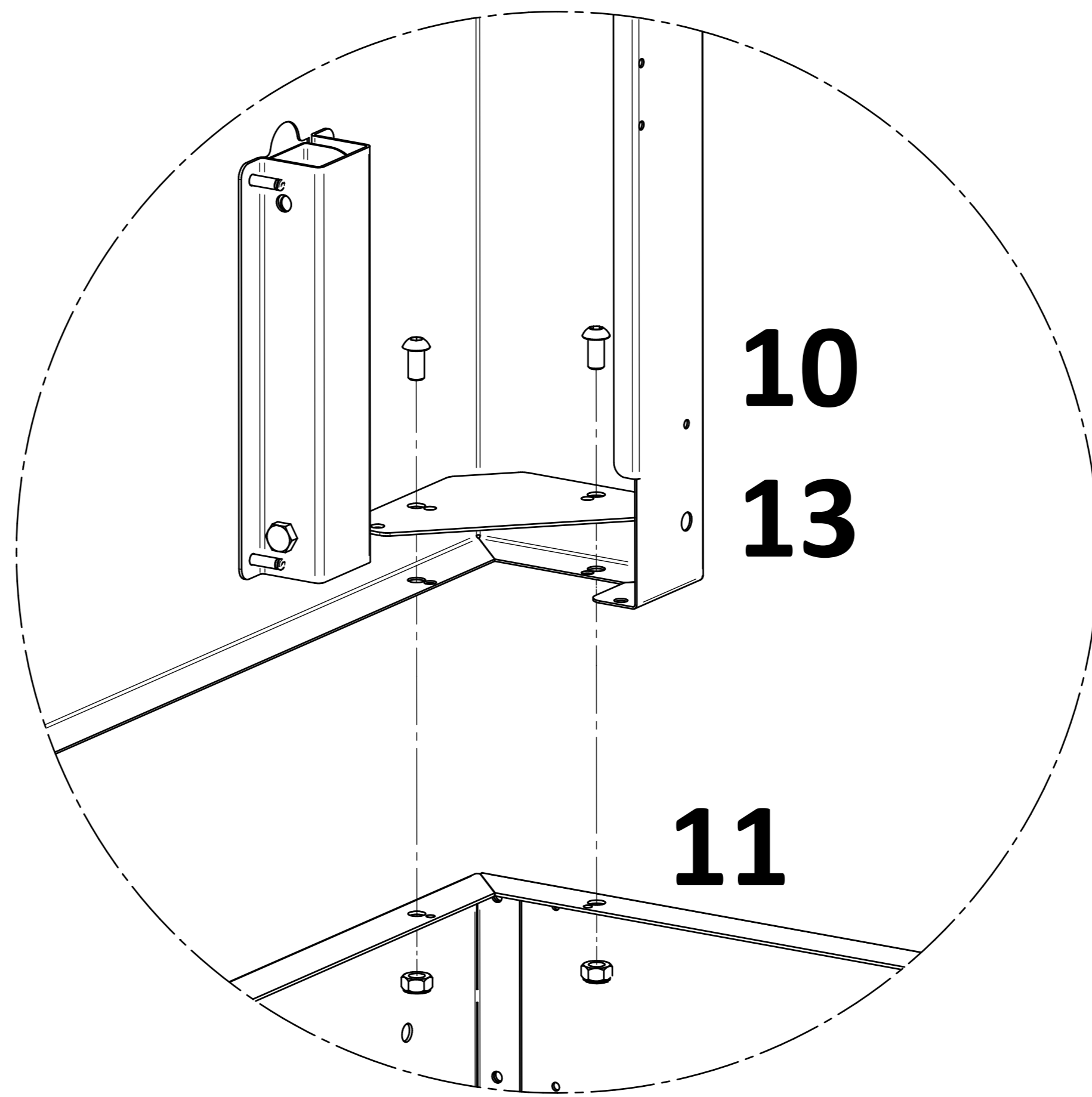
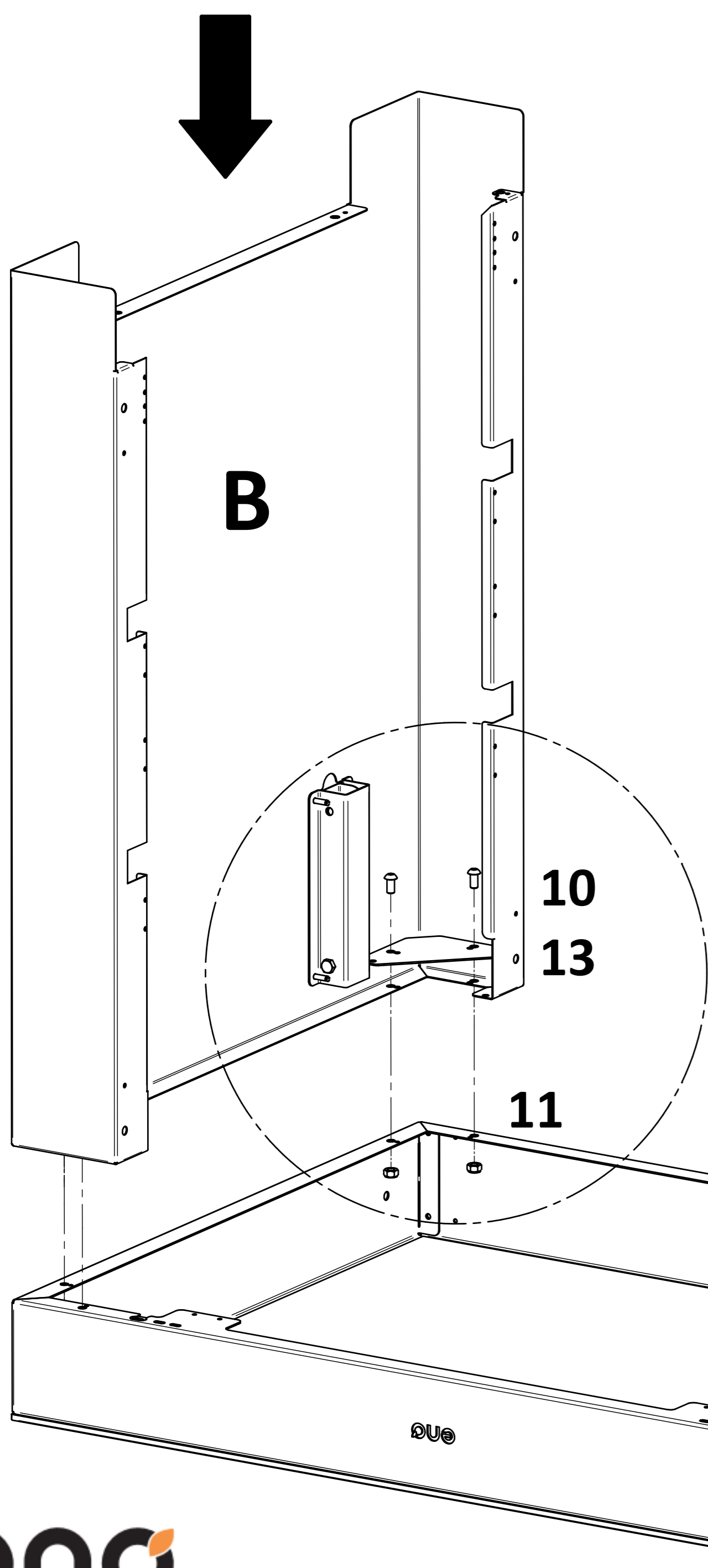


# NOTICE DE MONTAGE

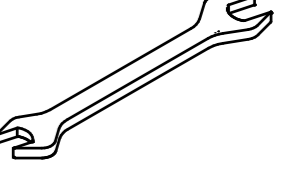
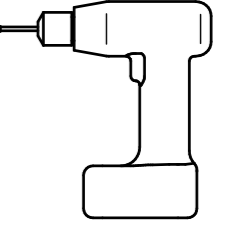
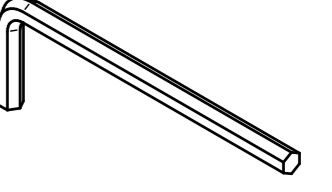
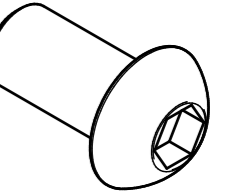
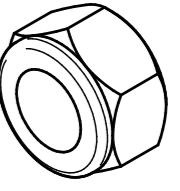
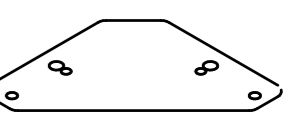


## 4

- T2 
- T7   OU
- 6  x1
- 9  x2

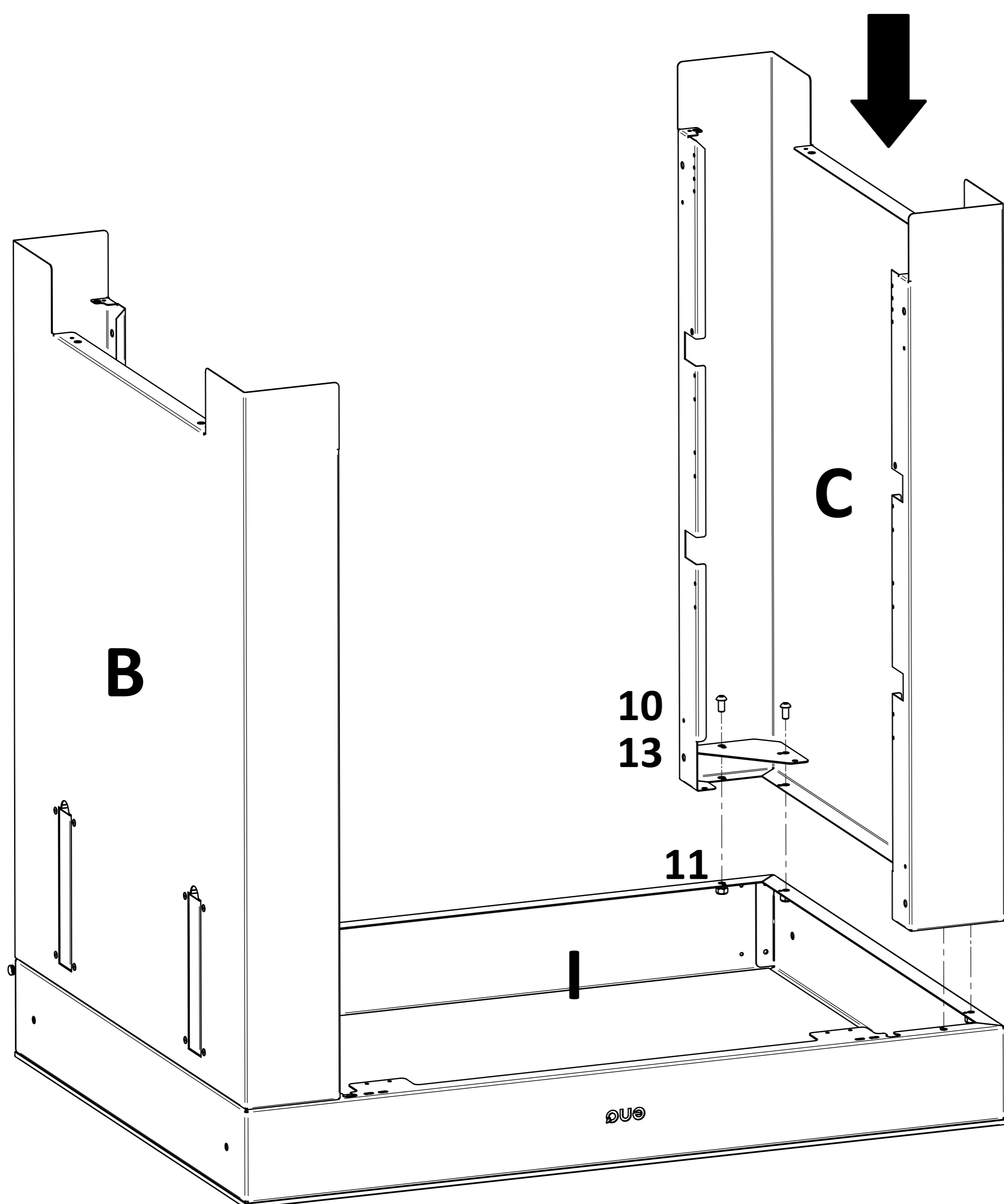


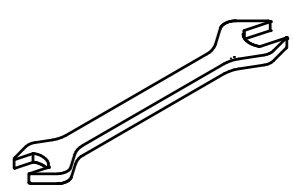
## 5

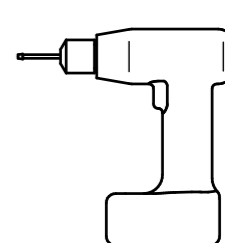
- T4 
- T6 
- T1 
- 10  x4
- 11  x4
- 13  x2

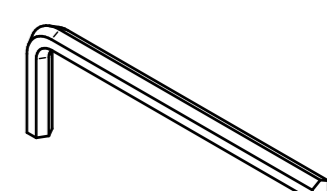
# NOTICE DE MONTAGE

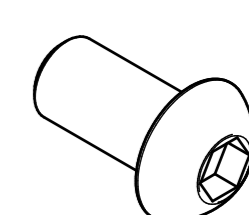
## 6

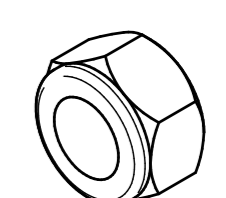


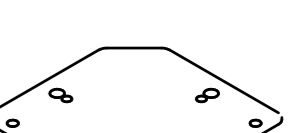
T4 

T6 

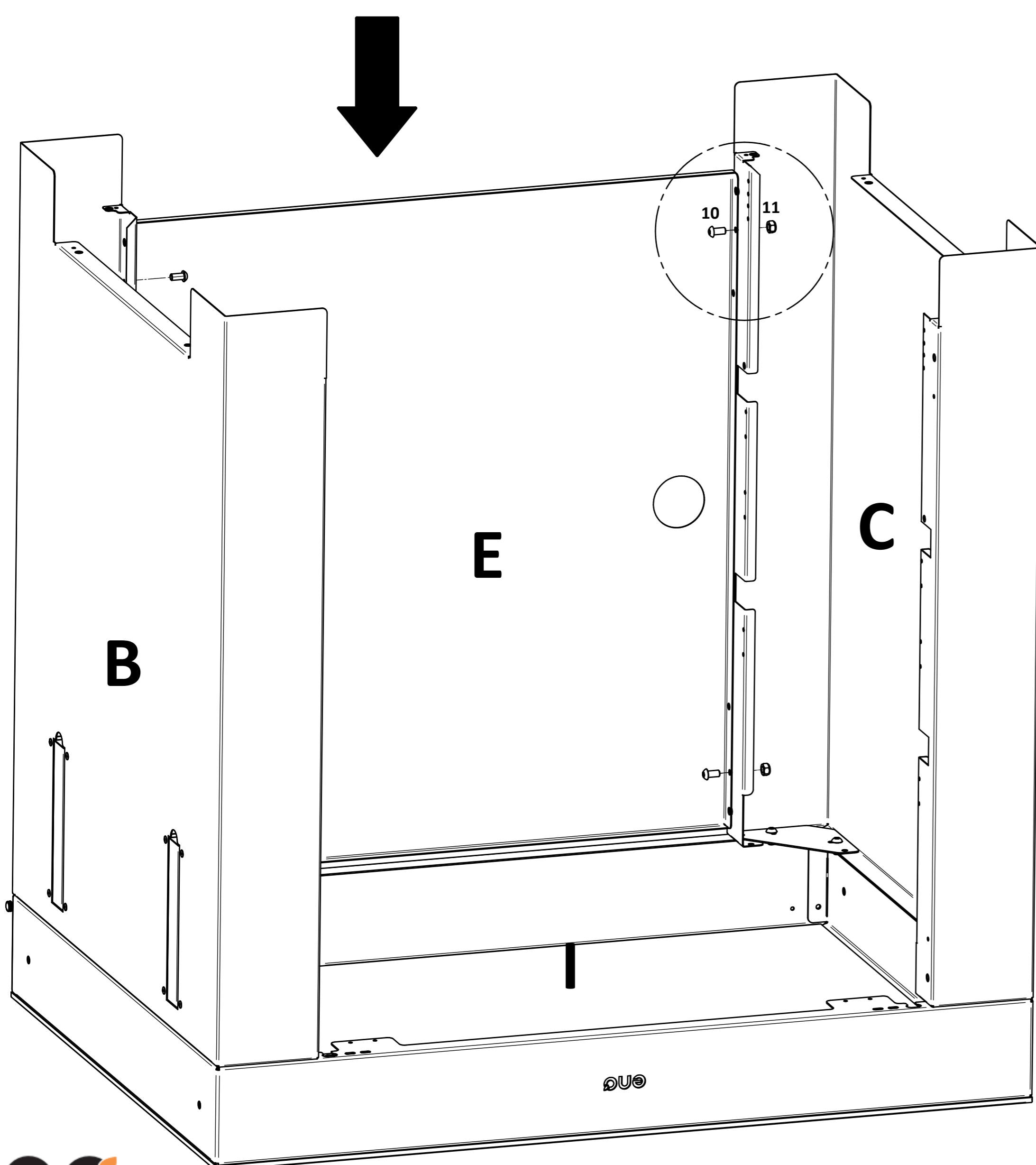
T1 

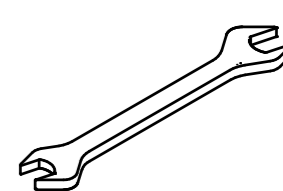
10  x4

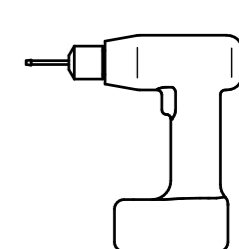
11  x4

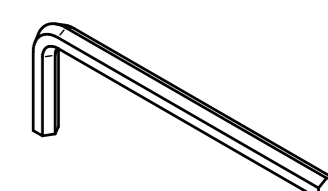
13  x2

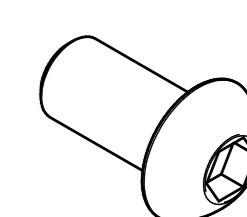
## 7

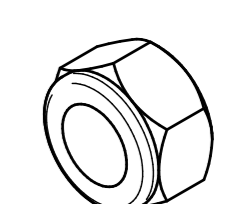


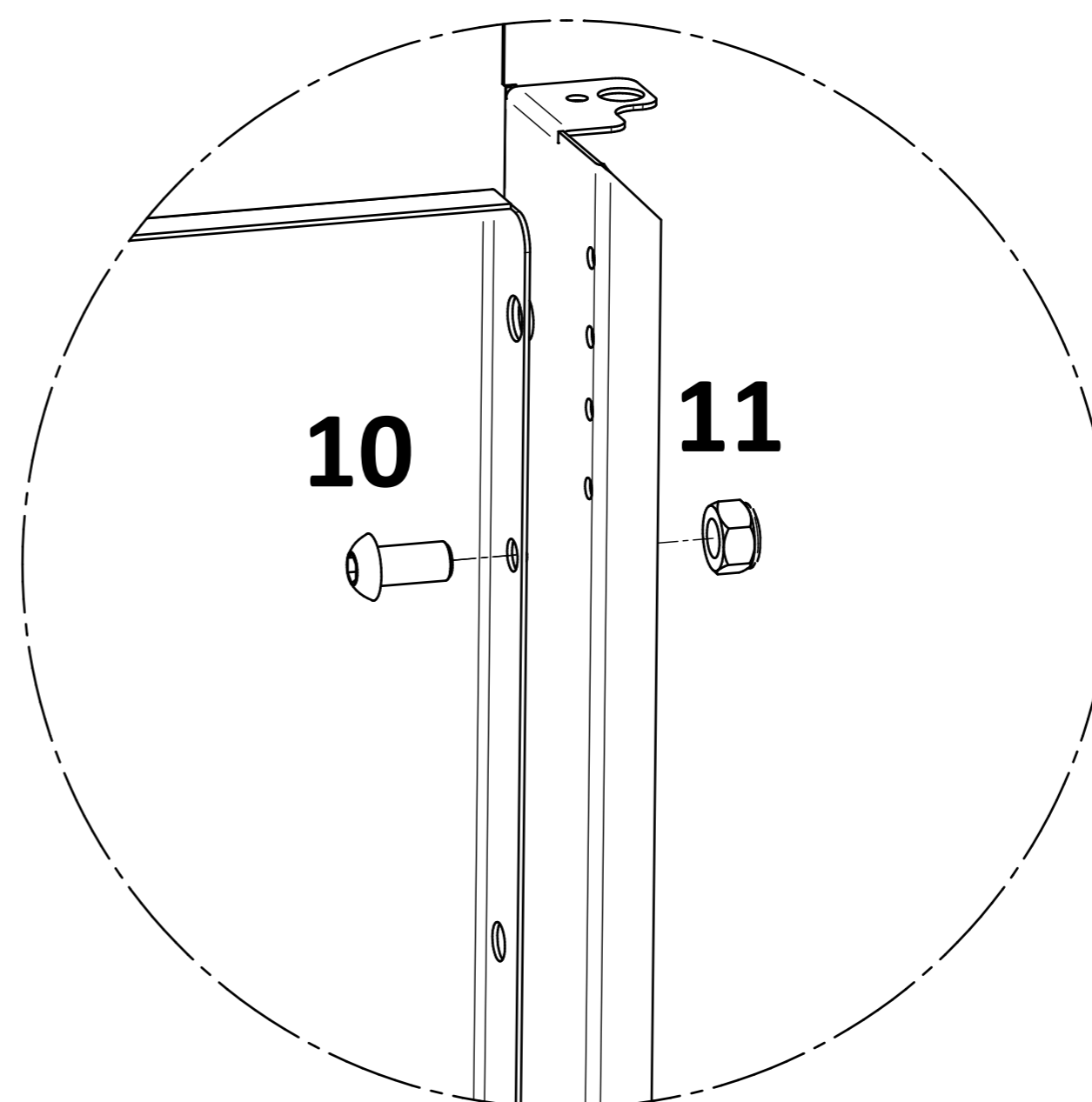
T4 

T6 

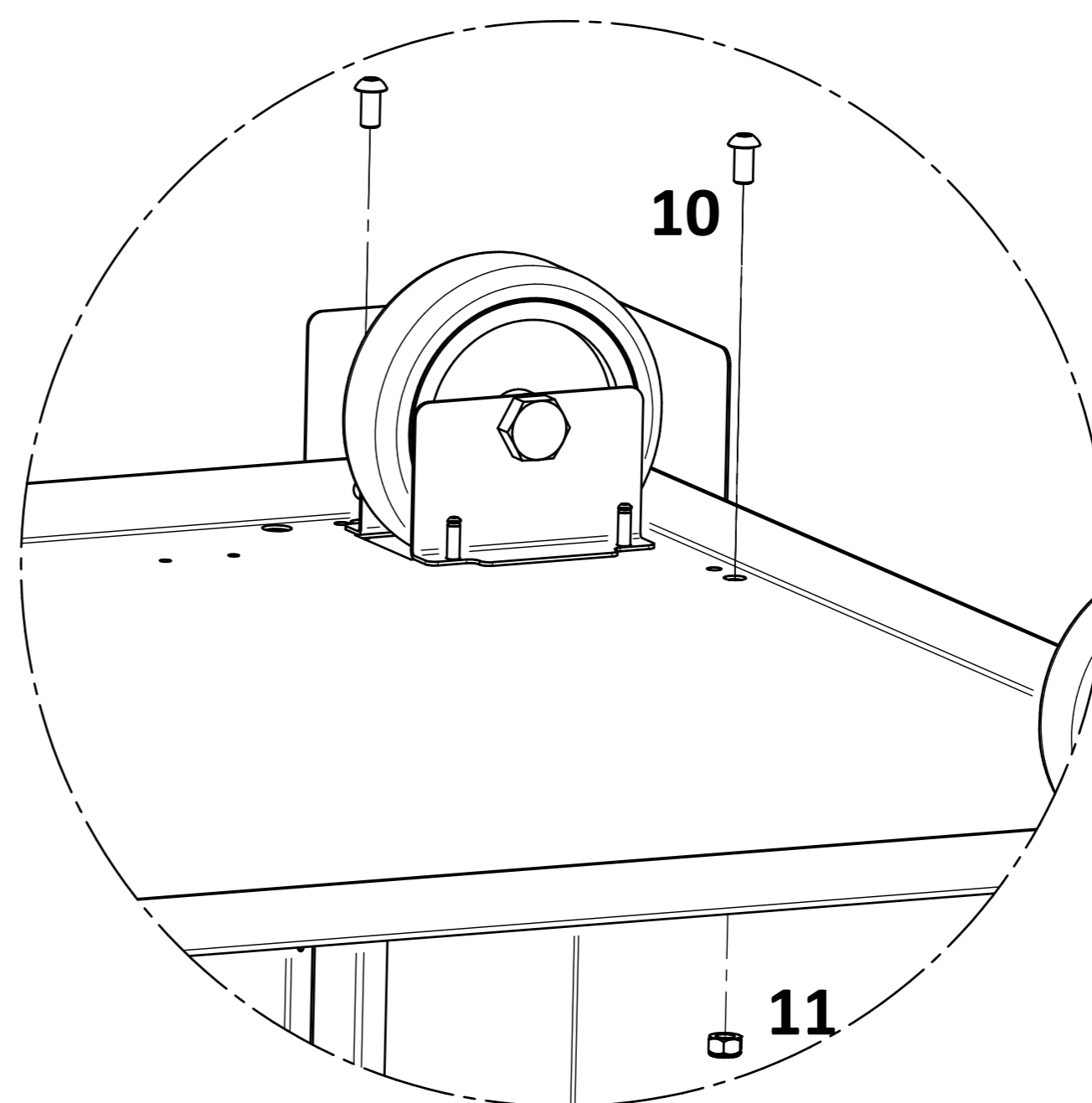
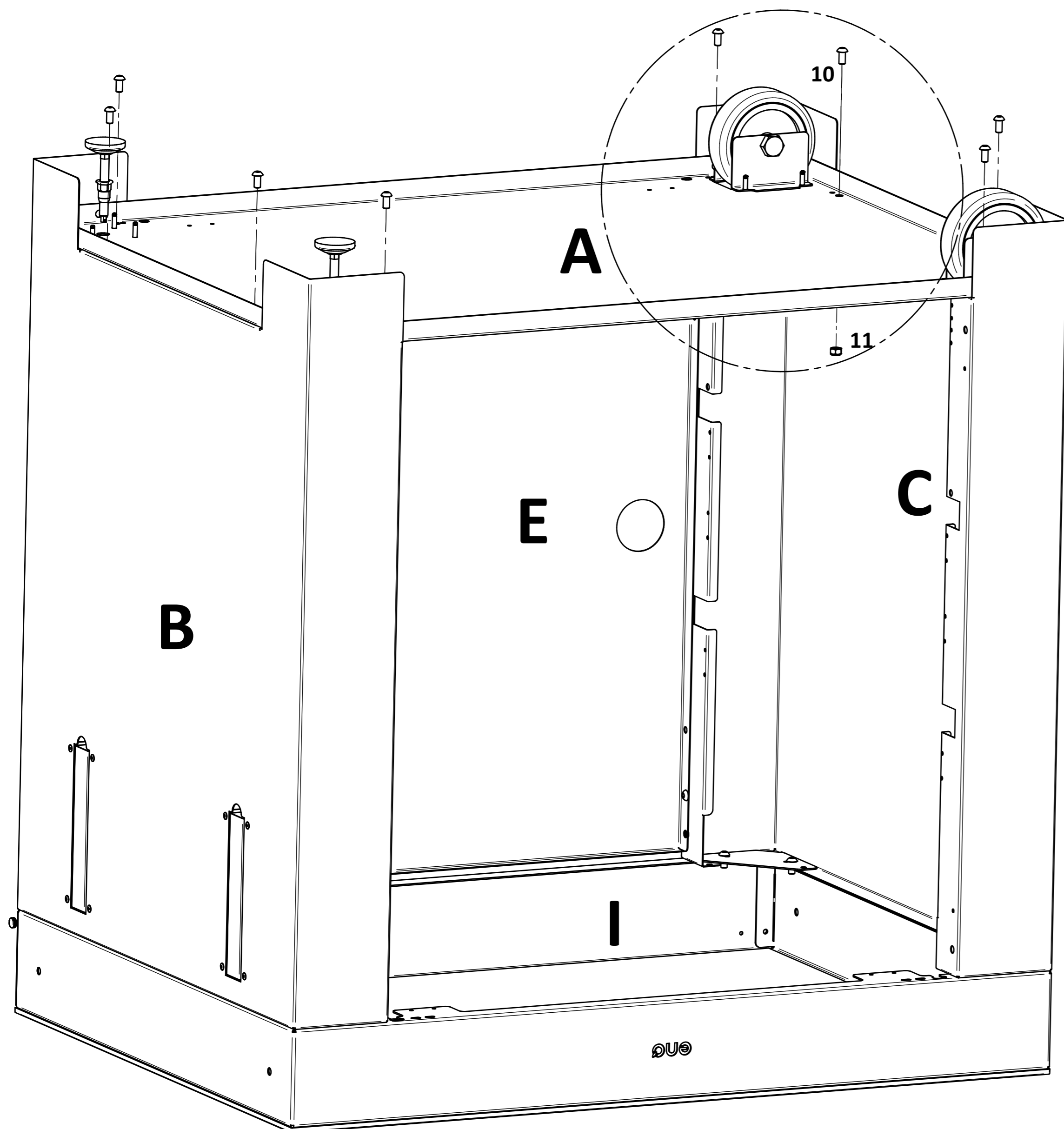
T1 

10  x4

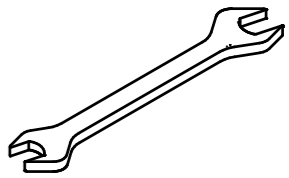
11  x4

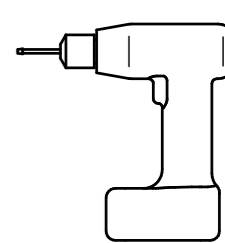


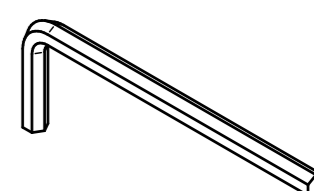
# NOTICE DE MONTAGE

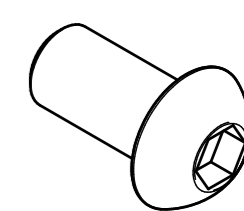


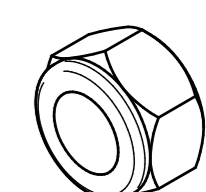
## 8

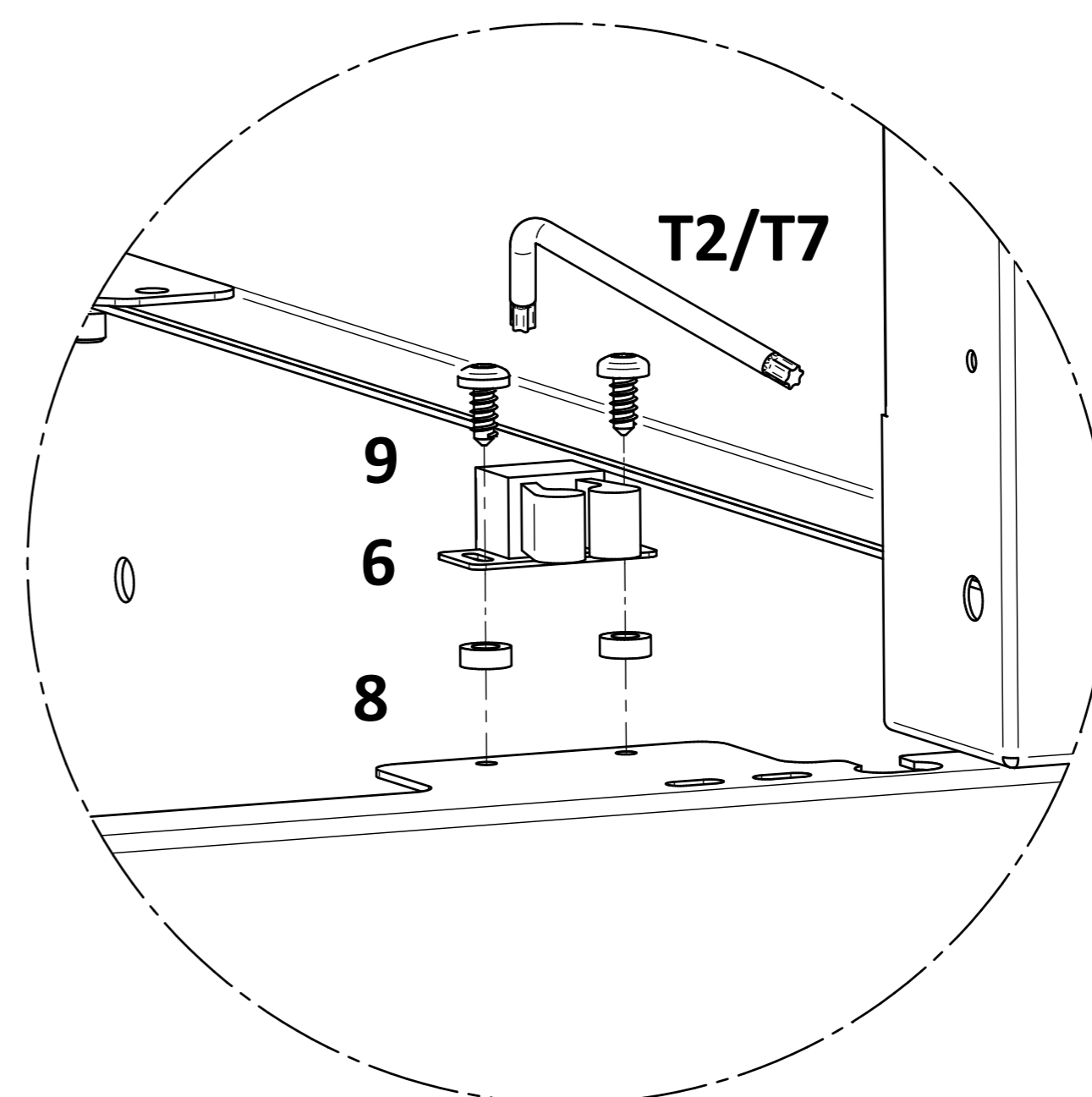
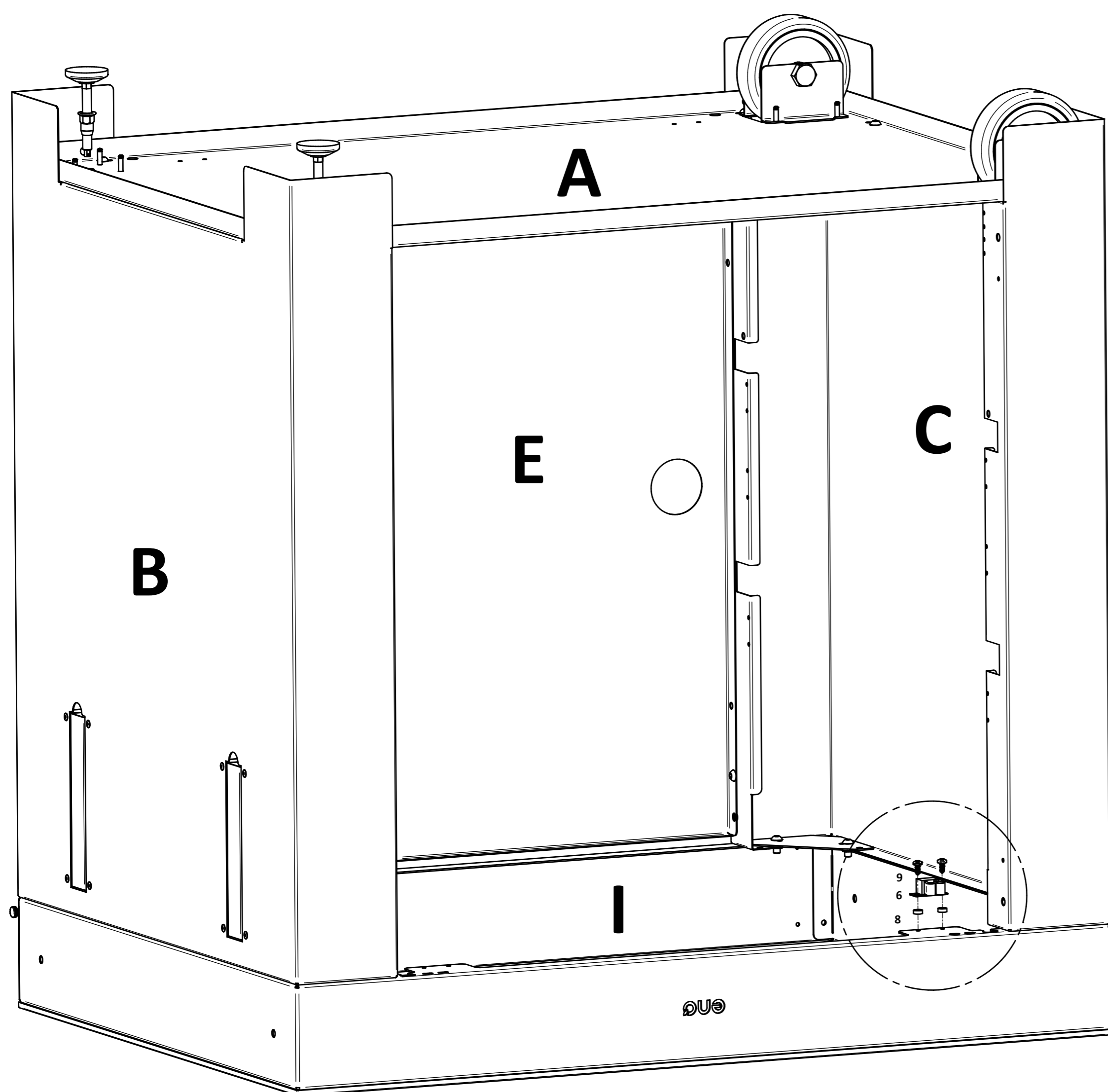
T4 

T6 

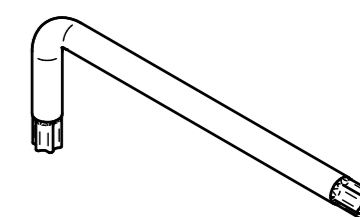
T1 

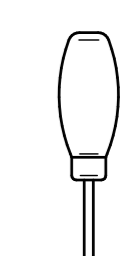

10  x8

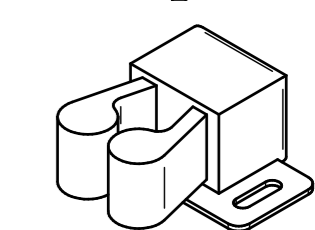
11  x8

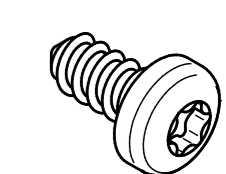


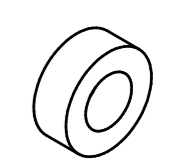
## 9

T2 

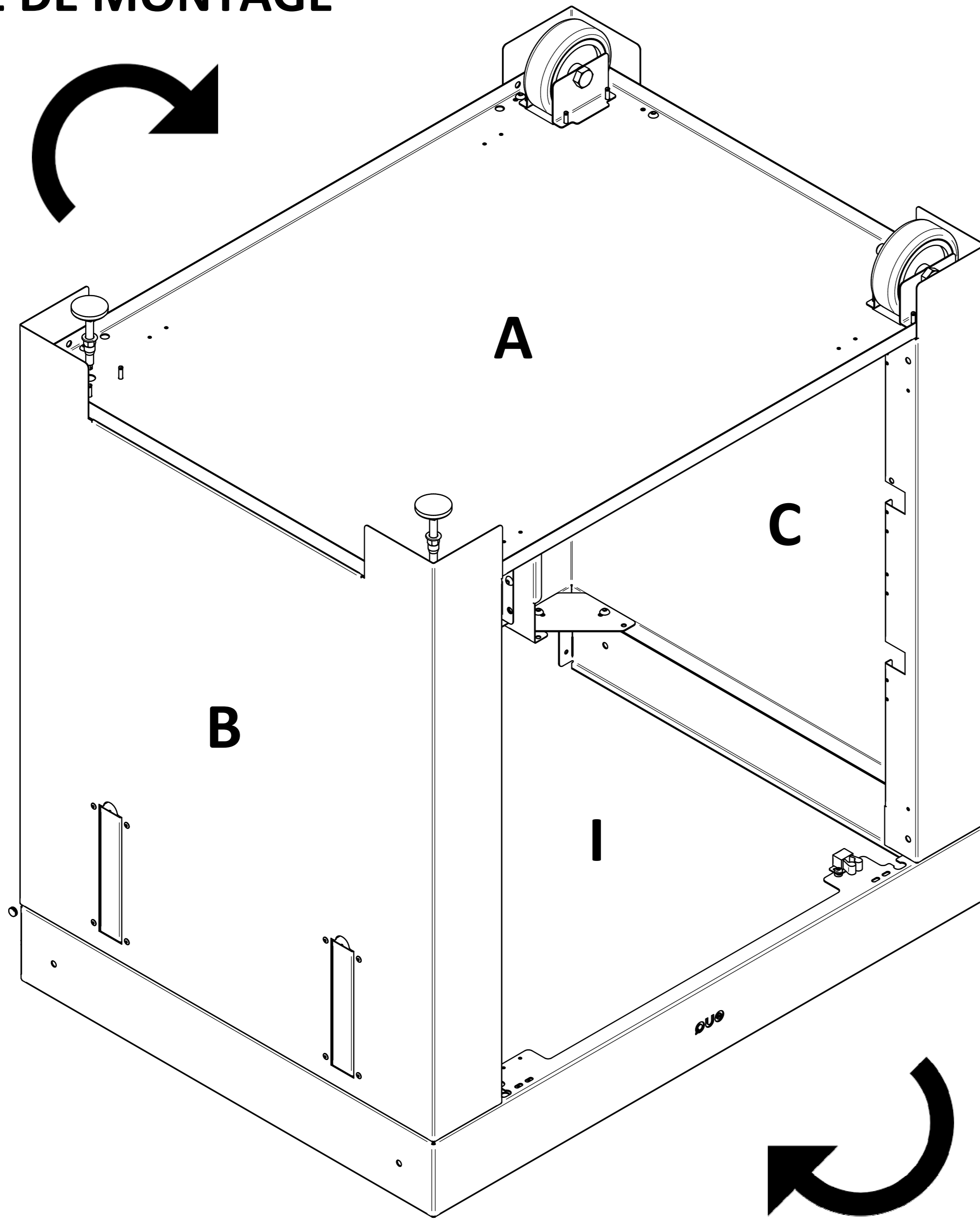
T7  OU 

6  x1

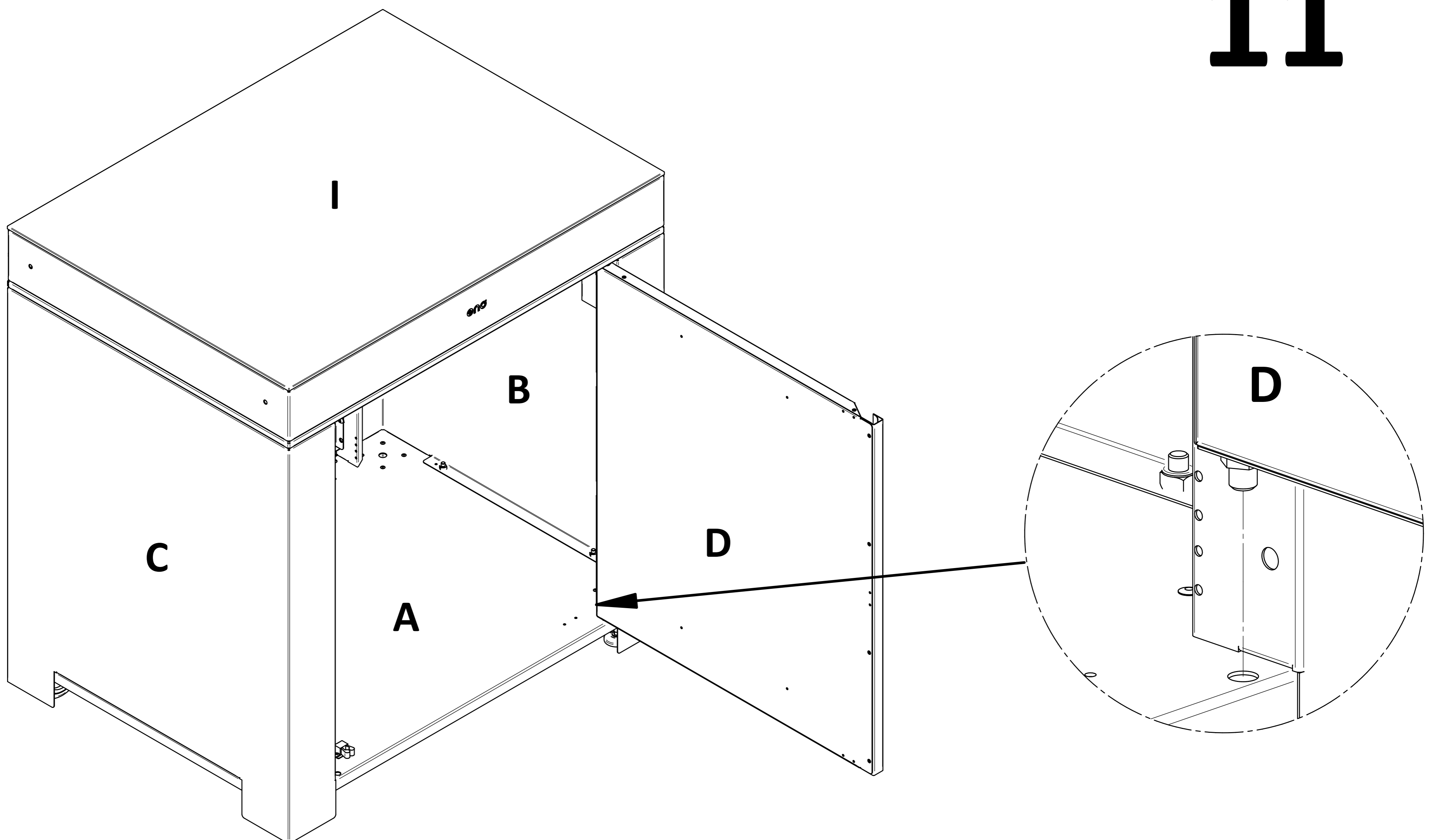
9  x2

8  x2

# NOTICE DE MONTAGE



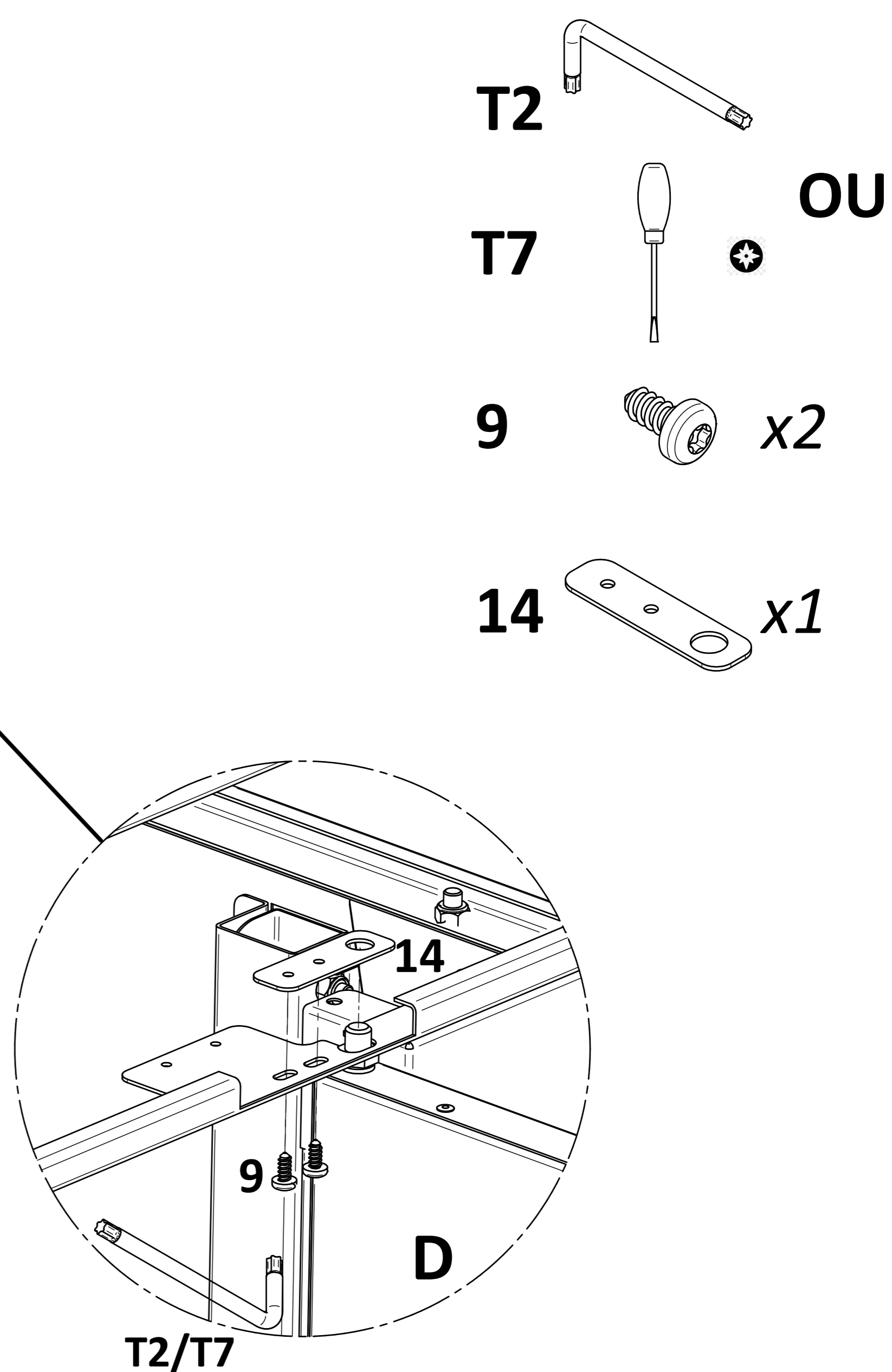
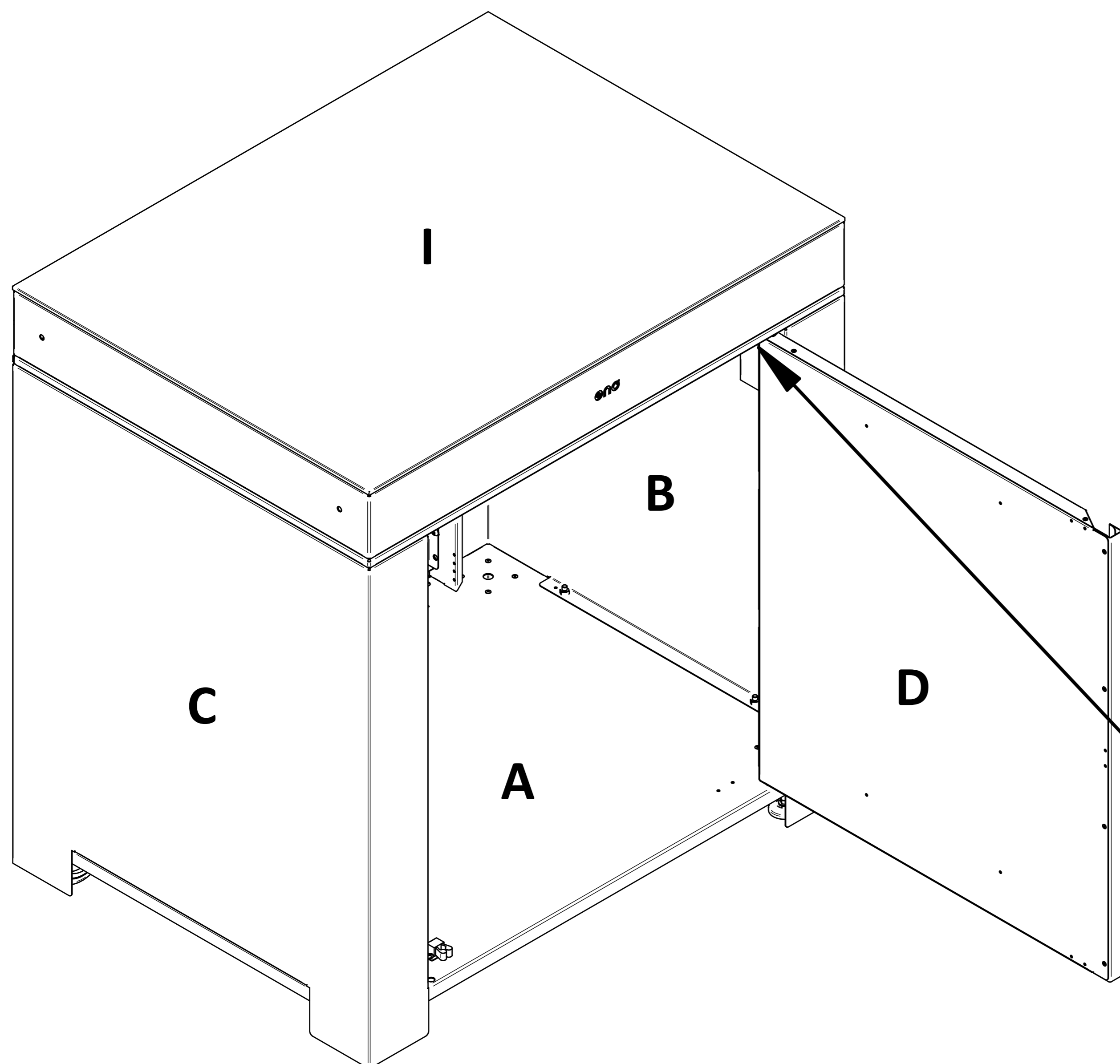
# 10



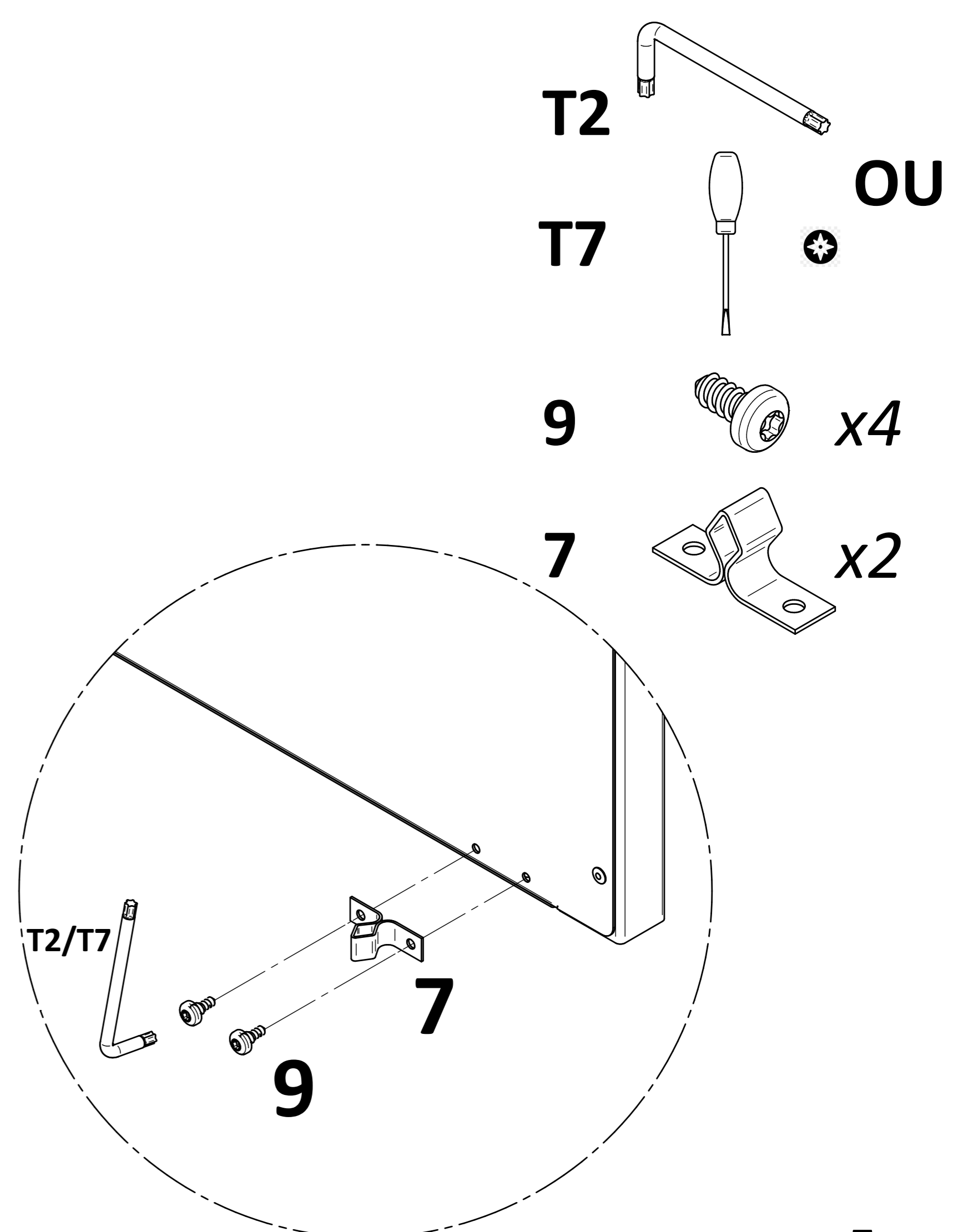
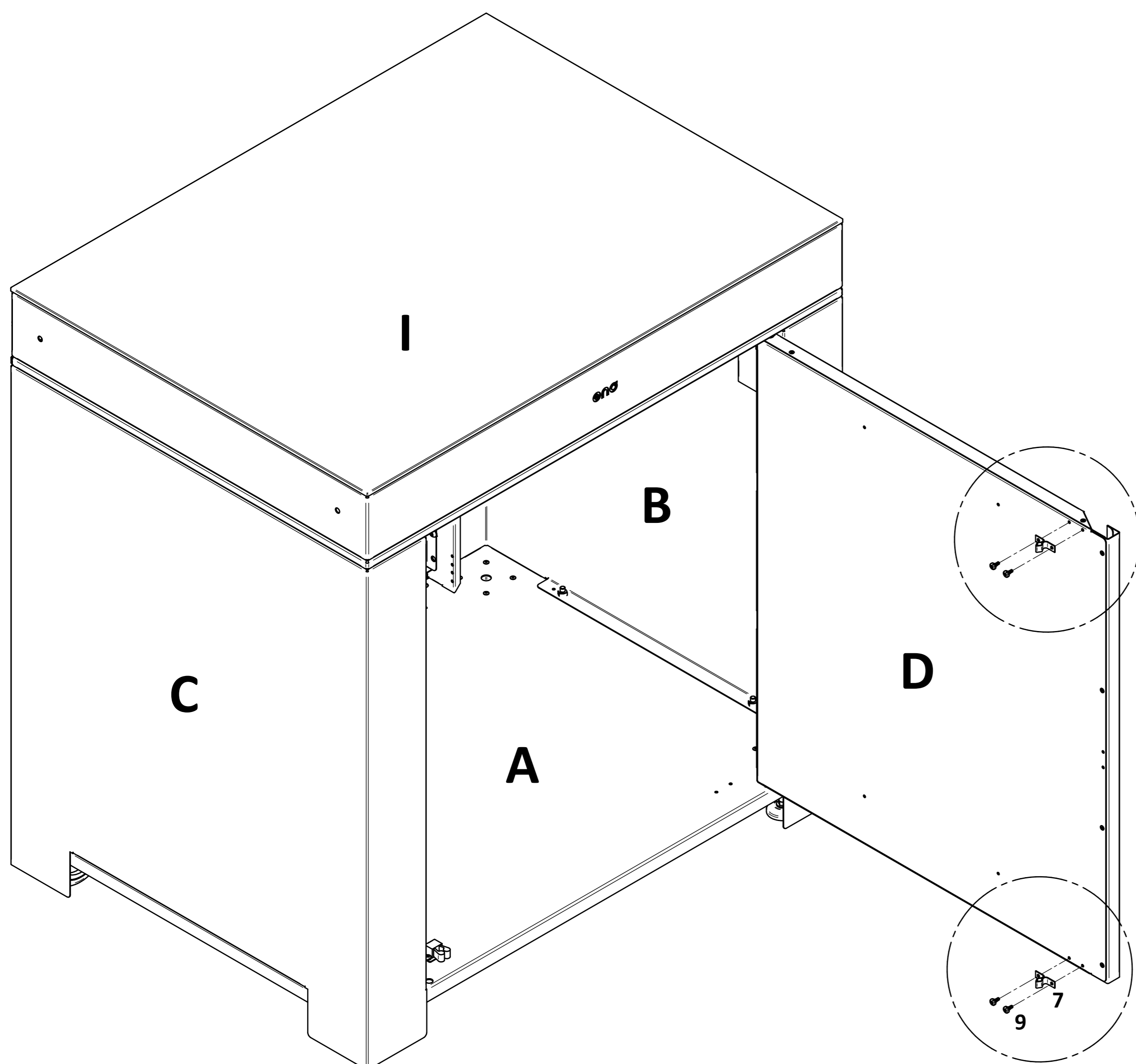
# 11

# NOTICE DE MONTAGE

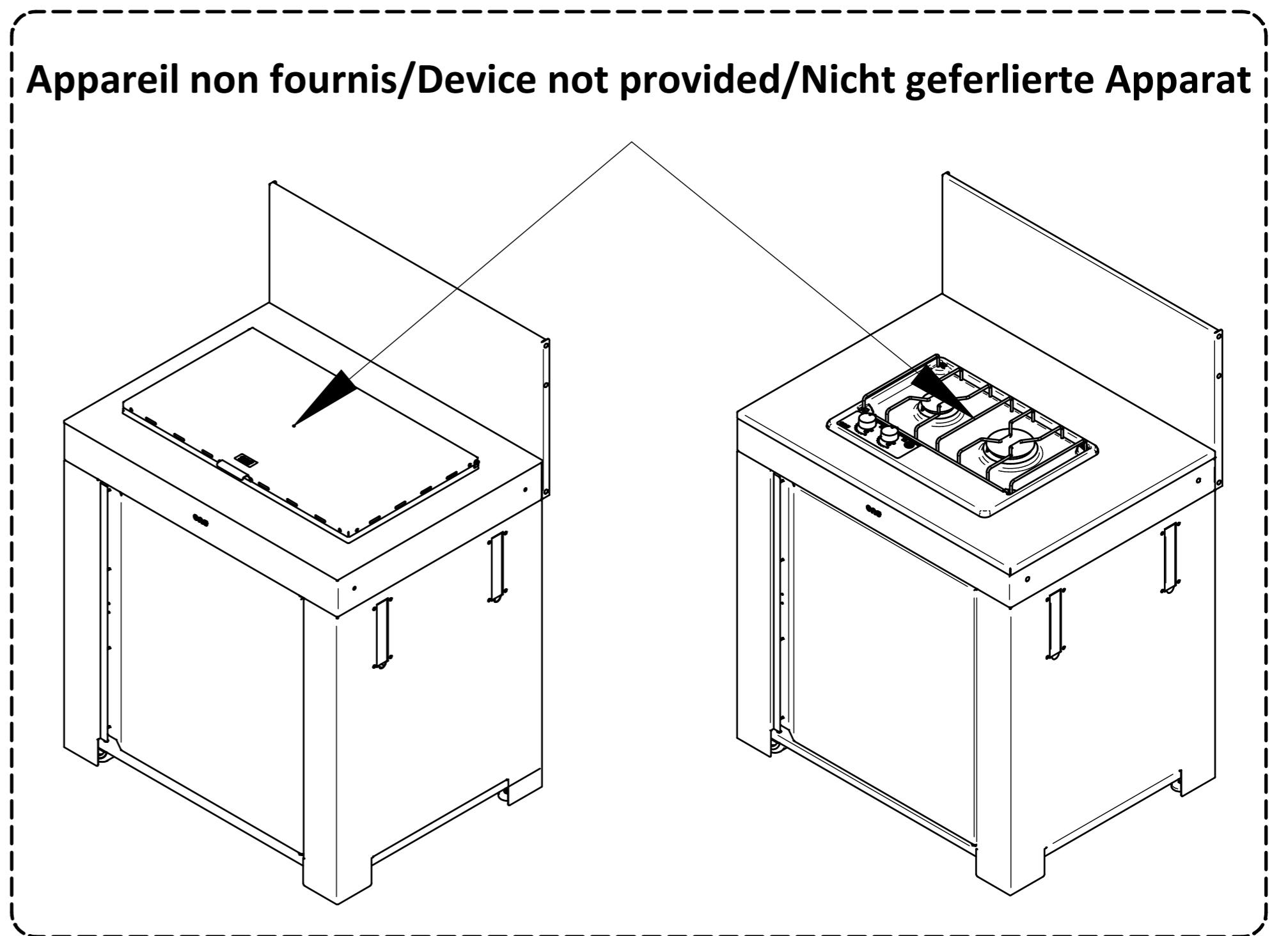
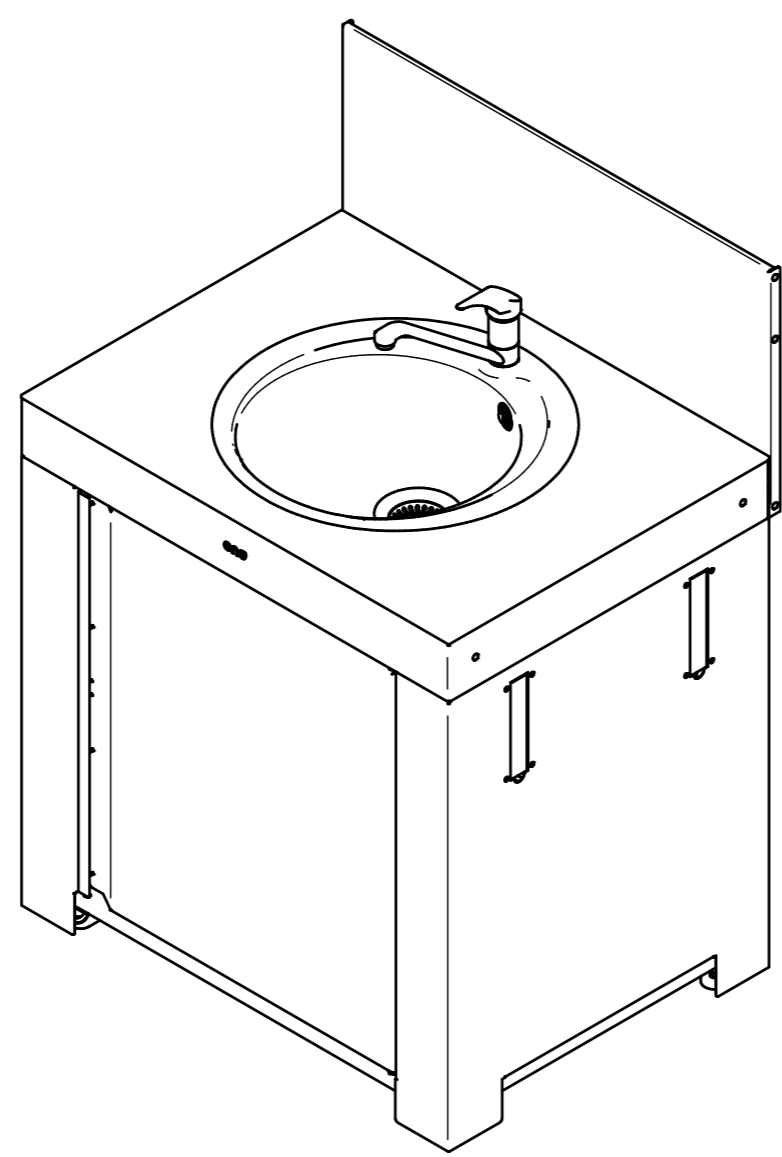
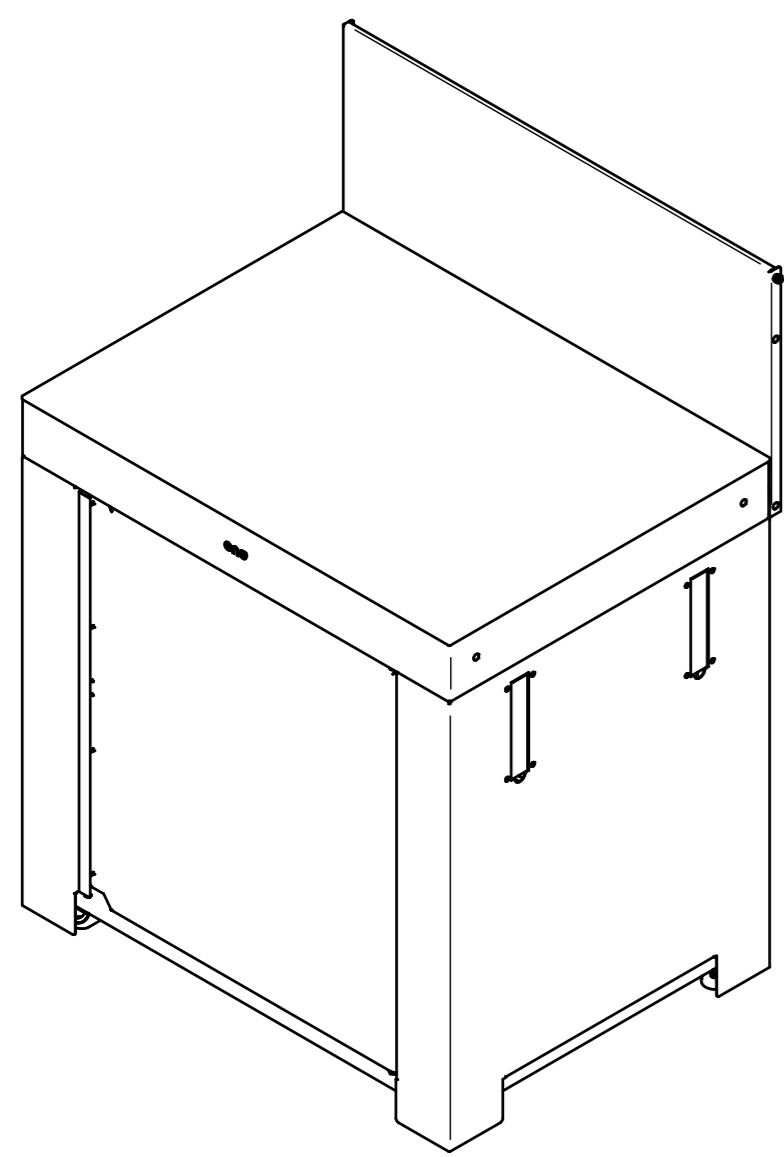
# 12



# 13

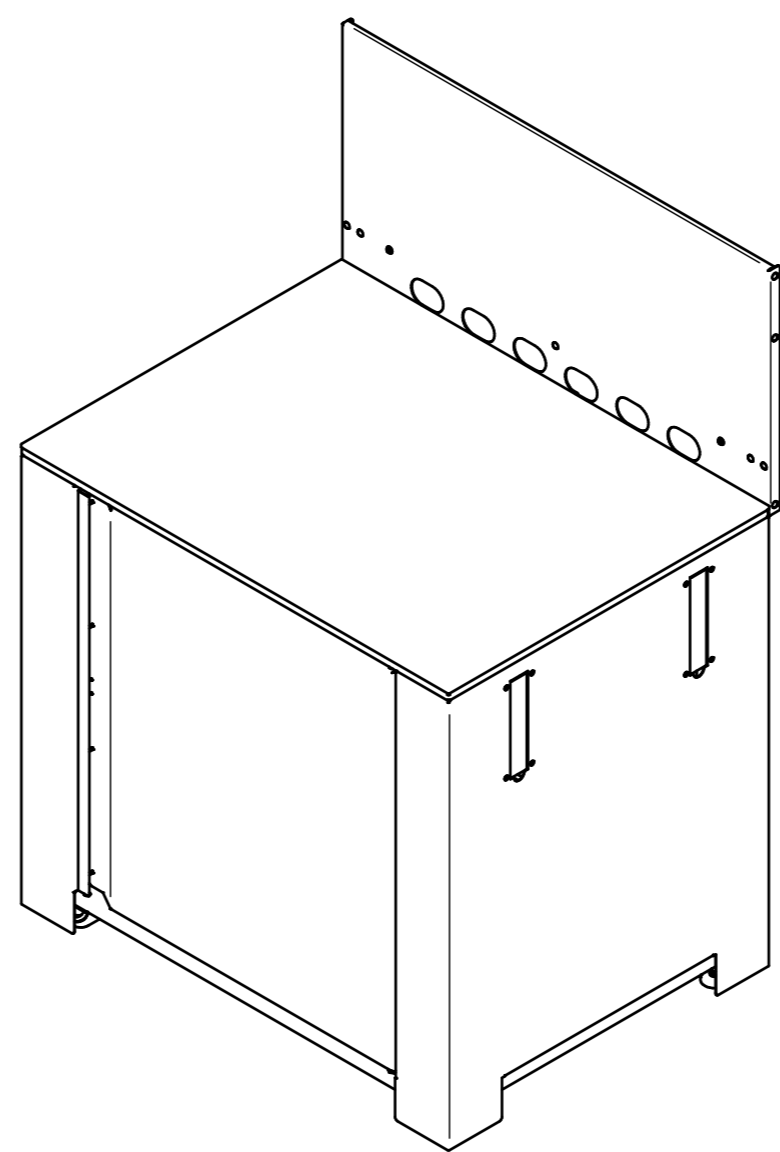


# NOTICE DE MONTAGE

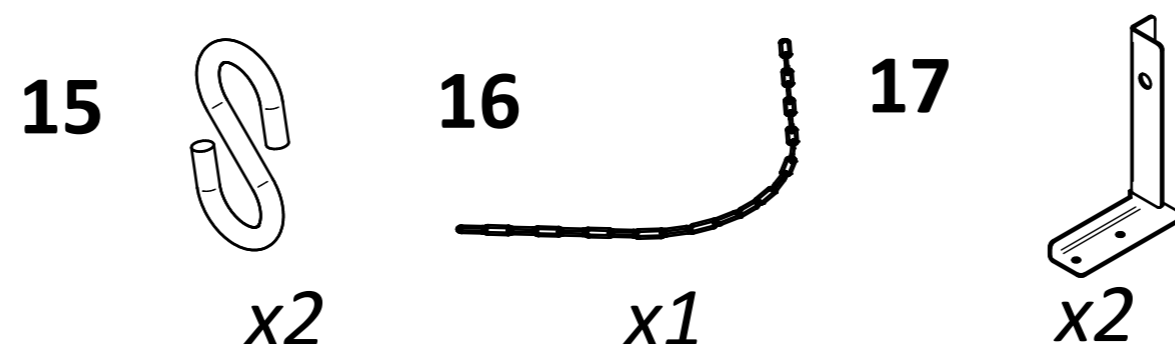


**PMOD4101-PMOD7001-PMOD8501**  
**PMOD4103-PMOD7003-PMOD8503**  
**PMOD4104-PMOD7004-PMOD8504**  
**PMOD7006-PMOD8506**

**Page/Seite : 9**

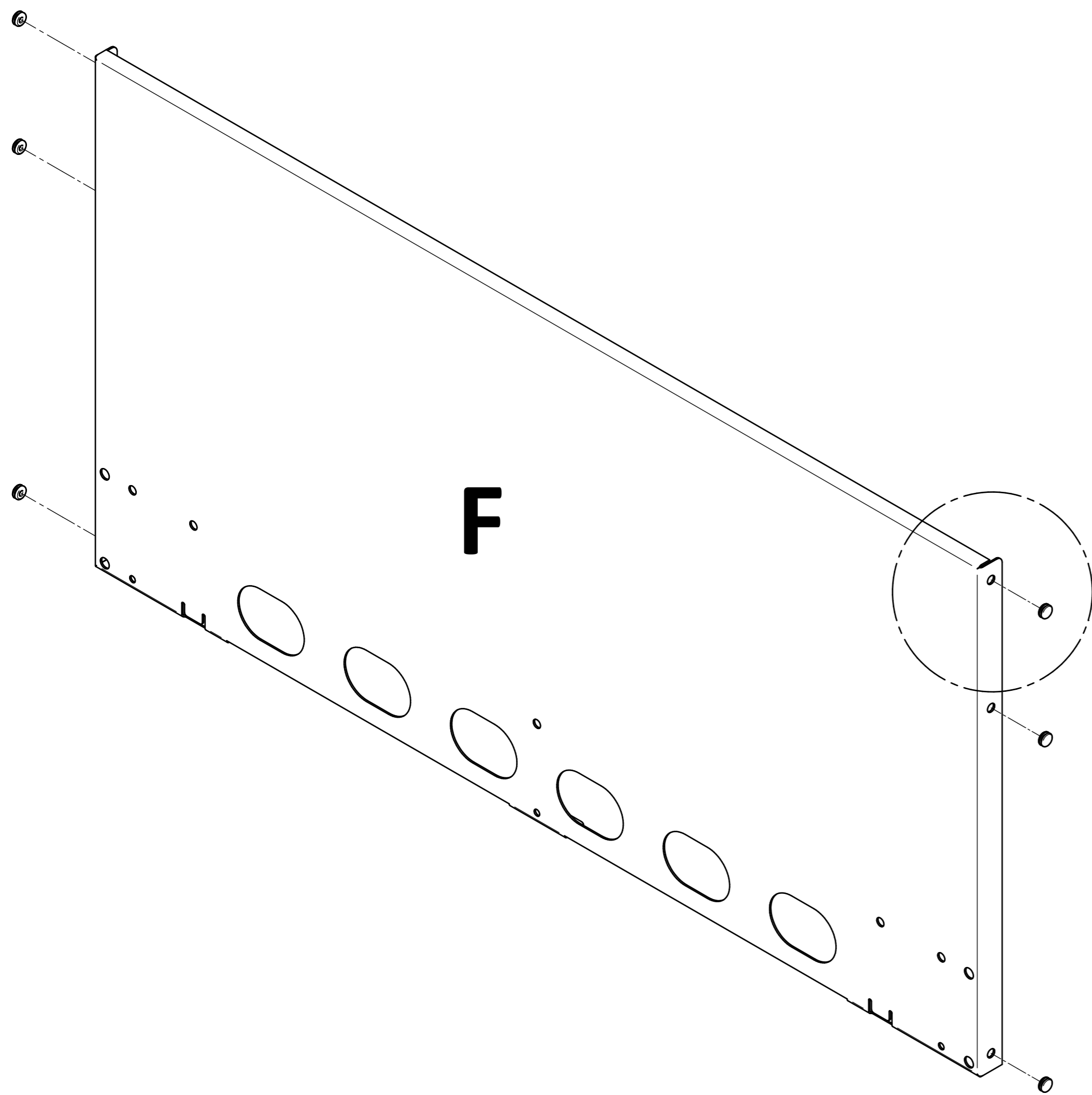


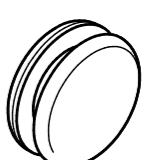
**PMOD4102-PMOD7002-PMOD8502**  
**Page/Seite : 10-11**

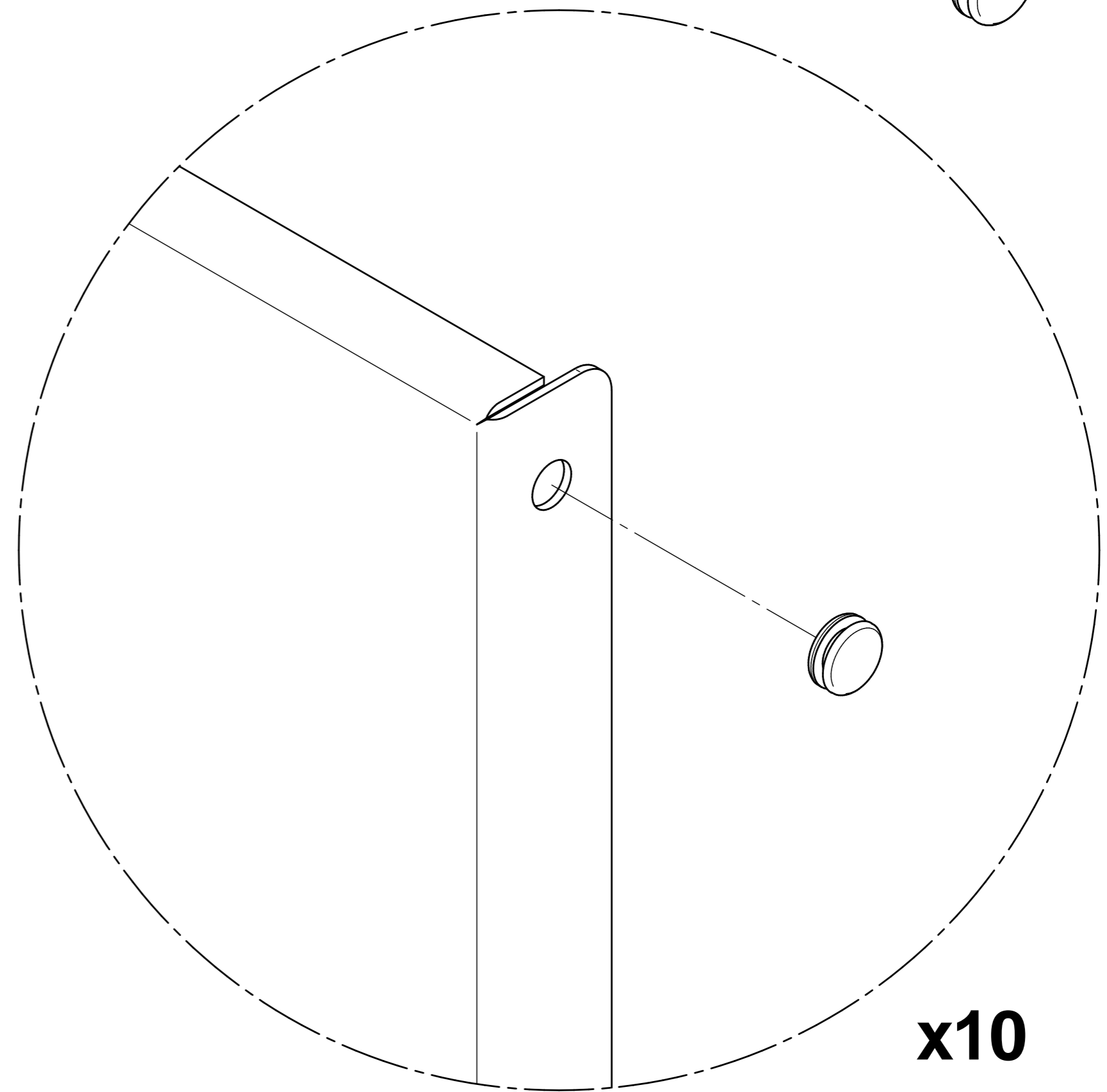




# 14

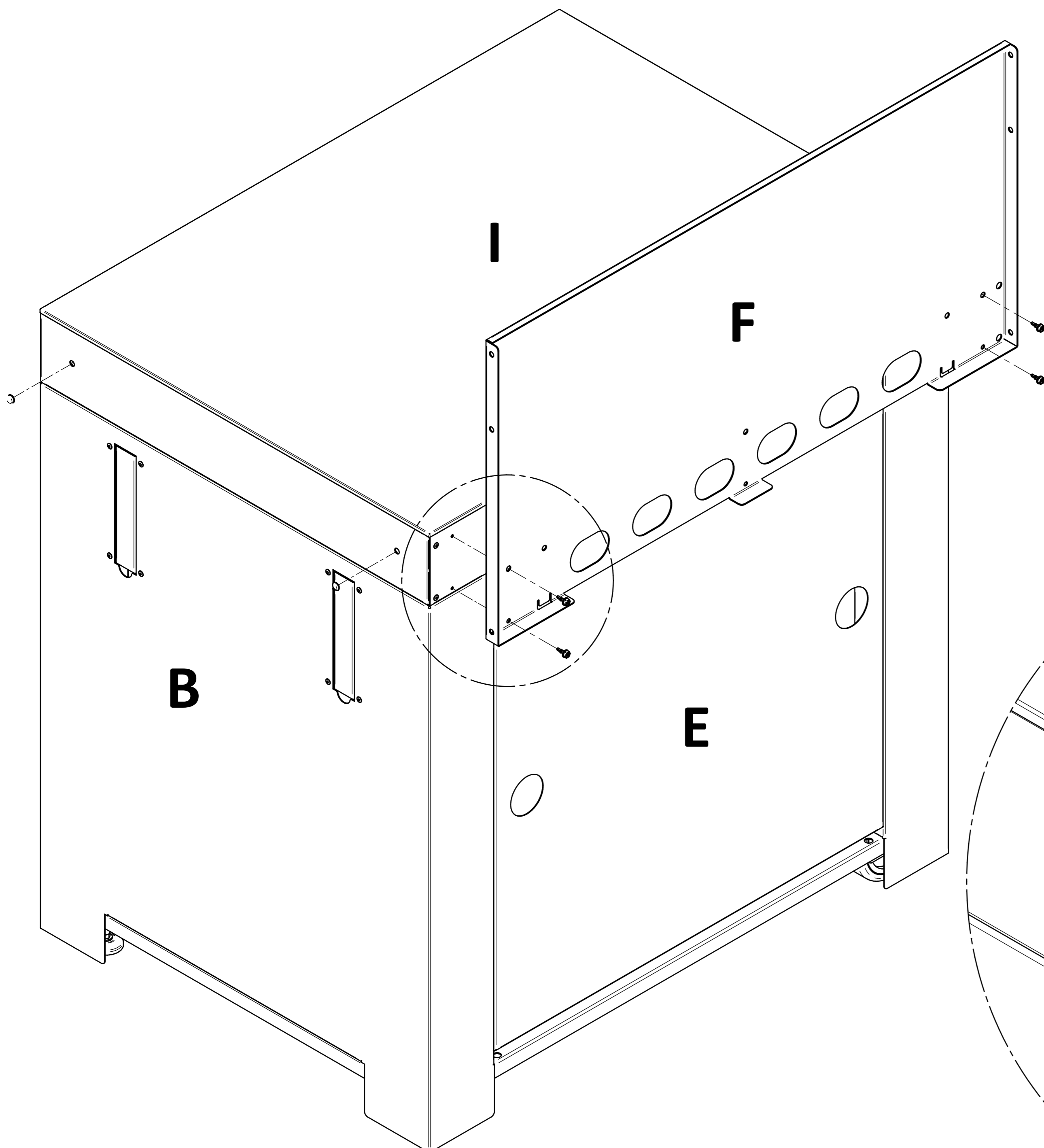


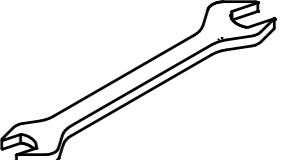
12  x6

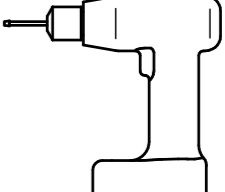


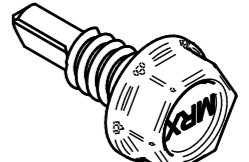
x10

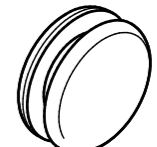
# 15

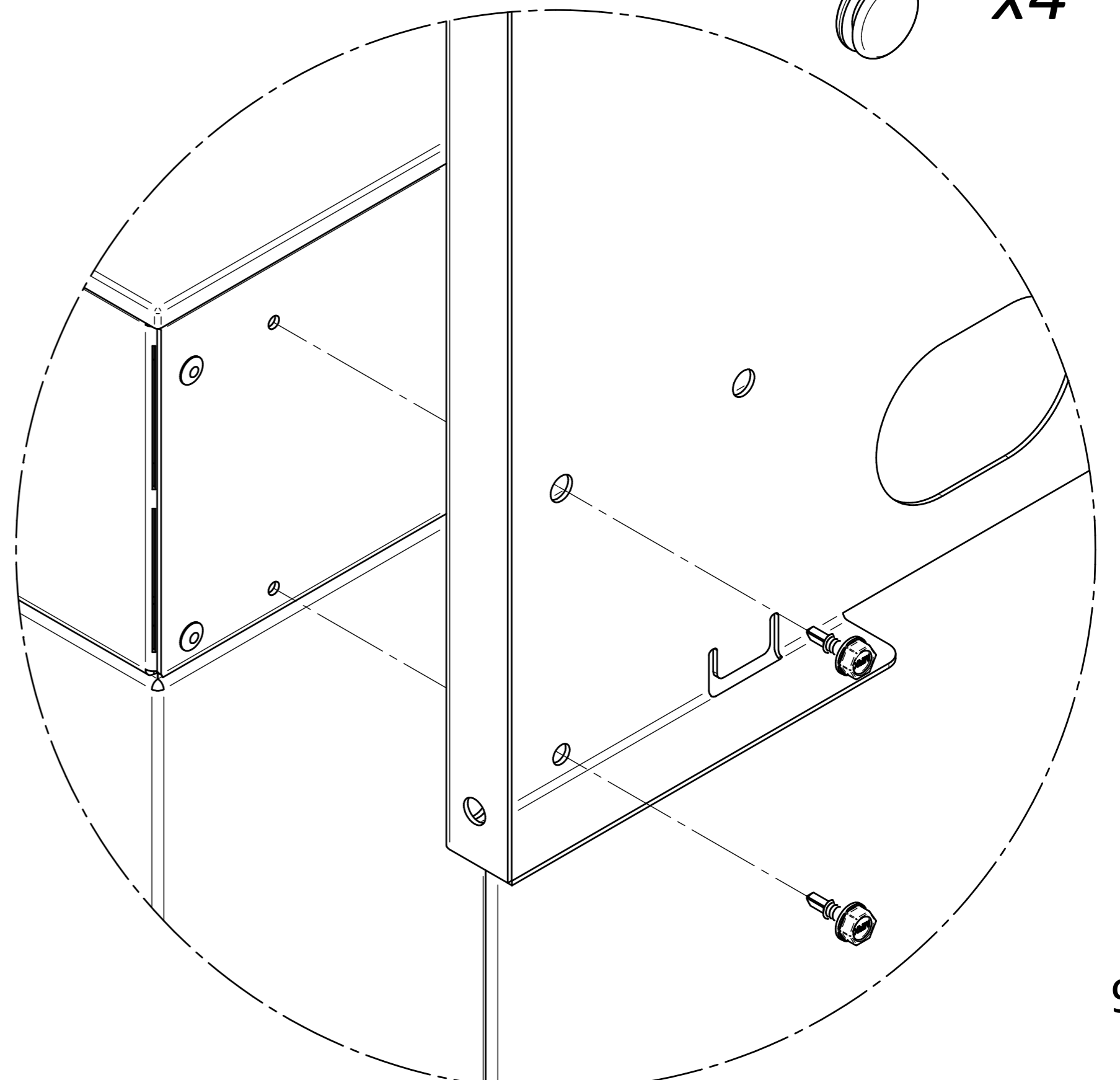


T3 

T6 

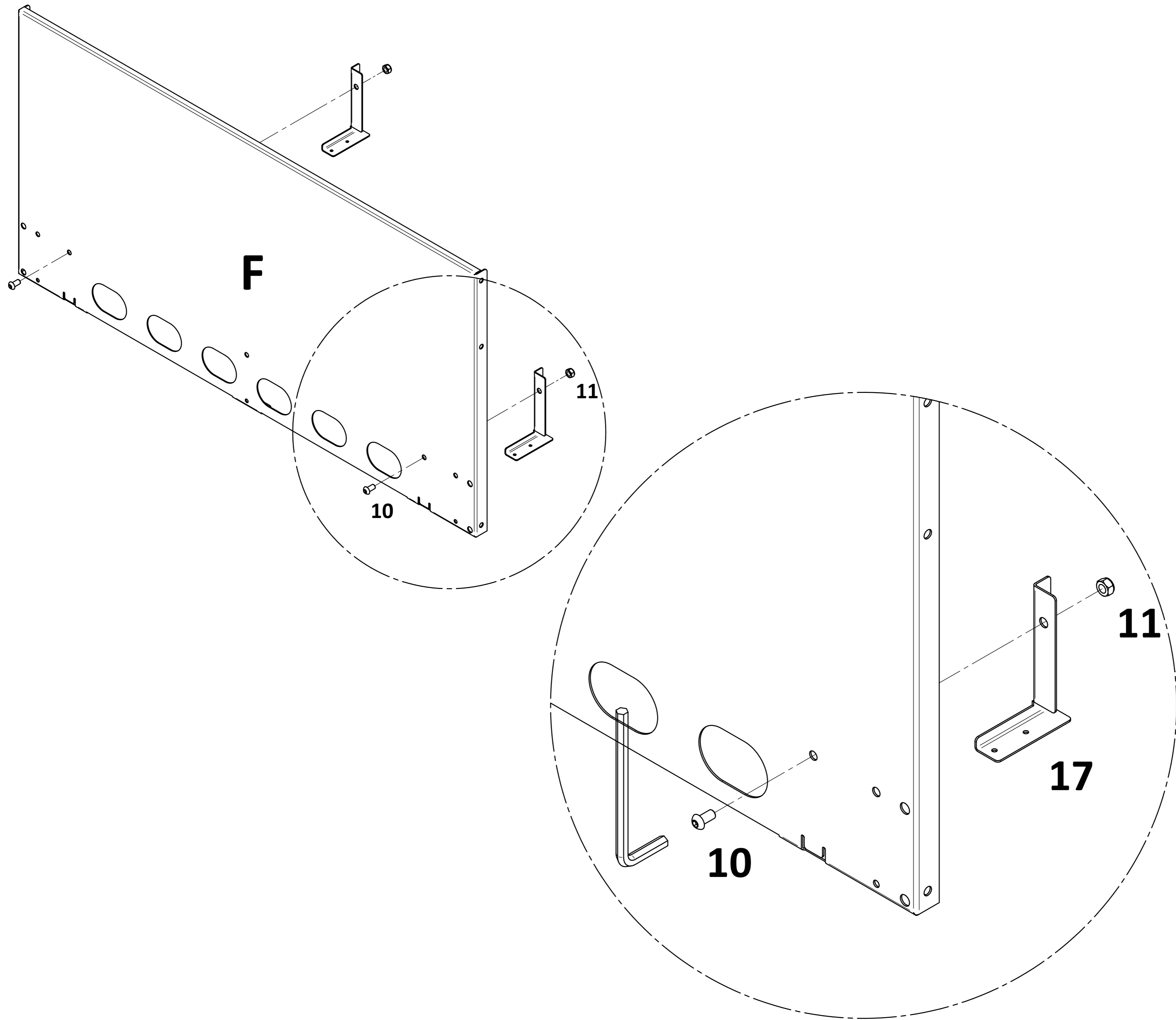
5  x4

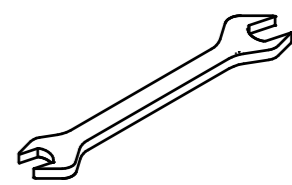
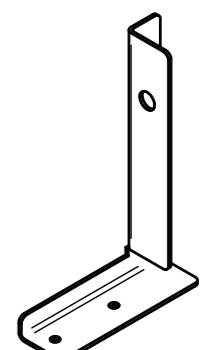
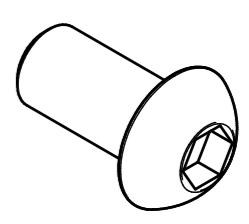
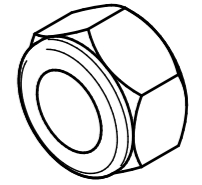
12  x4



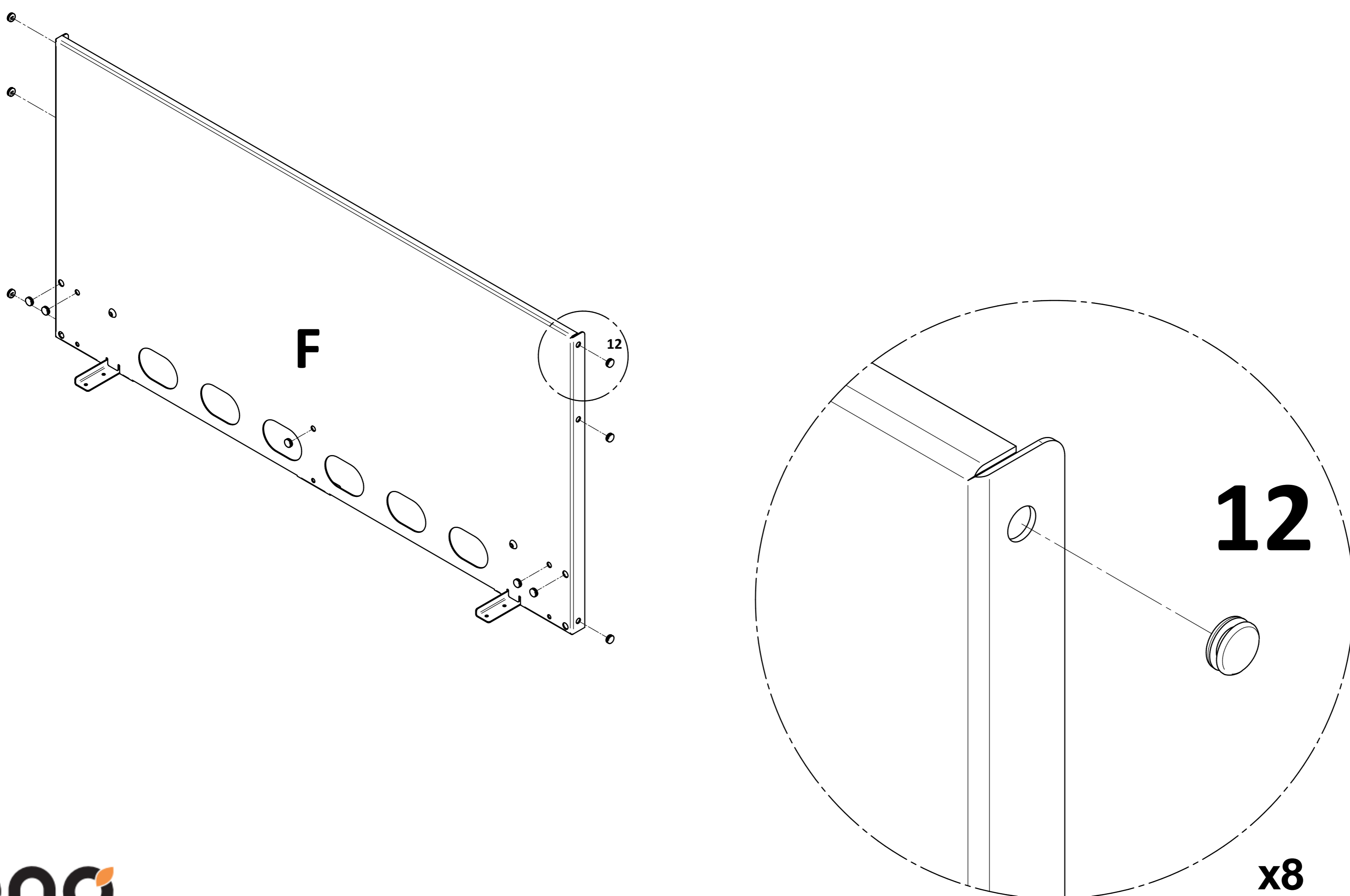
# NOTICE DE MONTAGE

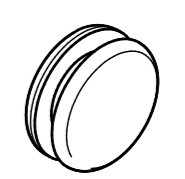
## 14



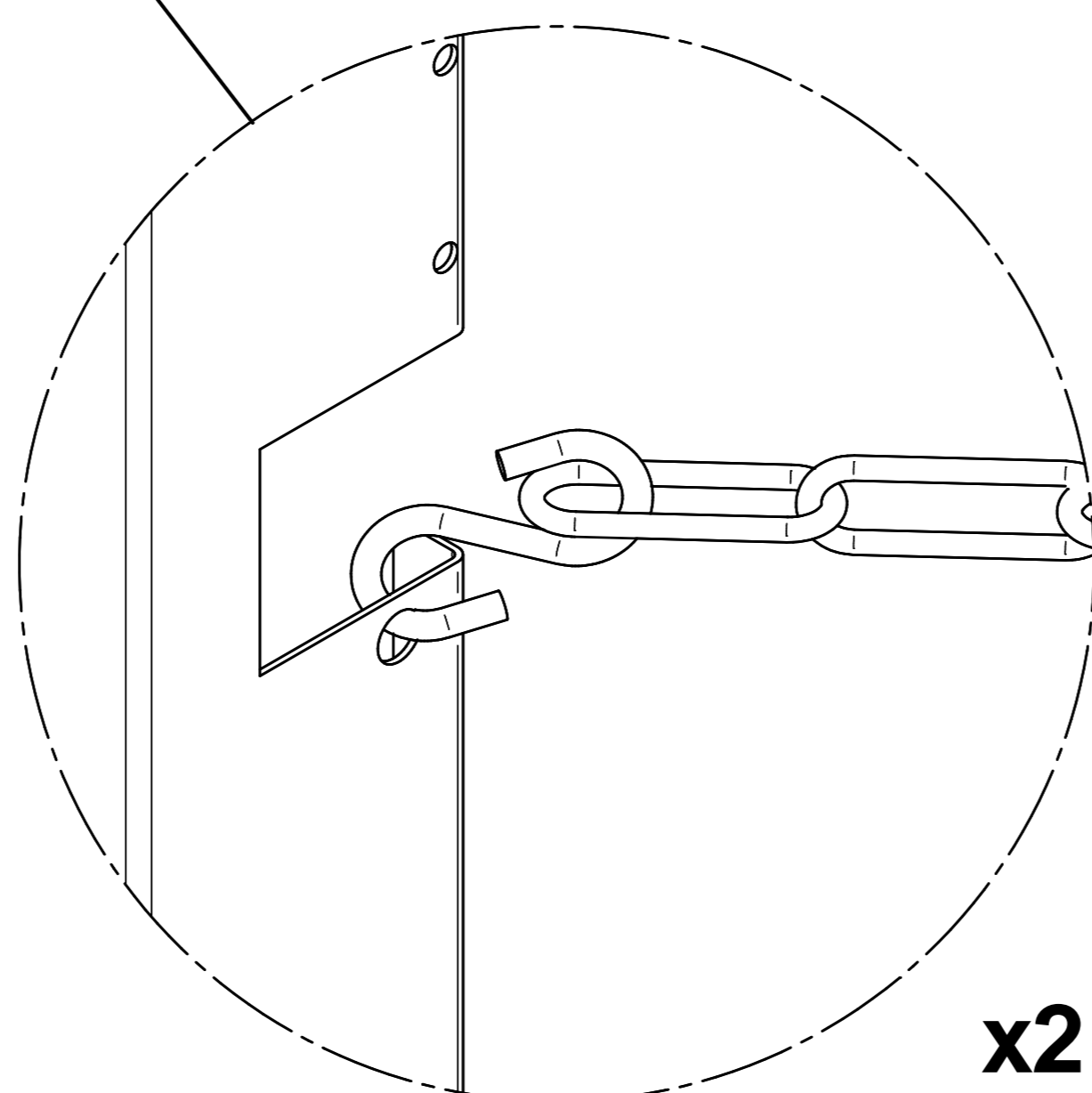
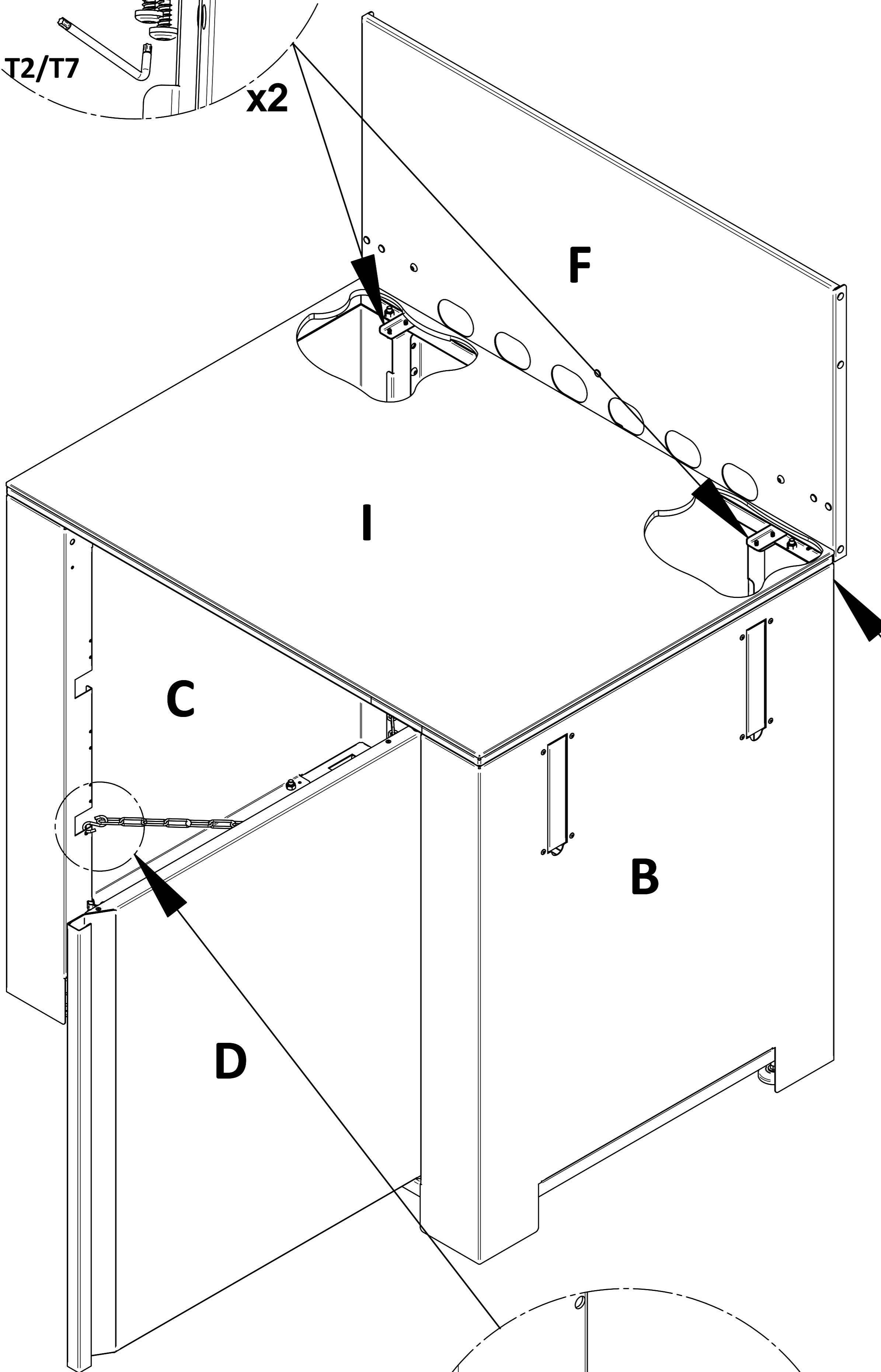
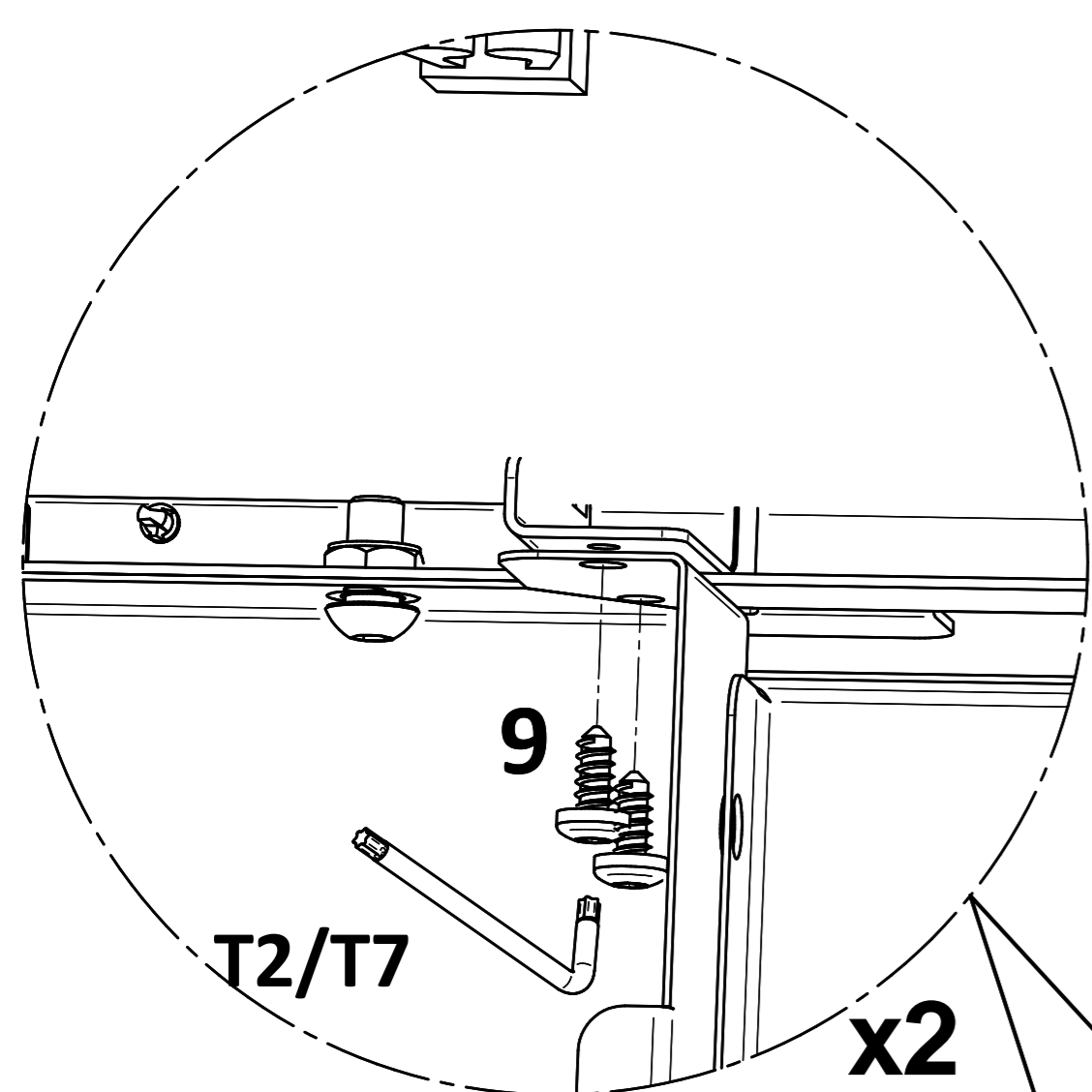
- T4 
- 17  x2
- 10  x2
- 11  x2

## 15

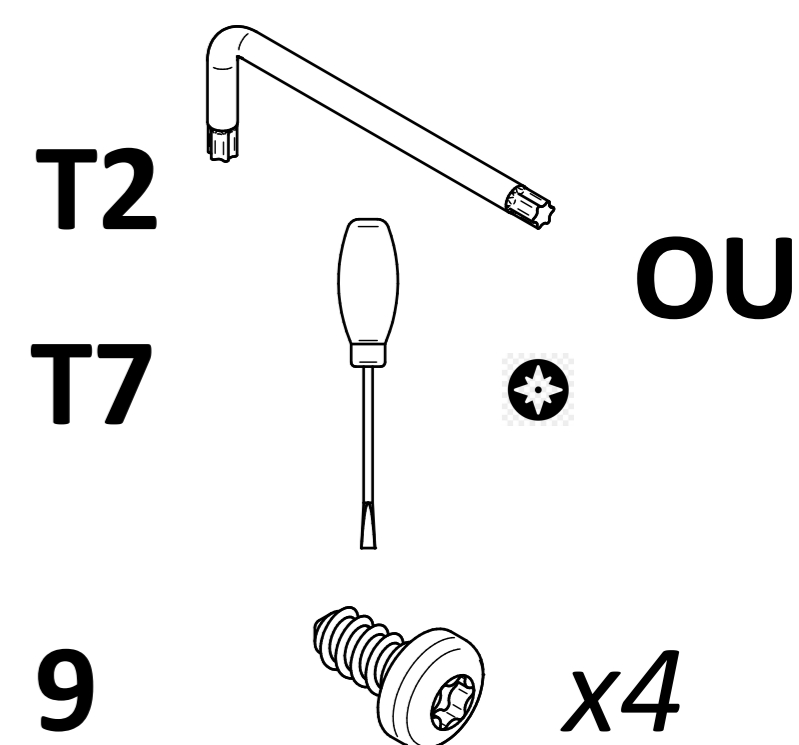


-  x11

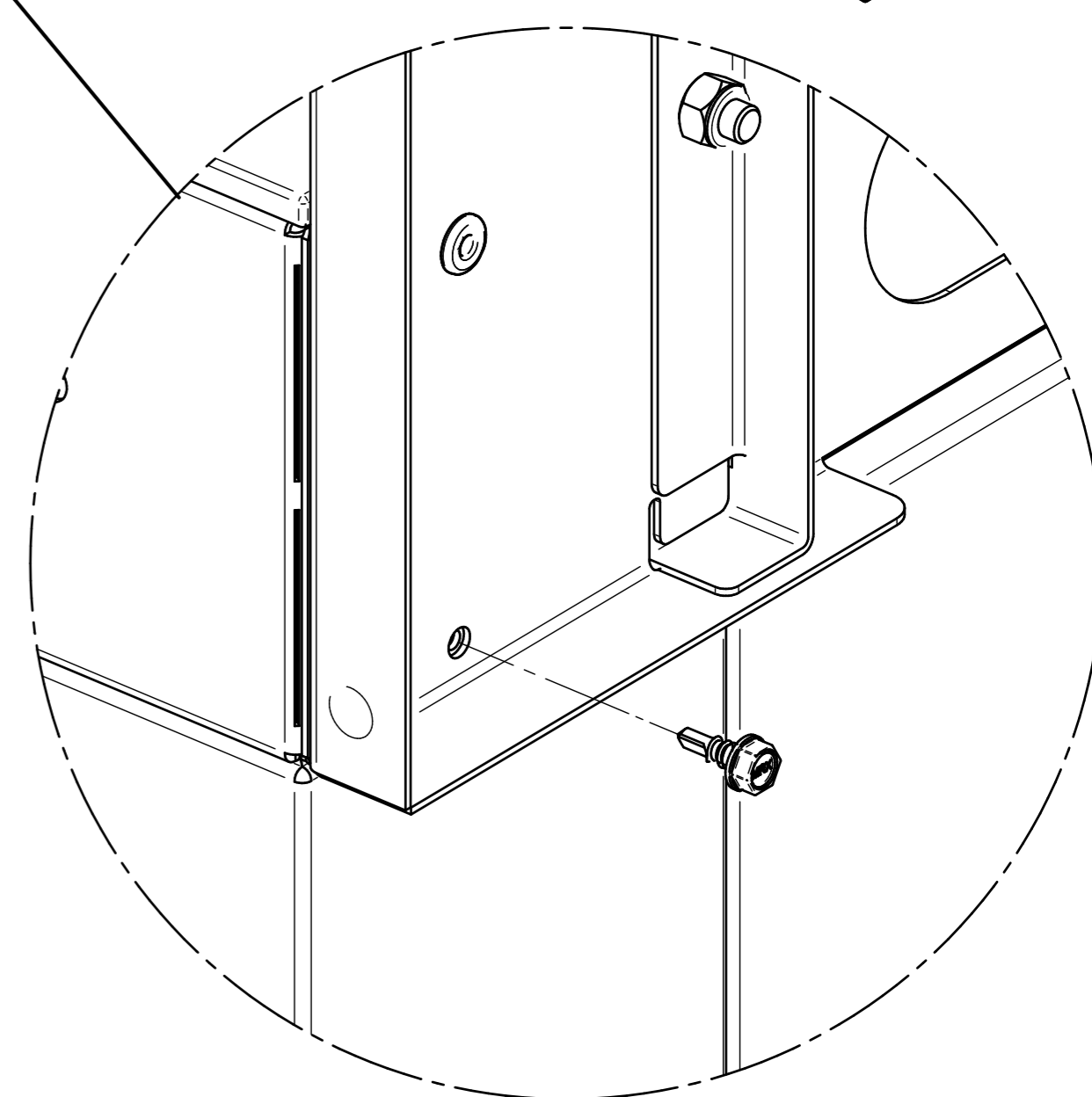
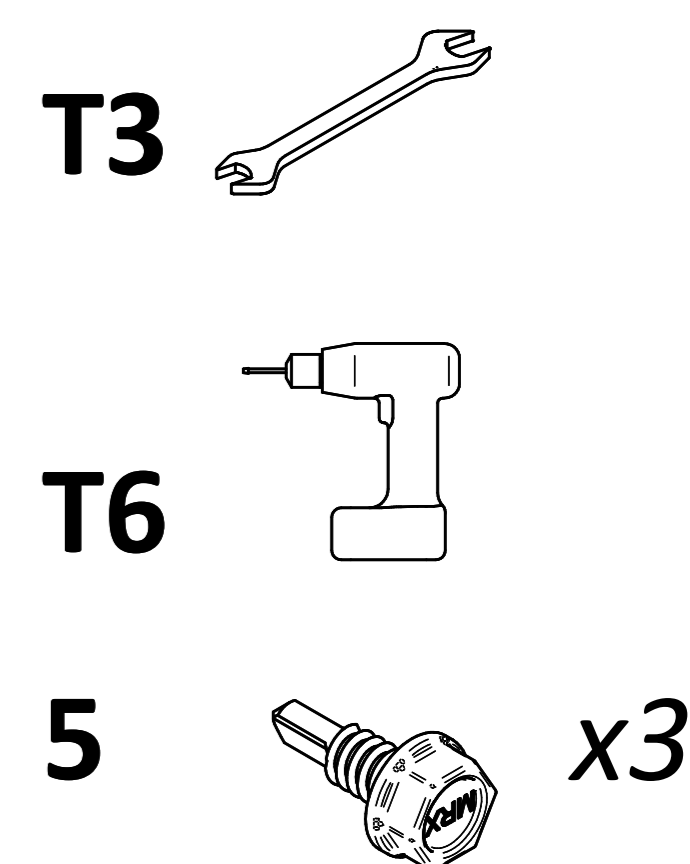
# NOTICE DE MONTAGE



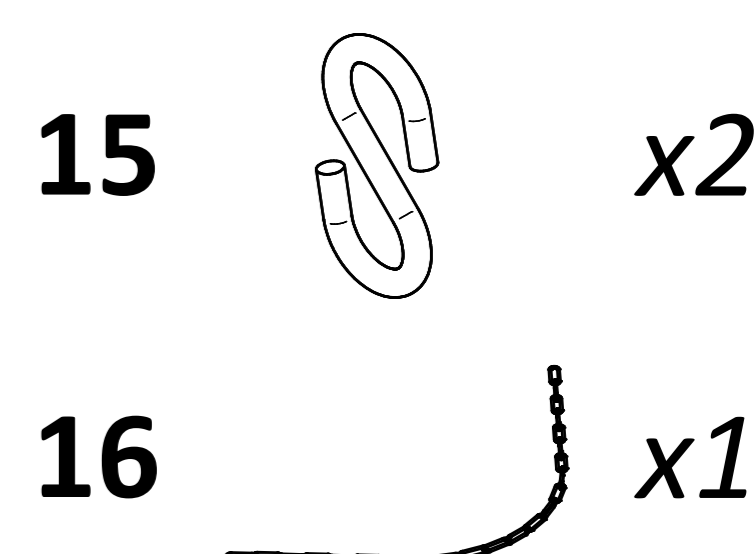
## 16



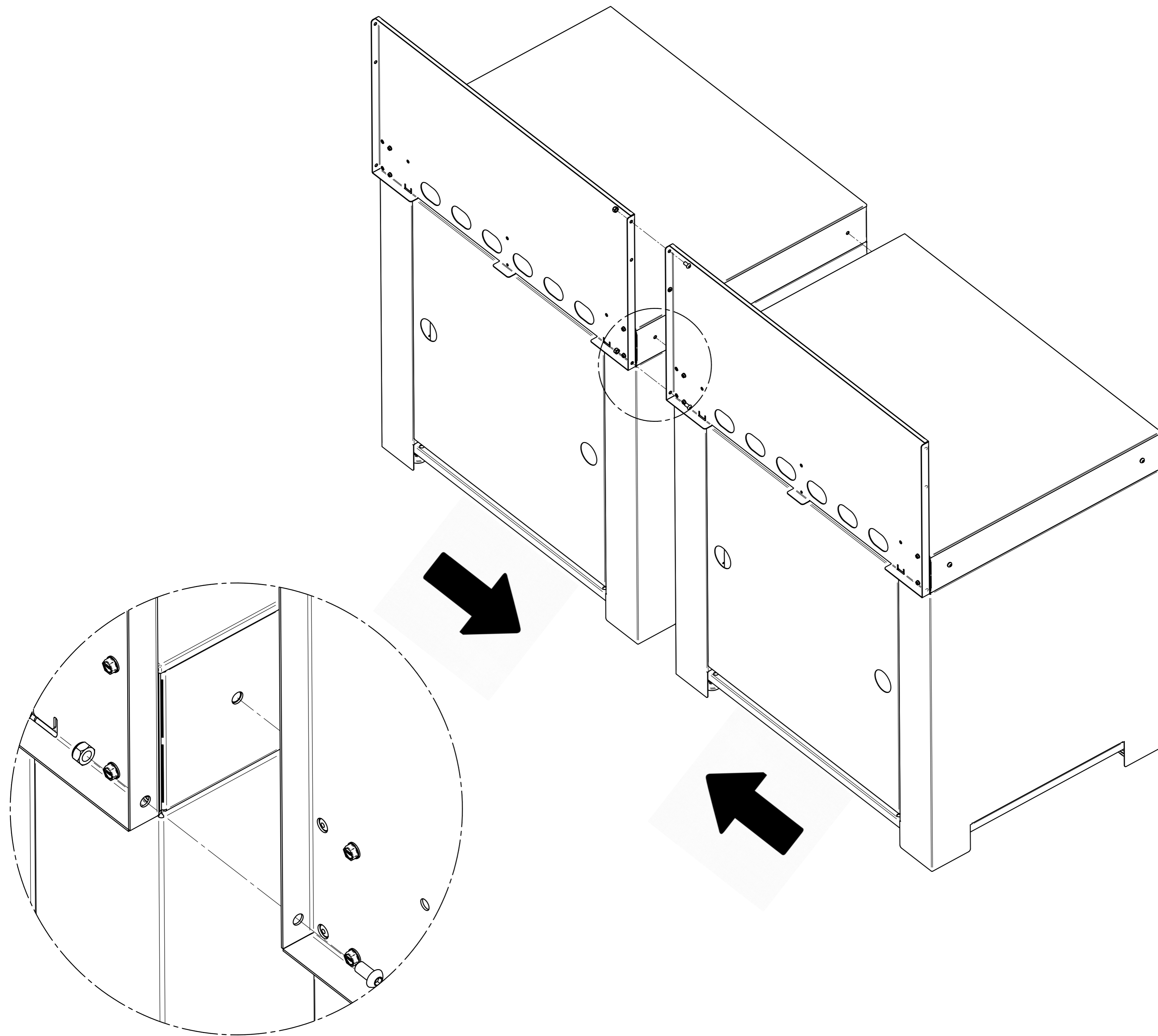
## 17

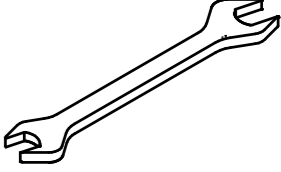


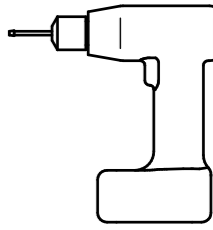
## 18

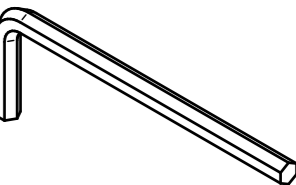


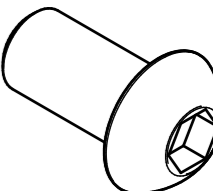
# NOTICE DE MONTAGE

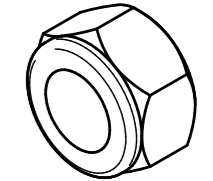


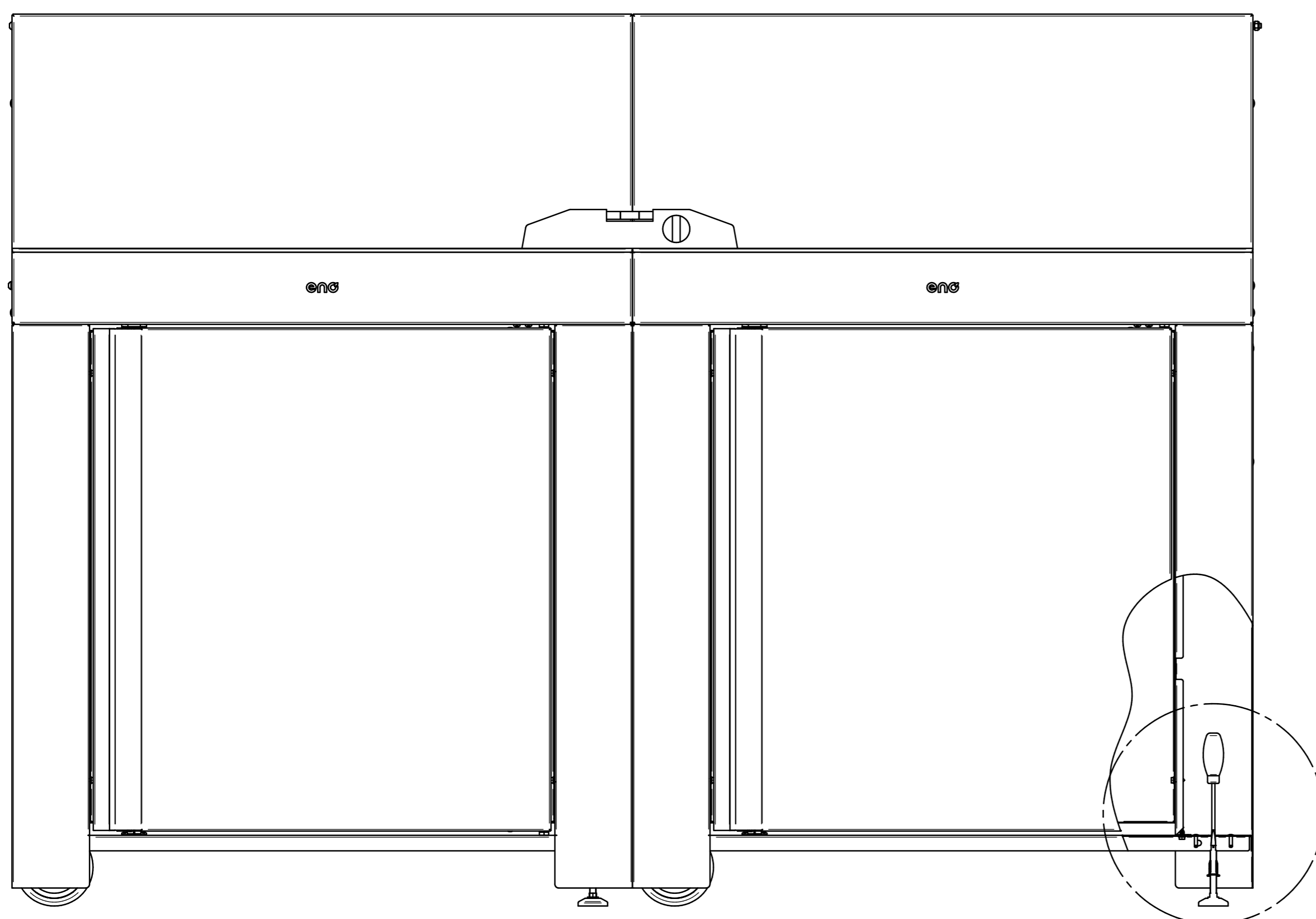
**T4** 

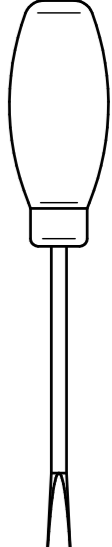
**T6** 

**T1** 

**10**  x4

**11**  x4



**T7**  x1

